

REMER

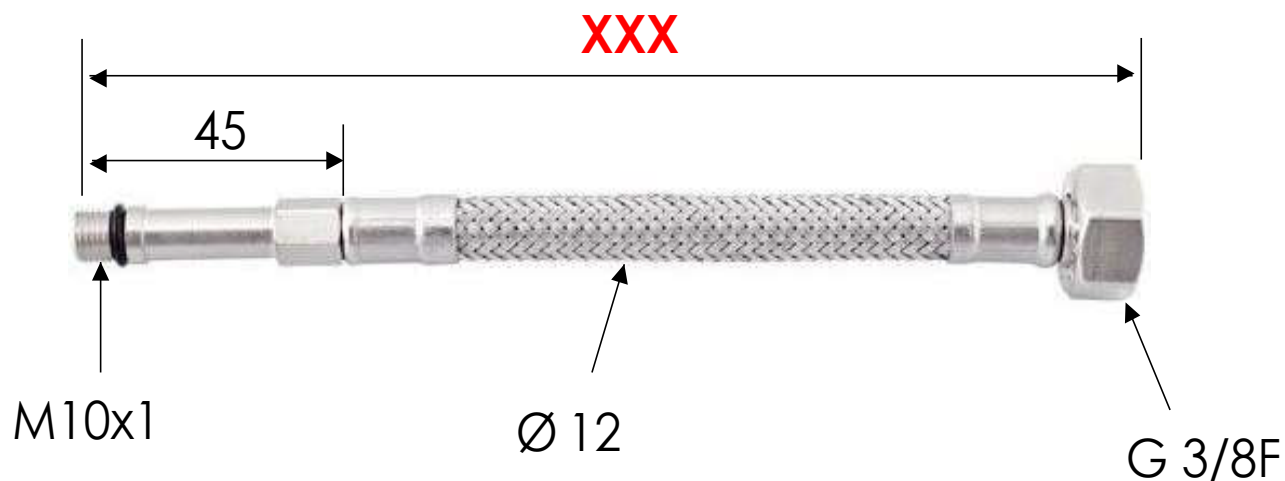
RUBINETTERIE

SCHEDA TECNICA

ART. COD.

TECHNICAL FEATURES

108L38F



XXX : 200 - 250 - 300 - 350 - 400 - 450 - 500 - 600 - 800 - 1000

MATERIALI / MATERIALS

Treccia 7 fili Ø 0,22 mm - AISI 304 / 7-wires braid Ø 0,22 mm - AISI 304

Tubo interno - EPDM / Inner tube - EPDM

OTTONE / BRASS - CW617N

CROMATURA / CHROME PLATING

UNI EN 248

Via Leonardo da Vinci 83 - 20062 Cassano d'Adda (MI) Italy - Tel. +39-0363 364211

info@remer.eu www.remer.eu