

REMER

RUBINETTERIE

SERIE
SERIES

COLONNE DOCCIA

SHOWER COLUMNS

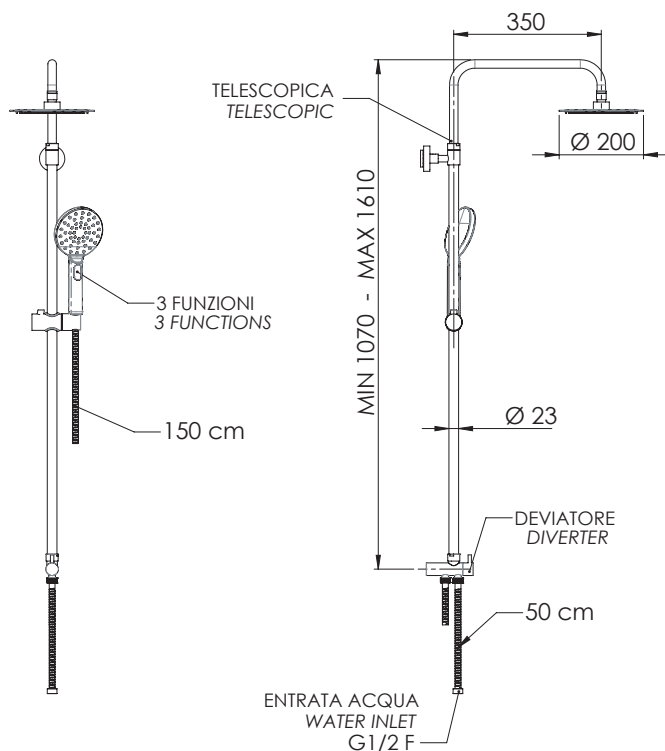
330A8MPUFM20NRA

CODICE
CODE

IMMAGINE - IMAGE



SCHEMA TECNICA - TECHNICAL FEATURES



DESCRIZIONE - DESCRIPTION

Set doccia composto da: soffione tondo ultrapiatto in acciaio inox lucidato a specchio Ø 20 cm 357UFM20X, colonna doccia in ottone telescopica, con asta ad altezza regolabile 329A; supporto colonna con deviatore integrato e presa acqua inferiore 330NRA; doccetta in abs 3 funzioni 318MP; flessibile 50 cm per collegamento esterno, 1/2Fx1/2F; flessibile 150 cm.

Shower set including: Ø 20 cm round ultra-flat shower head in mirror-polished stainless steel 357UFM20X, telescopic brass shower column, with height-adjustable rod 329A; column holder with integrated diverter and lower water intake 330NRA; 3-function abs shower 318MP; flexible 50 cm for external connection, 1/2Fx1/2F; flexible hose 150 cm.

CARATTERISTICHE - FEATURES



2 Vie
2 Ways



Colonna Doccia Telescopica
Telescopic shower column



Getto Aerato Intenso
Intense Aerated Jet



Flessibile Lungo 150 cm
Flexible Length 150 cm



Getto effetto pioggia ad ampia copertura
Wide coverage rain effect



Getto spray ampia copertura e getto intenso esterno a risparmio idrico
Wide coverage spray jet and intense water saving external jet



Con Getti Anticalcare
With Antilimescale Jets



Getto Esterno
External Jet

COMPONENTI - COMPONENTS



Supporto 330NRA
Support 330NRA

FINITURE - FINISHING



CR
Cromo
Chrome

REMER Rubinetterie S.p.A.

Via Leonardo Da Vinci, 83 - 20062 Cassano d'Adda (MI) - Italy - Tel. +39 0363 364211 - info@remer.eu - www.remer.eu