

# REMER

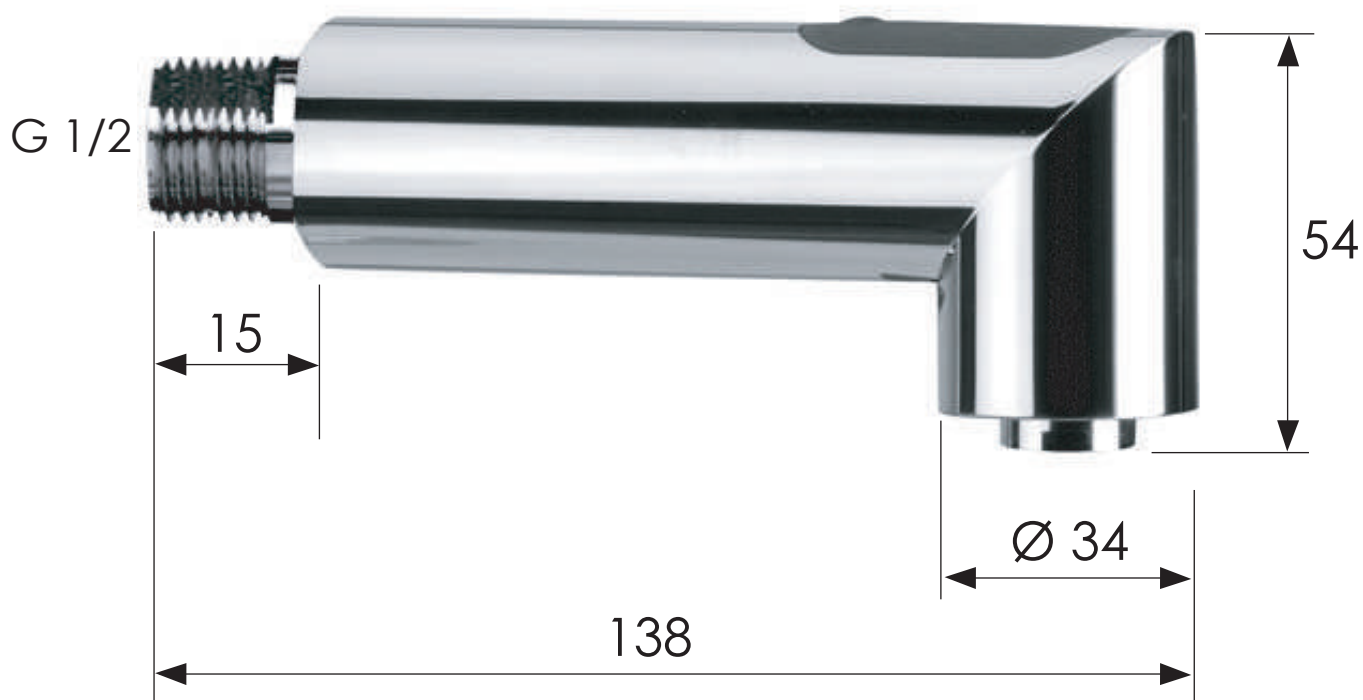
RUBINETTERIE

SCHEDA TECNICA

TECHNICAL FEATURES

ART. COD.

**331N82**



2 FUNZIONI / 2 FUNCTIONS

PRESSIONI DI LAVORO / WORKING PRESSURE RANGE 1-5 bar

**MATERIALI / MATERIALS**

OTTONE CROMATO / CHROME PLATED BRASS  
ABS

**CROMATURA / CHROME PLATING**

UNI EN 248

Via Leonardo da Vinci 83 - 20062 Cassano d'Adda (MI) Italy - Tel. +39-0363 364211

[info@remer.eu](mailto:info@remer.eu) [www.remer.eu](http://www.remer.eu)