

REMER

RUBINETTERIE

SERIE
SERIES

COLONNE DOCCIA SHOWER COLUMNS

331 SS

CODICE
CODE

IMMAGINE - IMAGE

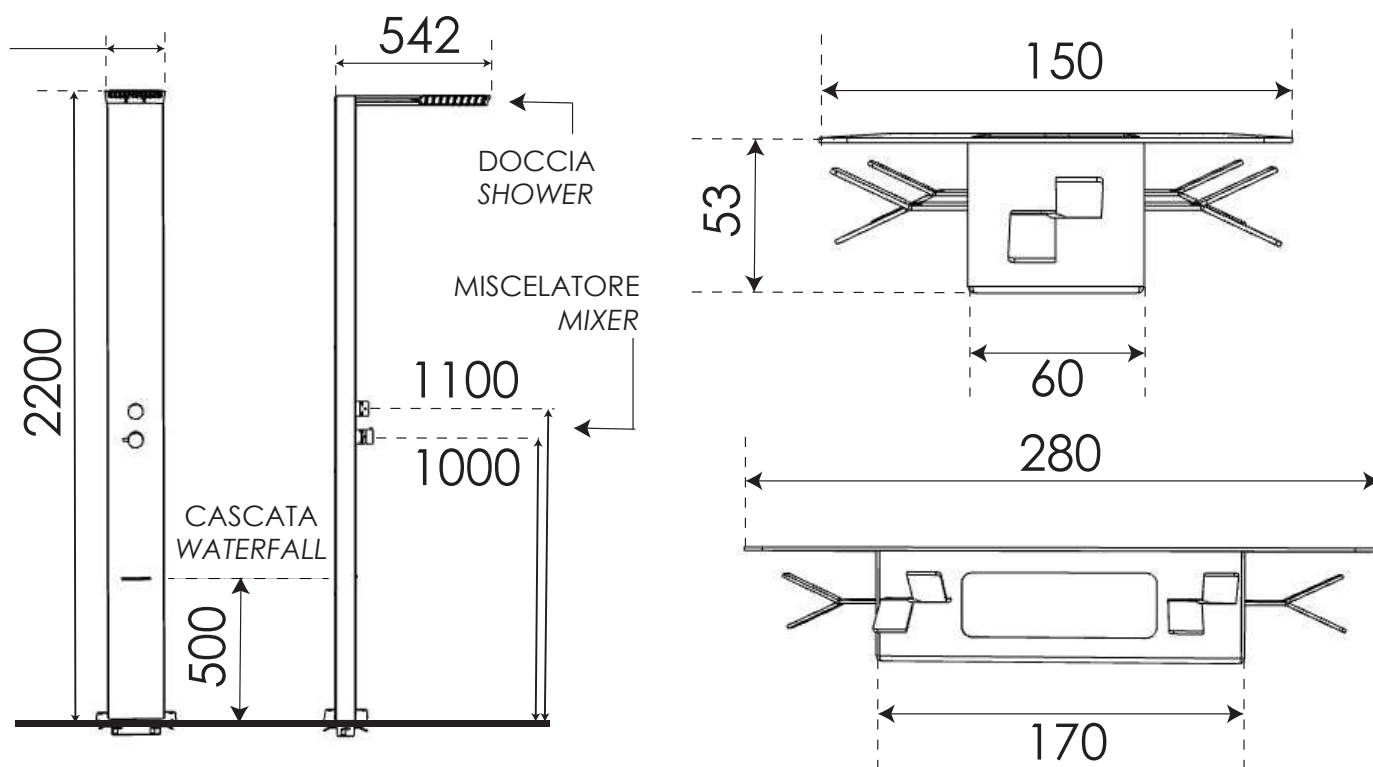


DESCRIZIONE - DESCRIPTION

Colonna doccia da esterno in acciaio inox monocomando a 2 vie con getto pioggia anti-calcare e getto cascata, acqua calda-fredda con attacco da pavimento.

Stainless steel outdoor shower column single lever 2-ways diverter rain jet with anti-limestone system and waterfall jet, mixer hot/cold water control for shower, floor mounted.

SCHEDA TECNICA - TECHNICAL FEATURES



CARATTERISTICHE - FEATURES



Acciaio INOX
Stainless Steel



Con Getto a Cascata
With Waterfall Jet



2 Vie
2 Ways



Getto effetto pioggia
Rain jet effect

REMER Rubinetterie S.p.A.

Via Leonardo Da Vinci, 83 - 20062 Cassano d'Adda (MI) - Italy - Tel. +39 0363 364211 - info@remer.eu - www.remer.eu