

REMER

RUBINETTERIE

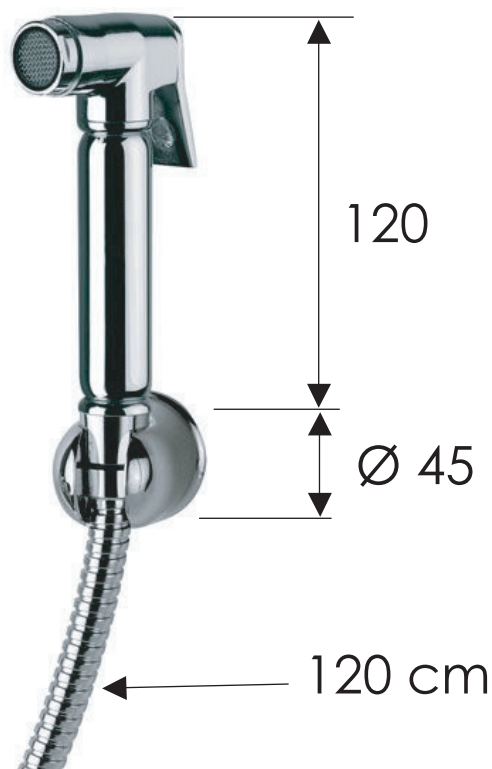
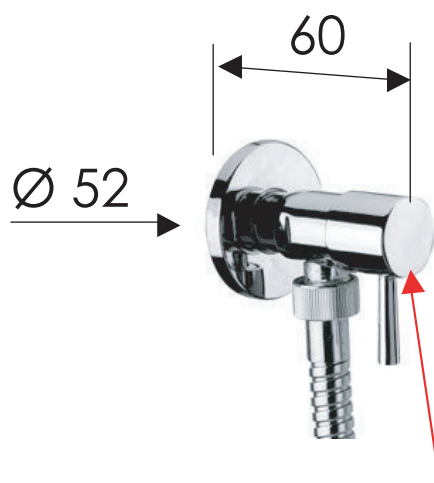
SCHEDA TECNICA

ART. COD.

TECHNICAL FEATURES

332RELA

AERATORE + CHIAVE
AERATOR + KEY



CHIUDERE IL RUBINETTO
DOPO L'UTILIZZO
ALWAYS CLOSE
THE ANGLE VALVE
AFTER USE

PRESSIONE / PRESSURE
PORTATA / FLOW RATE

0,5 bar	1 bar	2 bar	3 bar	4 bar	5 bar
3 l/min	6,5 l/min	9 l/min	11 l/min	12 l/min	14 l/min

MATERIALI / MATERIALS

OTTONE CROMATO / CHROME PLATED BRASS

CROMATURA / CHROME PLATING

UNI EN 248

Via Leonardo da Vinci 83 - 20062 Cassano d'Adda (MI) Italy - Tel. +39-0363 364211

info@remer.eu www.remer.eu