

REMER

RUBINETTERIE

SERIE
SERIES

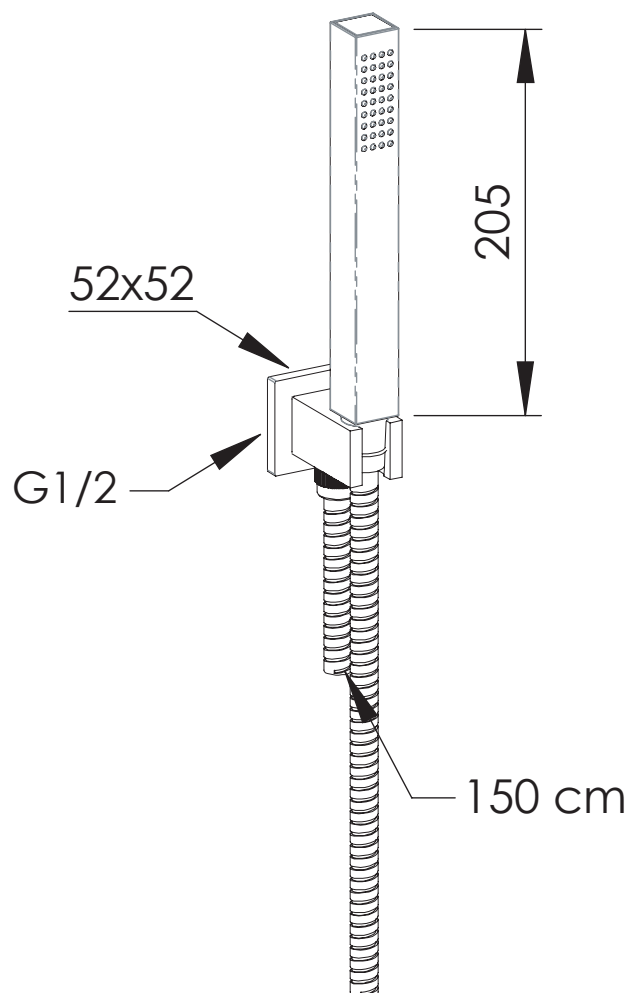
KIT DOCCIA SHOWER SET 337Q317SD

CODICE
CODE

IMMAGINE - IMAGE



SCHEMA TECNICA - TECHNICAL FEATURES



DESCRIZIONE - DESCRIPTION

Set doccia quadrato composto da: presa acqua con supporto lusso in ottone, doccetta anticalcare in ABS, e flessibile 150 cm.

Shower set including: water punch and shower holder in brass, antilimestone ABS handshower and 150 cm flexible hose.

CARATTERISTICHE - FEATURES



Flessibile Lungo 150 cm
Flexible Length 150 cm



Getto vigoroso
effetto pioggia
Vigorous rain effect jet



Con Getti Anticalcare
With Antilimestone Jets

FINITURE - FINISHING



CR
Cromo
Chrome

REMER Rubinetterie S.p.A.

Via Leonardo Da Vinci, 83 - 20062 Cassano d'Adda (MI) - Italy - Tel. +39 0363 364211 - info@remer.eu - www.remer.eu