

REMER

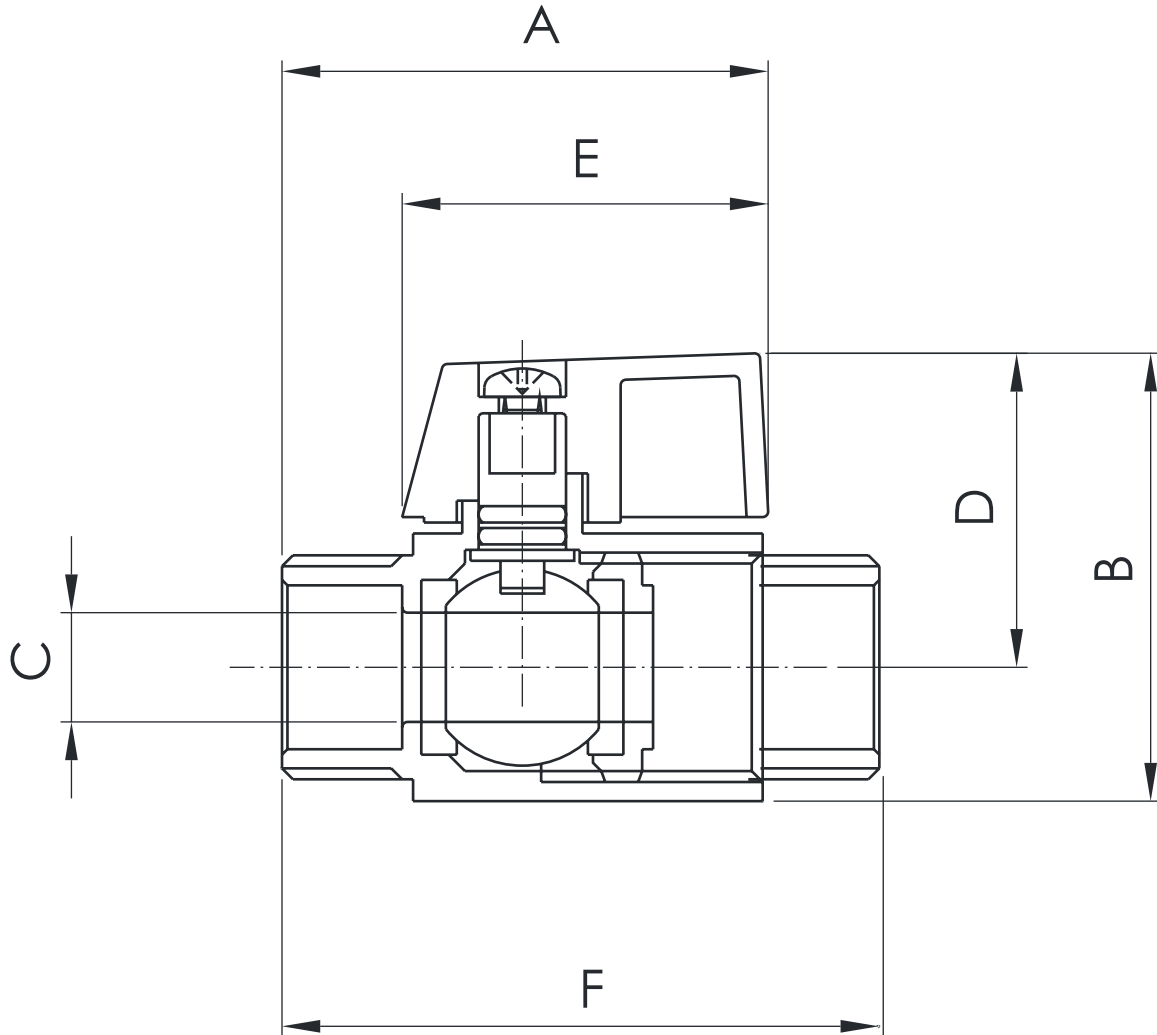
RUBINETTERIE

SCHEDA TECNICA

TECHNICAL FEATURES

ART. COD.

372MM



	A	B	C	D	E	F	G
1/2"	45	40	10	28	33	59	

CONDIZIONI D'ESERCIZIO:

TEMPERATURA: MIN -15, MAX +120

PRESSIONE NOMINALE: MAX 10 BAR

WORKING DETAILS:

TEMPERATURE: MIN -15, MAX +120

NOMINAL PRESSURE: MAX 10 BAR

Via Leonardo da Vinci 83 - 20062 Cassano d'Adda (MI) Italy - Tel. +39-0363 364211

info@remer.eu

www.remer.eu