

REMER

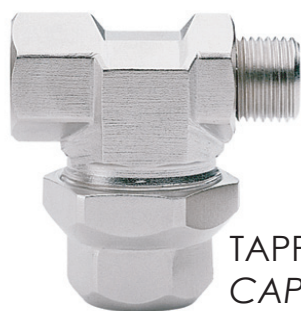
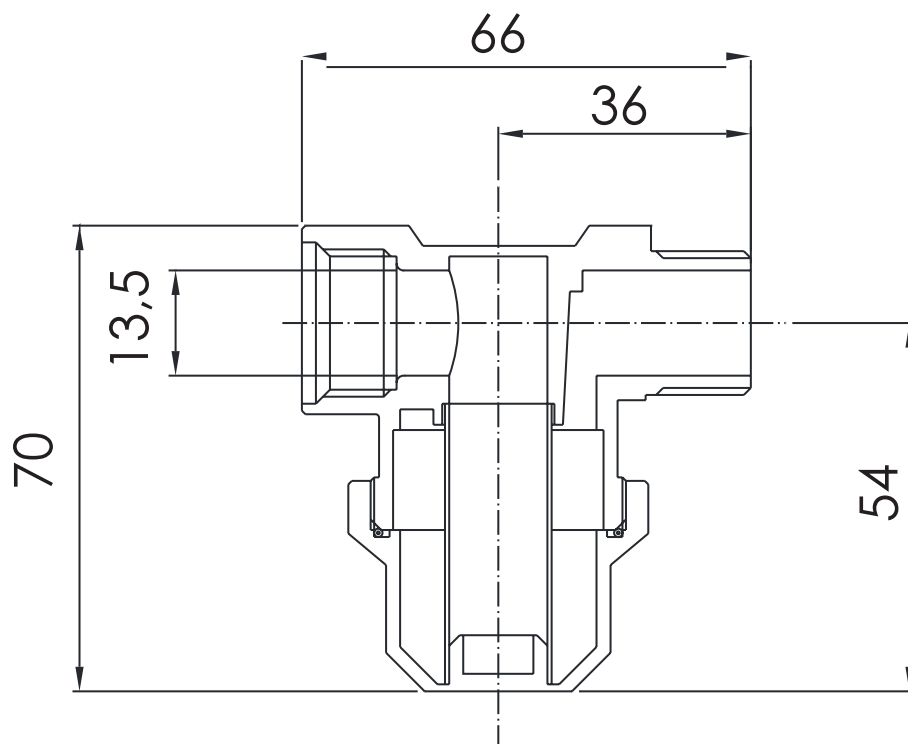
RUBINETTERIE

SCHEDA TECNICA

TECHNICAL FEATURES

ART. COD.

390MF 1/2"

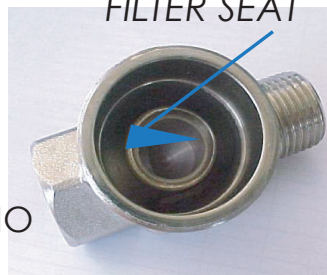


USCITA
OUTLET
CONNECTION

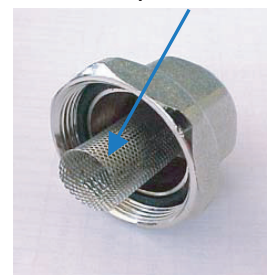


TAPPO CON FILTRO INTERNO
CAP WITH INSIDE FILTER

SEDE DEL FILTRO
FILTER SEAT



400 µm FILTER



MATERIALI / MATERIALS

OTTONE NICHELATO / NICKEL PLATED BRASS

ACCIAIO INOX / STAINLESS STEEL

Via Leonardo da Vinci 83 - 20062 Cassano d'Adda (MI) Italy - Tel. +39-0363 364211

info@remer.eu

www.remer.eu