

REMER

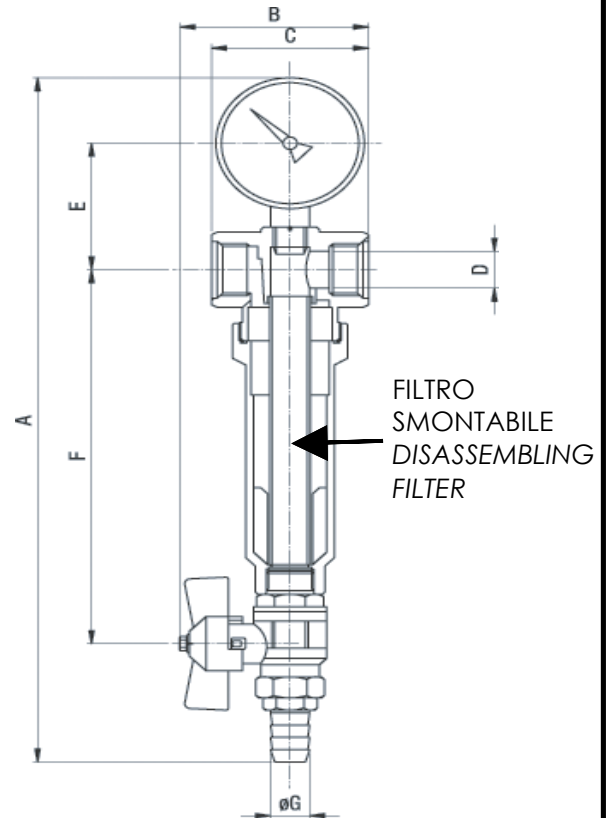
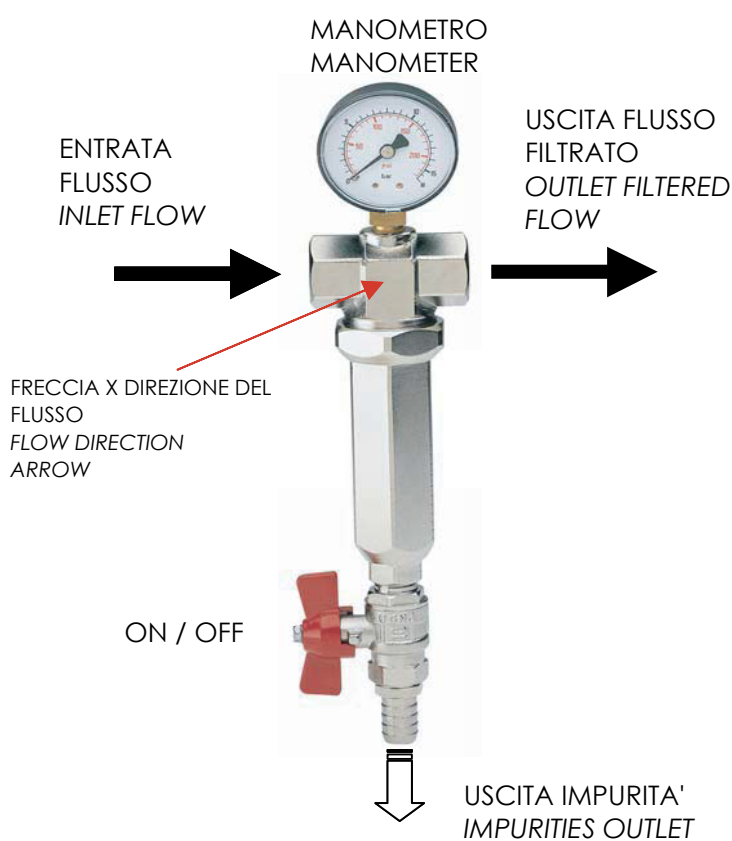
SCHEDA TECNICA

TECHNICAL FEATURES

RUBINETTERIE

ART. COD.

392



	A	B	C	D	E	F	G
1/2"	290	70	60	19	60	157	14
3/4"	290	77	60	24	62	150	14

FILTRO / FILTER 100 µm

CONDIZIONI DI UTILIZZO: Temperatura: min 0°C, max 90°C - Pressione nominale: max 10 bar
WORKING DETAILS: Temperature: min 0°C, max 90°C - Nominal pressure: max 10 bar

MATERIALI / MATERIALS

OTTONE NICHELATO / NICKELPLATED BRASS

ACCIAIO INOX / STAINLESS STEEL

Via Leonardo da Vinci 83 - 20062 Cassano d'Adda (MI) Italy - Tel. +39-0363 364211

info@remer.eu

www.remer.eu