

# REMER

## RUBINETTERIE

SERIE  
SERIES

# ACCESSORI VARI

## VARIOUS ACCESSORIES

### AH75LED

CODICE  
CODE

#### IMMAGINE - IMAGE

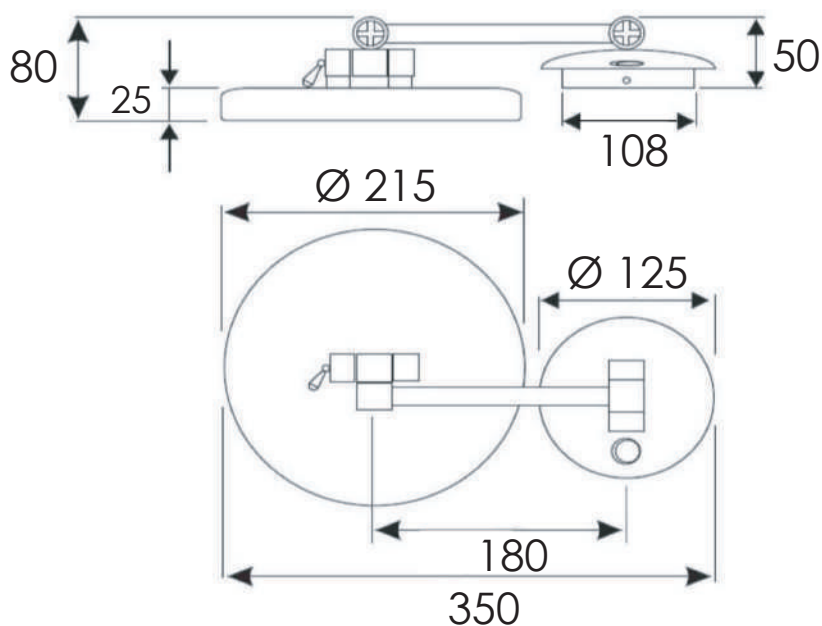


#### DESCRIZIONE - DESCRIPTION

Specchio ingranditore con spina e interruttore.  
Ø 21,5 cm, estensione max 26 cm.

Magnifier mirror power supply and switch. Ø 21,5 cm,  
maximum extension 26 cm.

#### SCHEDA TECNICA - TECHNICAL FEATURES



Functioning	LED Low power	Funzionamento	LED Alimentati in Bassa Tensione
Material	BRASS	Materiale	OTTONE
Voltage	100/240 V	Tensione	100/240 V
Frequency	50/60 Hz	Frequenza	50/60 Hz
Power	2 W	Potenza	2 W
Liquid protection degree	IPX4	Grado protezione dai liquidi	IPX4
Electric protection degree	Class II	Grado protezione elettrica	Classe II
Wall Installation	Direct on wall	Installazione a parete	Diretta a muro
Quality mark	CE	Marchi di qualità	CE
Magnification	3X	Ingrandimento	3X

REMER Rubinetterie S.p.A.

Via Leonardo Da Vinci, 83 - 20062 Cassano d'Adda (MI) - Italy - Tel. +39 0363 364211 - info@remer.eu - www.remer.eu