

REMER

RUBINETTERIE

SERIE
SERIES

DREAM

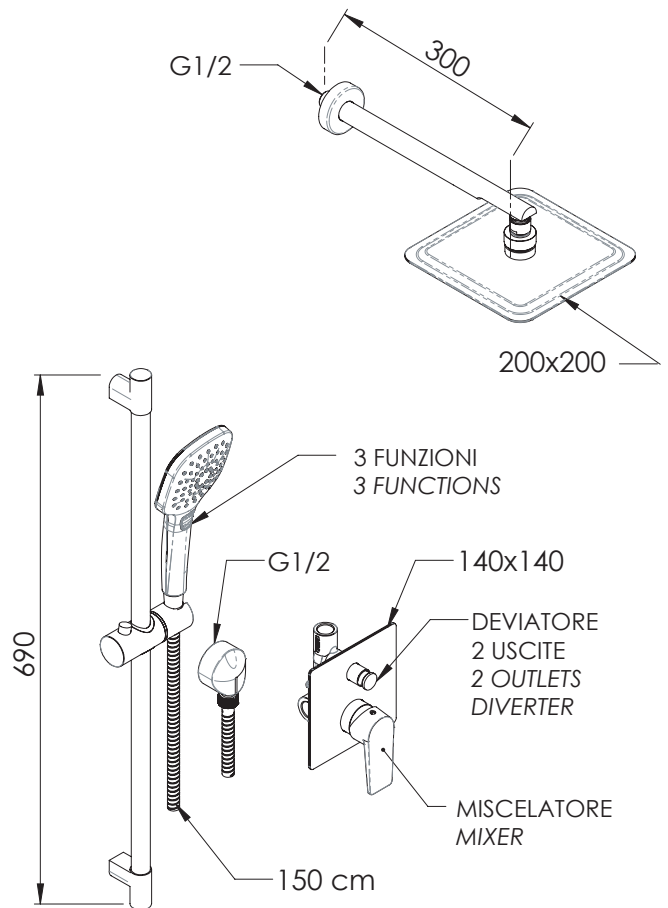
CODICE
CODE

D09S018CPUFD20

IMMAGINE - IMAGE



SCHEMA TECNICA - TECHNICAL FEATURES



DESCRIZIONE - DESCRIPTION

Set doccia composto da: soffione doccia anticalcare quadrato in acciaio INOX con angoli arrotondati 20 x 20 cm, braccio in ottone 30 cm; saliscendi con asta tonda e doccetta in ABS a 3 funzioni anticalcare, flessibile 150 cm in ottone; presa acqua in ottone e miscelatore incasso con deviatore.

Shower set including: stainless steel squared shower head, 20 x 20 cm, with rounded corners and antilimestone jets, 30 cm brass shower arm; sliding rail set with round rod and ABS handshower 3 functions antilimestone, flexible hose in brass 150 cm; water punch in brass and built-in mixer with diverter.

CARATTERISTICHE - FEATURES



Perfect Tune
Perfect Tune



Flessibile Lungo 150 cm
Flexible Length 150 cm



Getto vigoroso effetto pioggia
Vigorous rain effect jet



2 Vie
2 Ways



Getto effetto pioggia ad ampia copertura
Wide coverage rain effect



Getto vigoroso concentrato e getto esterno
Concentrated vigorous jet and external jet



Con Getti Anticalcare
With Antilimestone Jets



Massaggio con getto vigoroso concentrato
Massage with vigorous concentrated jet

COMPONENTI - COMPONENTS



Cartuccia R52
Cartridge R52



Deviatore DEVK9
Diverter DEVK9

FINITURE - FINISHING



CR
Cromo
Chrome

REMER Rubinetterie S.p.A.

Via Leonardo Da Vinci, 83 - 20062 Cassano d'Adda (MI) - Italy - Tel. +39 0363 364211 - info@remer.eu - www.remer.eu