

REMER

RUBINETTERIE

SERIE
SERIES

DREAM

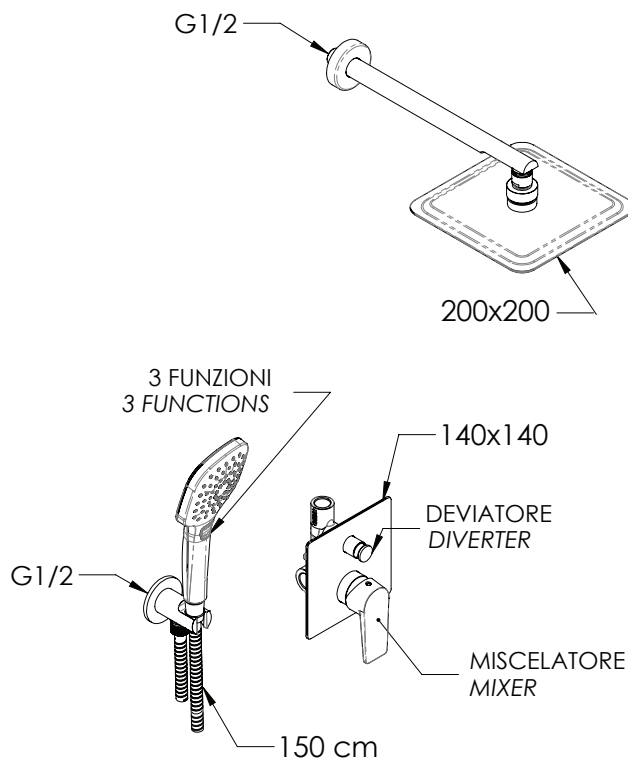
CODICE
CODE

D09S028CPUFD20

IMMAGINE - IMAGE



SCHEMA TECNICA - TECHNICAL FEATURES



DESCRIZIONE - DESCRIPTION

Set doccia composto da: soffione doccia anticalcare quadrato in acciaio INOX 20x20 cm, con angoli arrotondati, braccio in ottone 30 cm; doccetta in ABS a 3 funzioni anticalcare, supporto doccia con presa acqua in ottone e flessibile 150 cm in ottone; miscelatore incasso doccia con deviatore.

Shower set including: stainless steel squared shower head 20x20 cm with rounded corners, antilimestone jets, 30 cm arm in brass; ABS handshower 3 functions antilimestone, shower holder water punch in brass and flexible hose in brass cm 150; built-in shower mixer with diverter.

CARATTERISTICHE - FEATURES



2 Vie
2 Ways



Getto effetto pioggia ad ampia copertura
Wide coverage rain effect



Getto vigoroso effetto pioggia
Vigorous rain effect jet



Flessibile Lungo 150 cm
Flexible Length 150 cm



Perfect Tune
Perfect Tune



Getto vigoroso concentrato e getto esterno
Concentrated vigorous jet and external jet



Con Getti Anticalcare
With Antilimestone Jets



Massaggio con getto vigoroso concentrato
Massage with vigorous concentrated jet

COMPONENTI - COMPONENTS



Cartuccia R52
Cartridge R52



Deviatore DEVK9
Diverter DEVK9

FINITURE - FINISHING



CR
Cromo
Chrome

REMER Rubinetterie S.p.A.

Via Leonardo Da Vinci, 83 - 20062 Cassano d'Adda (MI) - Italy - Tel. +39 0363 364211 - info@remer.eu - www.remer.eu