

REMER

RUBINETTERIE

SERIE
SERIES

DREAM

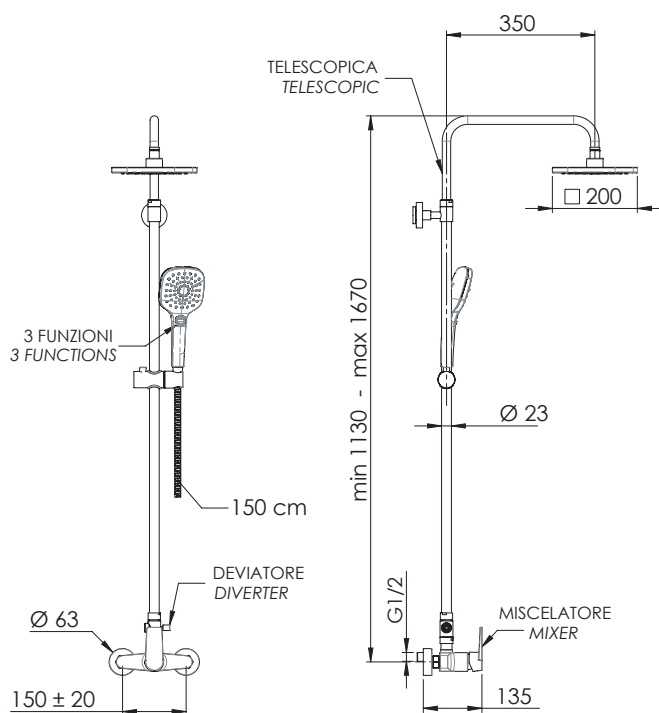
CODICE
CODE

D37A8CPAD20

IMMAGINE - IMAGE



SCHEMA TECNICA - TECHNICAL FEATURES



DESCRIZIONE - DESCRIPTION

Set doccia composto da: miscelatore esterno con attacco superiore, soffione in abs 20x20cm con angoli arrotondati 356AD20X, colonna doccia in ottone telescopica, altezza asta regolabile, con deviatore 330A, doccetta in abs con 3 funzioni 318CP, flessibile 150 cm.

Shower set including: exposed mixer with upper connection, abs 20x20 cm shower head with rounded corners 356AD20X, telescopic brass shower column, with height-adjustable rod, with diverter 330A, 3-function abs hand shower 318CP, 150 cm flexible hose.

CARATTERISTICHE - FEATURES



Colonna Doccia Telescopica
Telescopic shower column



Flessibile Lungo 150 cm
Flexible Length 150 cm



Getto vigoroso effetto pioggia
Vigorous rain effect jet



2 Vie
2 Ways



Getto effetto pioggia
ad ampia copertura
Wide coverage rain effect



Getto vigoroso concentrato e getto esterno
Concentrated vigorous jet and external jet



Con Getti Anticalcare
With Antilimescale Jets



Massaggio con getto vigoroso concentrato
Massage with vigorous concentrated jet

COMPONENTI - COMPONENTS



Cartuccia R50
Cartridge R50

FINITURE - FINISHING



CR
Cromo
Chrome

REMER Rubinetterie S.p.A.

Via Leonardo Da Vinci, 83 - 20062 Cassano d'Adda (MI) - Italy - Tel. +39 0363 364211 - info@remer.eu - www.remer.eu