

REMER

RUBINETTERIE

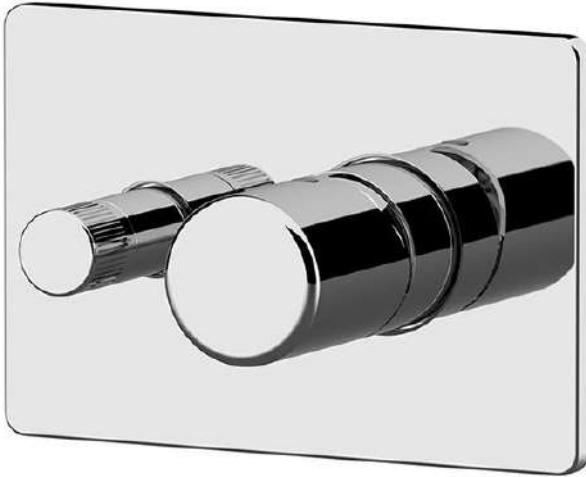
SERIE
SERIES

SLASH & DOT

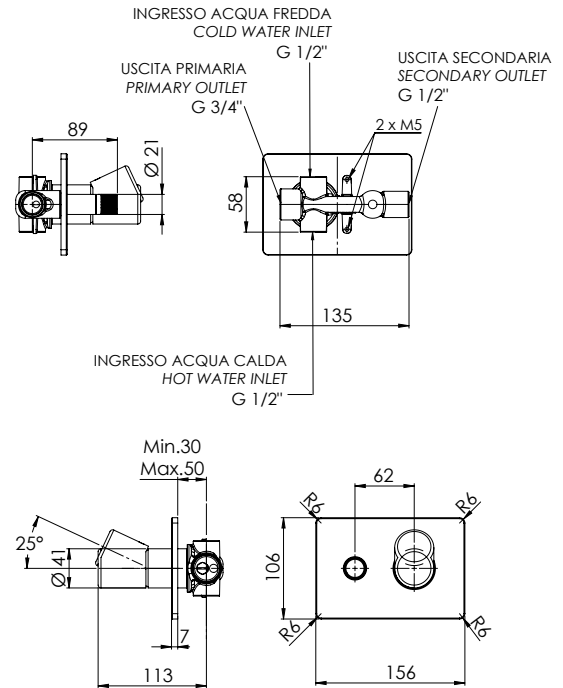
CODICE
CODE

DT09HRG

IMMAGINE - IMAGE



SCHEMA TECNICA - TECHNICAL FEATURES



DESCRIZIONE - DESCRIPTION

Miscelatore a incasso per vasca/doccia con deviatore a 2 vie con vitone ceramico, su piastra rettangolare, montaggio orizzontale. Per selezionare l'uscita desiderata, la manopola del deviatore deve essere ruotata da una posizione all'altra.

Built-in bath/shower mixer with 2-way diverter with ceramic head valve, on rectangular plate, horizontal mounting. To select the desired output, the diverter knob must be turned from one position to the other.

FINITURE - FINISHING



COMPONENTI - COMPONENTS



Cartuccia R52AP
Cartridge R52AP

CARATTERISTICHE - FEATURES

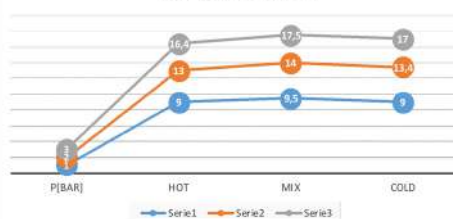


Disponibile in Finitura
Available in Finishing

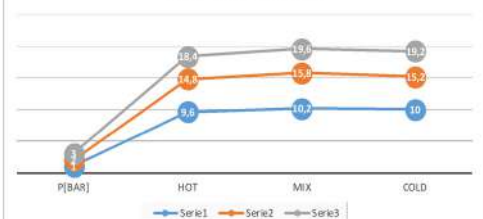


2 Vie
2 Ways

FLOW RATE [L/MIN]-G1/2"
FREE DISCHARGE



FLOW RATE [L/MIN]-G3/4"
FREE DISCHARGE



REMER Rubinetterie S.p.A.

Via Leonardo Da Vinci, 83 - 20062 Cassano d'Adda (MI) - Italy - Tel. +39 0363 364211 - info@remer.eu - www.remer.eu