

# REMER

## RUBINETTERIE

SERIE  
SERIES

# ELEGANCE

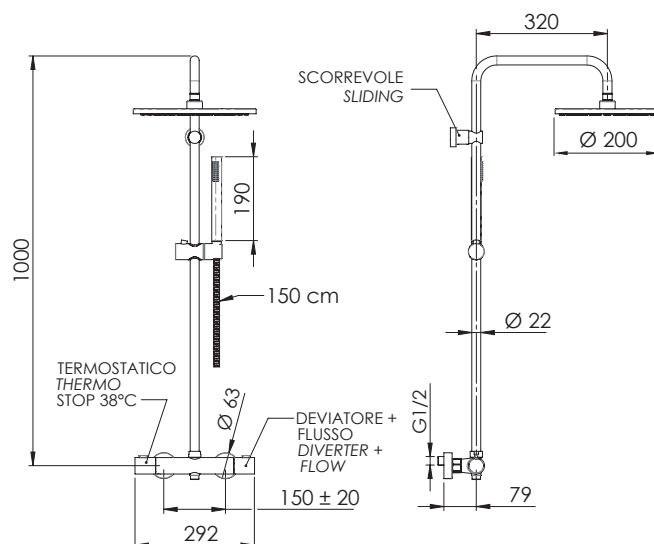
CODICE  
CODE

# EQ32X7MCM20

### IMMAGINE - IMAGE



### SCHEMA TECNICA - TECHNICAL FEATURES



### DESCRIZIONE - DESCRIPTION

Set doccia composto da: miscelatore termostatico esterno con deviatore incorporato, comandi in ottone (EQ32L); soffione tondo minimale in ottone cromato Ø 20 cm, con getti in silicone anticalcare (359MM20X); colonna con fissaggio superiore regolabile in altezza (329X); doccetta minimale in ottone cromato, 1 funzione (317MC); flessibile 150 cm.

Shower set including: exposed thermostatic mixer with integrated diverter, brass handles (EQ32L); round minimal c.p. brass shower head Ø 20 cm, with anti-limescale silicone jets (359MM20X); shower column with height-adjustable top fixing (329X); 1-function handshower in c.p. brass (317MC); 150 cm. flexible hose.

### CARATTERISTICHE - FEATURES



Disponibile in Finitura  
Available in Finishing



Flessibile Lungo 150 cm  
Flexible Length 150 cm



Getto effetto pioggia ad ampia copertura  
Wide coverage rain effect



Termostatico  
Thermostatic



Con Getti Anticalcare  
With Antilimestone Jets



Getto vigoroso effetto pioggia  
Vigorous rain effect jet



2 Vie  
2 Ways

### COMPONENTI - COMPONENTS



Cartuccia H50  
Cartridge H50



Cartuccia E50P  
Cartridge E50P

REMER Rubinetterie S.p.A.

Via Leonardo Da Vinci, 83 - 20062 Cassano d'Adda (MI) - Italy - Tel. +39 0363 364211 - info@remer.eu - www.remer.eu