

REMER

RUBINETTERIE

SERIE
SERIES

ELEGANCE

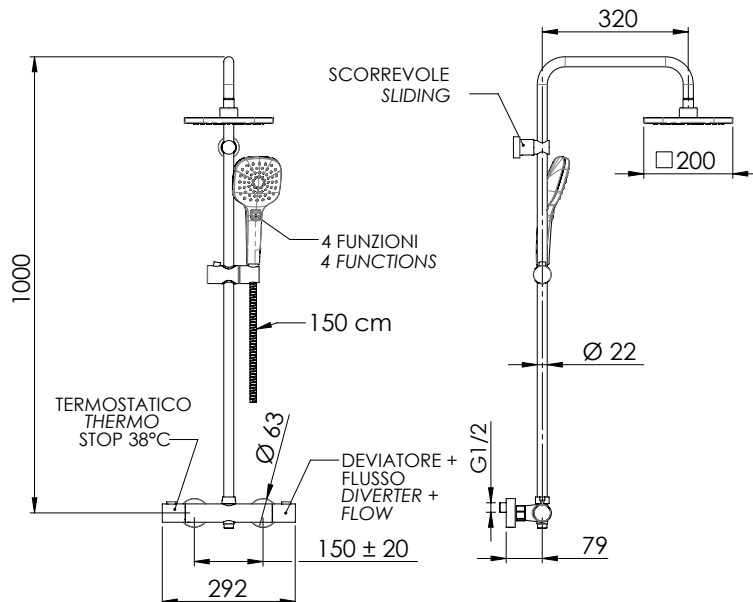
CODICE
CODE

EQ32X8CPAD20

IMMAGINE - IMAGE



SCHEDA TECNICA - TECHNICAL FEATURES



DESCRIZIONE - DESCRIPTION

Set doccia composto da: miscelatore termostatico esterno con deviatore incorporato (EQ32); soffione in abs cromato 20x20 cm con angoli arrotondati e getti in silicone anticalcare (356AD20X); colonna con fissaggio superiore regolabile in altezza (329X); doccetta in abs cromato, 3 funzioni con pulsante per il cambio getto (318CP); flessibile 150 cm.

Shower set including: exposed thermostatic mixer with integrated diverter (EQ32); c.p. abs shower head 20x20 cm with rounded corners and anti-limescale silicone jets (356AD20X); shower column with height-adjustable top fixing (329X); 3-function handshower in c.p. abs with button for jet change (318CP); 150 cm flexible hose.

CARATTERISTICHE - FEATURES



2 Vie
2 Ways



Termostatico
Thermostatic



Getto Aerato Intenso
Intense Aerated Jet



Flessibile Lungo 150 cm
Flexible Length 150 cm



Getto effetto pioggia ad ampia copertura
Wide coverage rain effect



Getto intenso a risparmio idrico
Intense water-saving jet



Con Getti Anticalcare
With Antilimescale Jets



Getto Esterno
External Jet



Getto spray ampia copertura e getto intenso esterno a risparmio idrico
Wide coverage spray jet and intense water saving external jet

COMPONENTI - COMPONENTS



Cartuccia E50P
Cartridge E50P



Cartuccia H50
Cartridge H50

FINITURE - FINISHING



CR
Cromo
Chrome

REMER Rubinetterie S.p.A.

Via Leonardo Da Vinci, 83 - 20062 Cassano d'Adda (MI) - Italy - Tel. +39 0363 364211 - info@remer.eu - www.remer.eu