

# REMER

## RUBINETTERIE

SERIE  
SERIES

# ENERGY

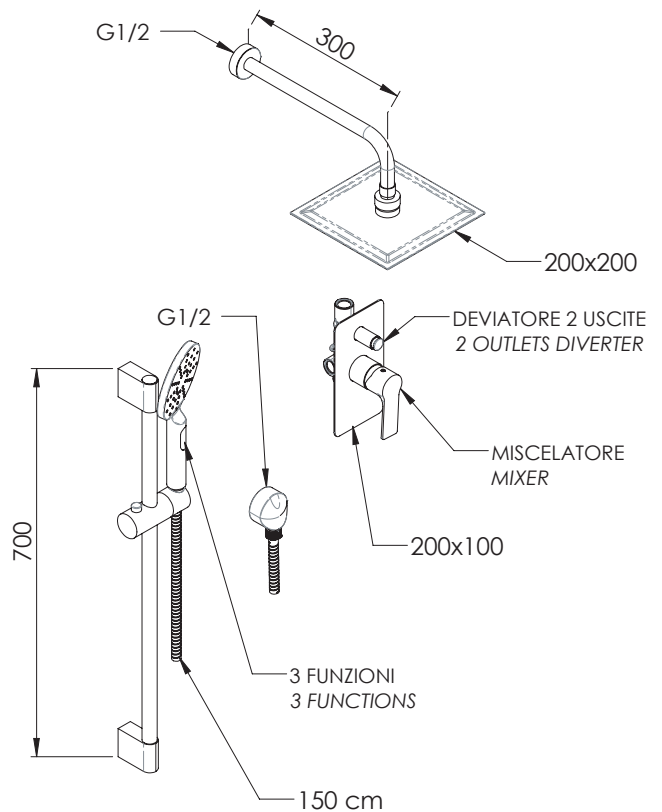
CODICE  
CODE

# EY09LS01UFS20

### IMMAGINE - IMAGE



### SCHEMA TECNICA - TECHNICAL FEATURES



### DESCRIZIONE - DESCRIPTION

Set doccia composto da: miscelatore a incasso con deviatore su piastra design rettangolare (EY09L); soffione quadrato ultrapiatto in acciaio inox lucidato a specchio 20x20cm (357UFS20X); braccio in ottone 30 cm (343L30); saliscendi cromato (315L); presa acqua a muro in ottone (309L); doccetta in abs cromato, 3 funzioni con pulsante per il cambio getto (318MP); flessibile 150 cm.

Shower set including: built-in mixer with diverter on rectangular design plate (EY09L); ultra-flat square shower head in mirror polished stainless steel 20x20cm (357UFS20X); arm in brass 30 cm (343L30); c.p. sliding rail (315L); brass wall water connection (309L); 3-function handshower in c.p. abs with button for jet change (318MP); 150 cm flexible hose.

### CARATTERISTICHE - FEATURES



Perfect Tune  
Perfect Tune



Con Getti Anticalcare  
With Antilimestone Jets



Getto Aerato Intenso  
Intense Aerated Jet



2 Vie  
2 Ways



Getto effetto pioggia ad ampia copertura  
Wide coverage rain effect



Getto spray ampia copertura e getto intenso esterno a risparmio idrico  
Wide coverage spray jet and intense water saving external jet



Flessibile Lungo 150 cm  
Flexible Length 150 cm



Getto Esterno  
External Jet

### COMPONENTI - COMPONENTS



Cartuccia R52  
Cartridge R52



Deviatore DEVK9  
Diverter DEVK9

### FINITURE - FINISHING



CR  
Cromo  
Chrome

REMER Rubinetterie S.p.A.

Via Leonardo Da Vinci, 83 - 20062 Cassano d'Adda (MI) - Italy - Tel. +39 0363 364211 - info@remer.eu - www.remer.eu