

REMER

RUBINETTERIE

SERIE
SERIES

ENERGY

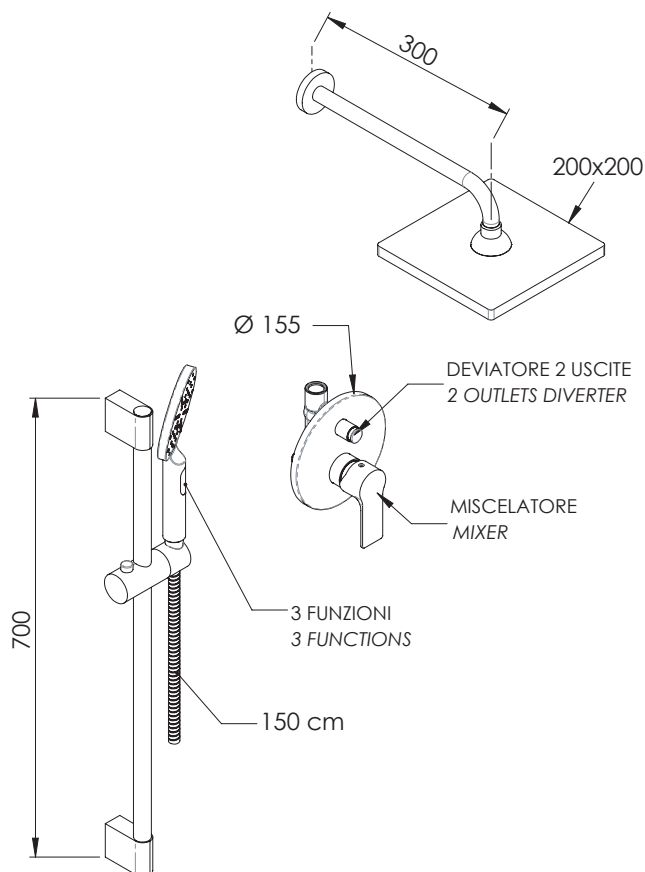
CODICE
CODE

EY09S01SD20

IMMAGINE - IMAGE



SCHEMA TECNICA - TECHNICAL FEATURES



DESCRIZIONE - DESCRIPTION

Set doccia composto da: miscelatore a incasso con deviatore (EY09); soffione quadrato 20X20 cm in abs cromato, con getti in silicone anticalcare (356SD20X); braccio in ottone 30 cm (343L30); saliscendi cromato (315L); presa acqua a muro in ottone (309L); doccetta in abs cromato, 3 funzioni con pulsante per il cambio getto (318MP); flessibile 150 cm.

Shower set including: built-in mixer with diverter (EY09); square shower head 20X20 cm in c.p. abs, with anti-limescale silicone jets (356SD20X); arm in brass 30 cm (343L30); c.p. sliding rail (315L); brass wall water connection (309L); 3-function handshower in c.p. abs with button for jet change (318MP); 150 cm flexible hose.

CARATTERISTICHE - FEATURES



2 Vie
2 Ways



Getto effetto pioggia ad ampia copertura
Wide coverage rain effect



Getto Aerato Intenso
Intense Aerated Jet



Flessibile Lungo 150 cm
Flexible Length 150 cm



Getto Esterno
External Jet



Getto spray ampia copertura e getto
intenso esterno a risparmio idrico
Wide coverage spray jet and intense
water saving external jet



Con Getti Anticalcare
With Antilimescale Jets

COMPONENTI - COMPONENTS



Cartuccia R52
Cartridge R52



Deviatore DEVK9
Diverter DEVK9

FINITURE - FINISHING



CR
Cromo
Chrome

REMER RubINETTERIE S.p.A.

Via Leonardo Da Vinci, 83 - 20062 Cassano d'Adda (MI) - Italy - Tel. +39 0363 364211 - info@remer.eu - www.remer.eu