

# REMER

## RUBINETTERIE

SERIE  
SERIES

# ENERGY

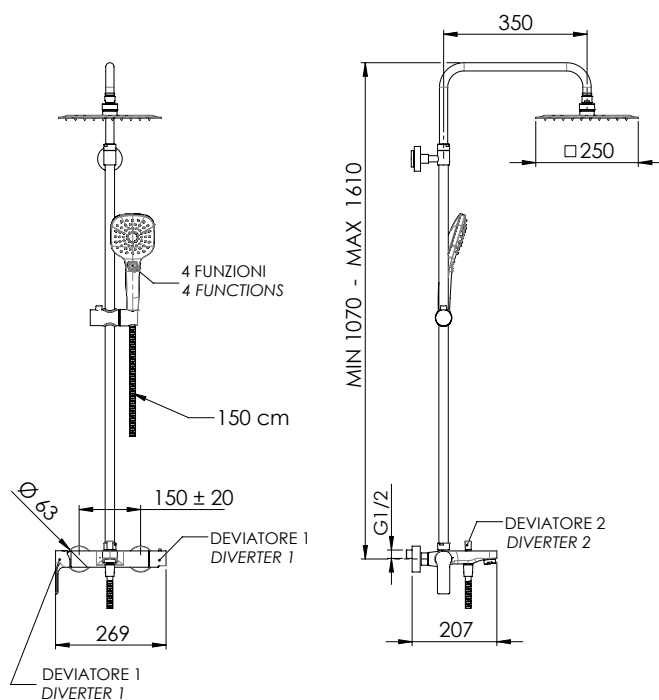
CODICE  
CODE

# EY34A8CPUFD25G

### IMMAGINE - IMAGE



### SCHEMA TECNICA - TECHNICAL FEATURES



### DESCRIZIONE - DESCRIPTION

Set doccia a 3 vie composto da: miscelatore esterno con deviatore vasca/doccia (EY3434); soffione doccia ultra piatto in acciaio inox 25x25 cm quadrato con angoli arrotondati, lucidato a specchio, con getti in silicone anticalcare (357UFD25X); colonna doccia in ottone telescopica, altezza asta regolabile, deviatore (330A); doccetta cromata a 3 funzioni con pulsante per il cambio dell'intensità del getto, con getti anticalcare in silicone (318CP); flessibile per doccia retinato metallizzato in pvc atossico con attacco doppio brillante conico lunghezza 150 cm (332CN2G150).

3-way Shower set including: exposed mixer with bath/shower diverter (EY3434); ultra slim stainless steel mirror polished shower head 25x25 cm, squared shape with rounded corners, with anti-limestone silicon jets (357UFD25X); telescopic brass shower column, height-adjustable rod, diverter (330A); c.p. handshower 3 functions with button to change the intensity of the jet, anti-limestone with silicone jets (318CP); flexible hose for shower with net working metal colour in atoxic pvc with double conical shiny brilliant nut (332CN2G150).

### CARATTERISTICHE - FEATURES



2 Vie  
2 Ways



Colonna Doccia Telescopica  
Telescopic shower column



Getto vigoroso concentrato e getto esterno  
Concentrated vigorous jet and external jet



Flessibile Lungo 150 cm  
Flexible Length 150 cm



Getto effetto pioggia ad ampia copertura  
Wide coverage rain effect



Massaggio con getto vigoroso concentrato  
Massage with vigorous concentrated jet



Con Getti Anticalcare  
With Antilime Jets



Getto vigoroso effetto pioggia  
Vigorous rain effect jet

### COMPONENTI - COMPONENTS



Cartuccia R50  
Cartridge R50



Cartuccia H50A  
Cartridge H50A



Deviatore DEVK2ECO  
Diverter DEVK2ECO

### FINITURE - FINISHING



CR  
Cromo  
Chrome

REMER Rubinetterie S.p.A.

Via Leonardo Da Vinci, 83 - 20062 Cassano d'Adda (MI) - Italy - Tel. +39 0363 364211 - info@remer.eu - www.remer.eu