

REMER

RUBINETTERIE

SERIE
SERIES

INFINITY

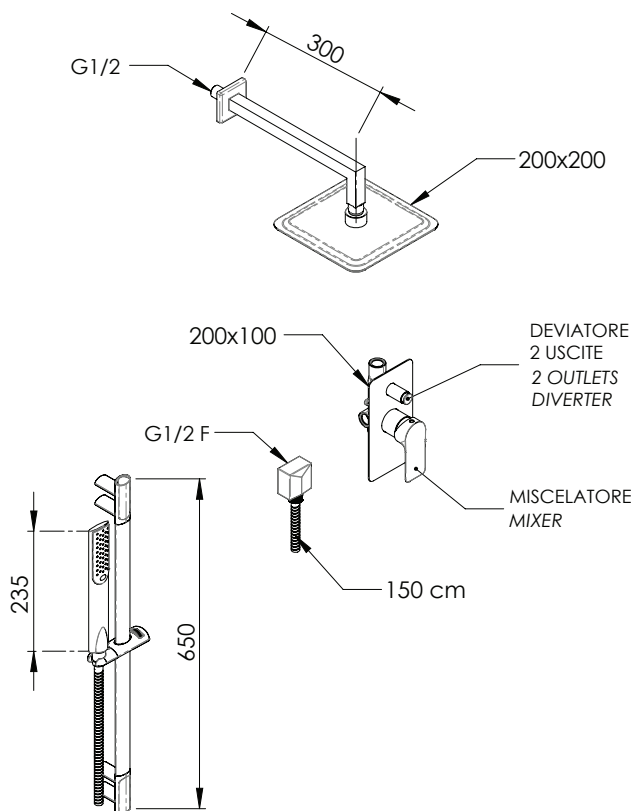
CODICE
CODE

I09S01UFD20

IMMAGINE - IMAGE



SCHEMA TECNICA - TECHNICAL FEATURES



DESCRIZIONE - DESCRIPTION

Set doccia: Art. 348S 357UFD: soffione doccia cm 20x20 quadrato con angoli arrotondati ultrapiatto in acciaio INOX lucidato a specchio, e getti anticalcare con braccio quadrato in ottone cm 30; Art. I09: Monocomando vasca/doccia incasso con deviatore; Art. 317V 317RV 333CN 150: saliscendi cromato con asta minimale ovale dritta, doccetta anticalcare e flessibile conico in ottone cromato cm 150; Art. 309S: presa acqua quadrata in ottone cromato.

Shower set: Art. 348S 357UFD: ultra slim stainless steel mirror polished showerhead, squared with rounded edges, silicon selfcleaning antilimestone jets, with squared arm in brass cm 30; Art. I09: Built-in bath/shower mixer with diverter; Art. 317V 317RV 333CN 150: c.p. sliding rail set with minimal oval rod and autocleaning antilimestone handshover and conical shower flexible in c.p. brass cm 150; Art. 309S: lux water punch squared type.

CARATTERISTICHE - FEATURES



2 Vie
2 Ways



Getto effetto pioggia ad ampia copertura
Wide coverage rain effect



Flessibile Lungo 150 cm
Flexible Length 150 cm



Getto vigoroso effetto pioggia
Vigorous rain effect jet



Con Getti Anticalcare
With Antilimestone Jets



Acciaio INOX
Stainless Steel

COMPONENTI - COMPONENTS



Cartuccia R52
Cartridge R52



Deviatore DEVK9
Diverter DEVK9

FINITURE - FINISHING



CR
Cromo
Chrome

REMER Rubinetterie S.p.A.

Via Leonardo Da Vinci, 83 - 20062 Cassano d'Adda (MI) - Italy - Tel. +39 0363 364211 - info@remer.eu - www.remer.eu