

REMER

RUBINETTERIE

SERIE
SERIES

INFINITY

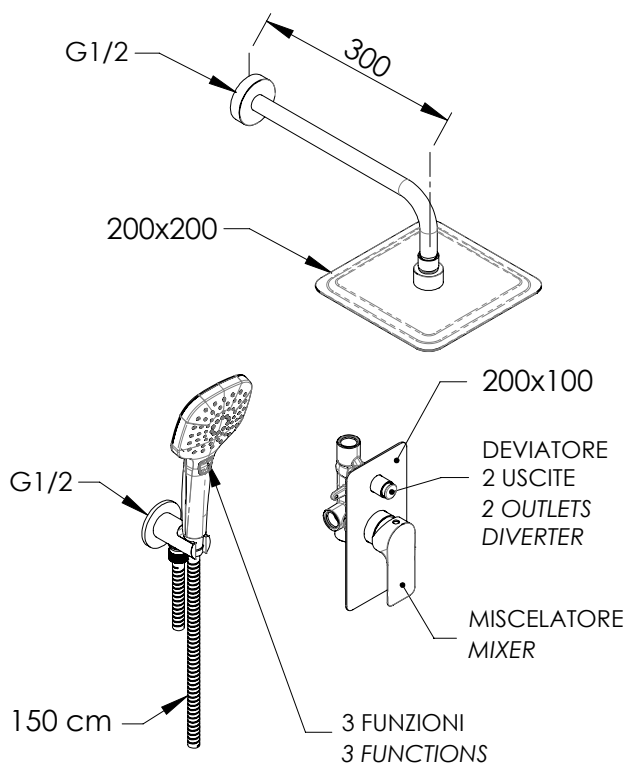
CODICE
CODE

I09S08UFD20

IMMAGINE - IMAGE



SCHEMA TECNICA - TECHNICAL FEATURES



DESCRIZIONE - DESCRIPTION

Set doccia composto da: soffione doccia quadrato 20x20 cm in acciaio INOX, anticalcare con angoli arrotondati e braccio in ottone 30 cm; incasso doccia con deviatore; presa acqua con supporto fisso in ottone e doccetta anticalcare in ABS a 4 funzioni, flessibile in ottone cm 150.

Shower set, including: stainless steel squared shower head 20x20 cm with rounded corners, antilimestone, brass shower arm 30 cm; built-in shower mixer with diverter; brass water punch with shower holder and 4 functions antilimestone ABS handshower, flexible hose in brass cm 150.

CARATTERISTICHE - FEATURES



2 Vie
2 Ways



Getto effetto pioggia ad ampia copertura
Wide coverage rain effect



Massaggio con getto
vigoroso concentrato
Massage with vigorous
concentrated jet



Flessibile Lungo 150 cm
Flexible Length 150 cm



Getto vigoroso effetto pioggia
Vigorous rain effect jet



Con Getti Anticalcare
With Antilimestone Jets



Getto vigoroso concentrato e getto esterno
Concentrated vigorous jet and external jet

COMPONENTI - COMPONENTS



Cartuccia R52
Cartridge R52



Deviatore DEVK9
Diverter DEVK9

FINITURE - FINISHING



CR
Cromo
Chrome

REMER Rubinetterie S.p.A.

Via Leonardo Da Vinci, 83 - 20062 Cassano d'Adda (MI) - Italy - Tel. +39 0363 364211 - info@remer.eu - www.remer.eu