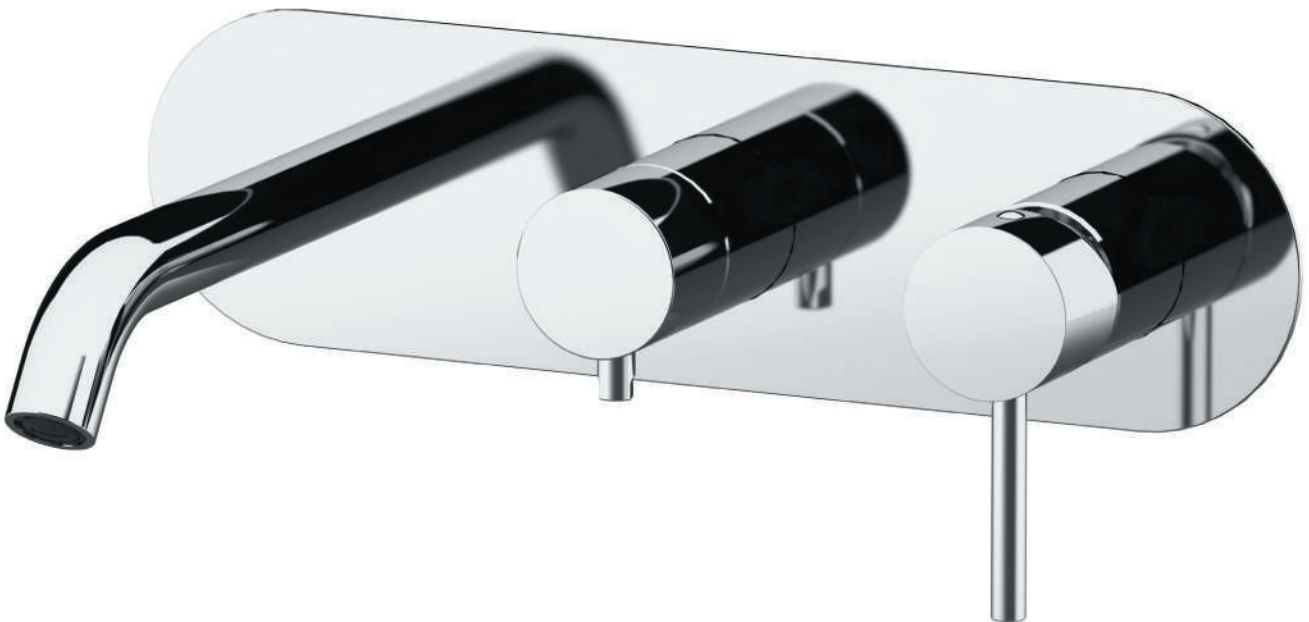


REMER
RUBINETTERIE

ISTR031 Rev. 1 05-10-2023
MISCELATORE A INCASSO 2/3 VIE CON USCITA FRONTALE
2/3 WAY BUILT-IN MIXER WITH FRONTAL OUTPUT



NOTE PRELIMINARI

I nostri prodotti sono costruiti in Italia con materiali di qualità per garantire maggiore funzionalità e maggiore durata nel tempo.

Vi preghiamo di leggere attentamente le istruzioni riportate in questo manuale. La corretta installazione e la corretta manutenzione assicurano una migliore funzionalità dei prodotti.

ATTENZIONE:

Prima di procedere con l'installazione verificare il corretto funzionamento dell'impianto. Le tubature devono essere libere da impurità e accumoli di calcare, temperatura e pressione di esercizio sono rispettivamente 5° MIN - 65° MAX e 1 bar - 5bar.

MANUTENZIONE

Si raccomanda una manutenzione periodica per prevenire eventuali problemi dovuti alla normale usura dei componenti ed al deposito interno di calcare o impurità. Utilizzare esclusivamente ricambi originali.

Per mantenere curato nel tempo l'aspetto estetico dei miscelatori è necessario osservare alcune semplici indicazioni:

- Pulire le macchie di calcare o altre macchie utilizzando acqua e sapone o prodotti specifici per le superfici cromate.
- Evitare l'utilizzo di detersivi acidi o granulosi, spugnette abrasive o in metallo.
- Le parti di plastica non devono venire a contatto con detersivi a base d'alcool o solventi.

GARANZIA

La garanzia non è applicabile nei seguenti casi:

- Installazione non corretta o eseguita con strumenti non idonei.
- Mancanza o inadeguatezza della manutenzione.
- Uso improprio di prodotti per la pulizia o uso di prodotti non adeguati.
- Per i componenti soggetti a normale usura.
- Danni derivanti da calcare o da ostruzioni delle tubature.
- Danni derivanti dall'utilizzo di ricambi non originali.
- Danni causati da problemi chimici, elettrochimici ed elettrici.

In caso di contestazione è necessario restituire il miscelatore con:

- Imballo originale.
- Prova d'acquisto (scontrino fiscale).
- Tagliando di controllo originale.
- Descrizione scritta del difetto

PRELIMINARY NOTES

Our products are produced in Italy with quality materials to ensure greater functionality and longer lasting over time.

Please read the instructions shown in this manual carefully. The correct installation and correct maintenance ensure a better functionality of the products.

WARNING:

Before proceeding with the installation, check the correct functioning of the system. The pipes must be free from impurities and accumulations of limestone, temperature and operating pressure are respectively 5° MIN - 65° MAX and 1 bar - 5bar.

MAINTENANCE

We recommend a periodic maintenance to prevent problems caused by the usual parts wear and the limestone.

Use only genuine spare parts.

In order to keep the taps good aesthetic for long time, just respect and observe some simple indications:

- Clean the limestone stains with water and soap or specific products for chrome-plated surfaces.
- Do not use acid or granular detergent as well as abrasive or metal sponge.
- Plastic components must not be cleaned with alcohol-base detergents or any other solvent.

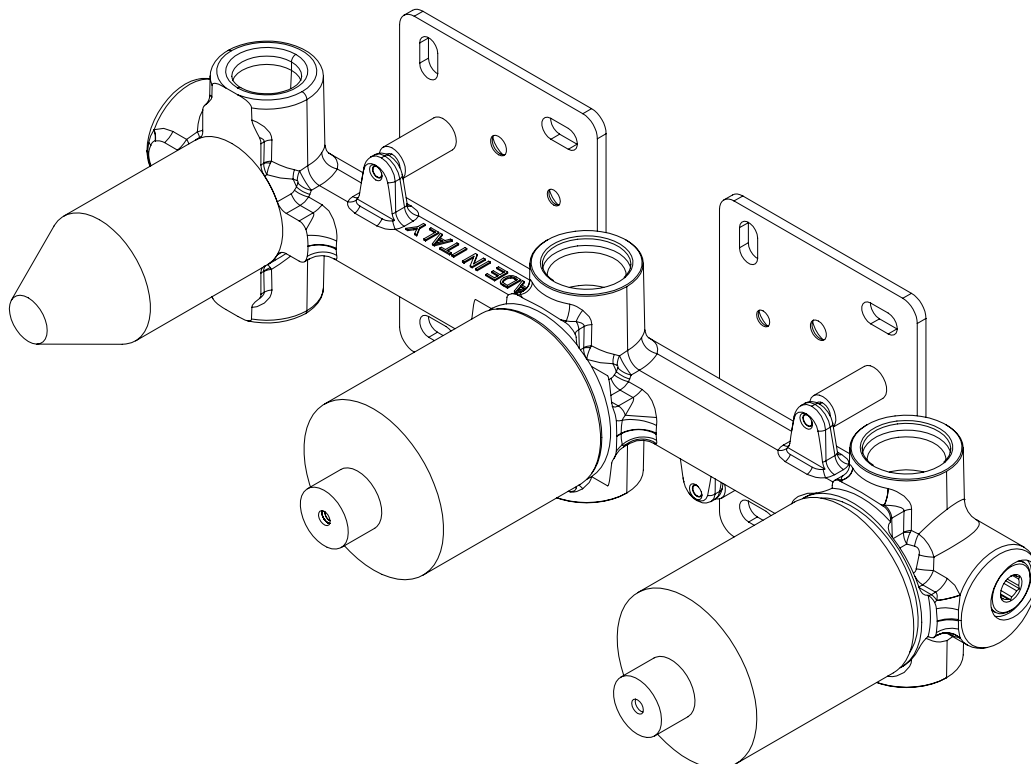
WARRANTY

The warranty is not effective on following situations:

- Wrong installation or installation made with wrong tools.
- Wrong maintenance or lack of maintenance.
- Wrong cleaning products or wrong use of them.
- On components subject to normal usury.
- For limestone damages or pipes obstruction.
- Use of not genuine spare parts.
- For chemical, electric or electrochemical damages.

In case of warranty request it's necessary to send back the tap with:

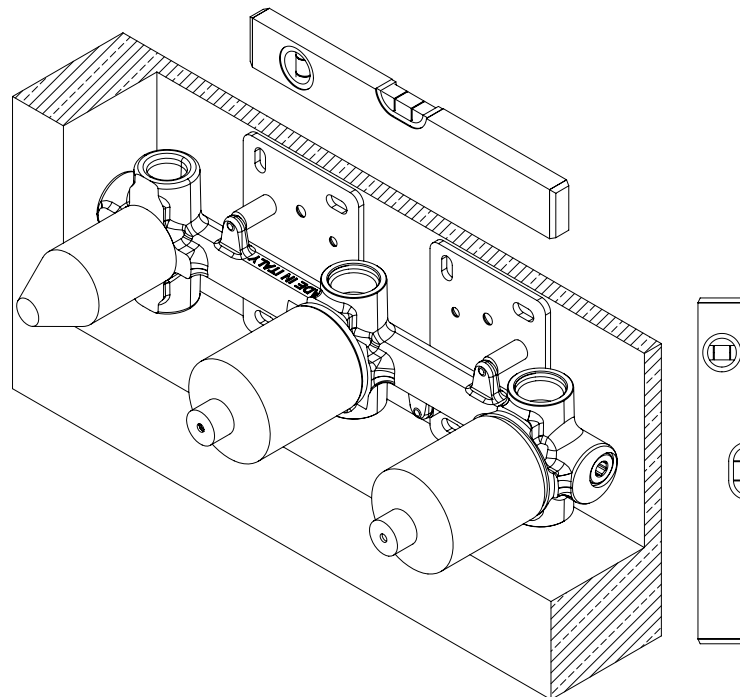
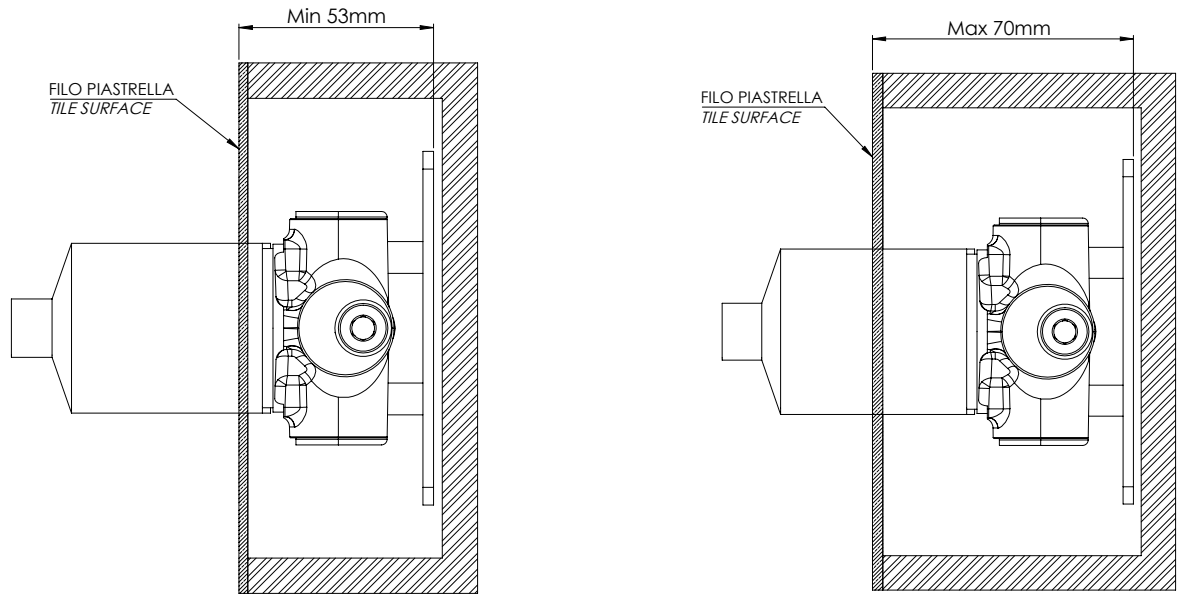
- Original packing.
- Payment receipt or invoice.
- Original brand coupon.
- Written defect description.



1

Rispettare le distanze minime e massime dal centro dell'incasso al filo piastrella indicate sotto, assicurarsi inoltre di mettere in bolla il pezzo all'interno della nicchia. A questo punto cementare il miscelatore.

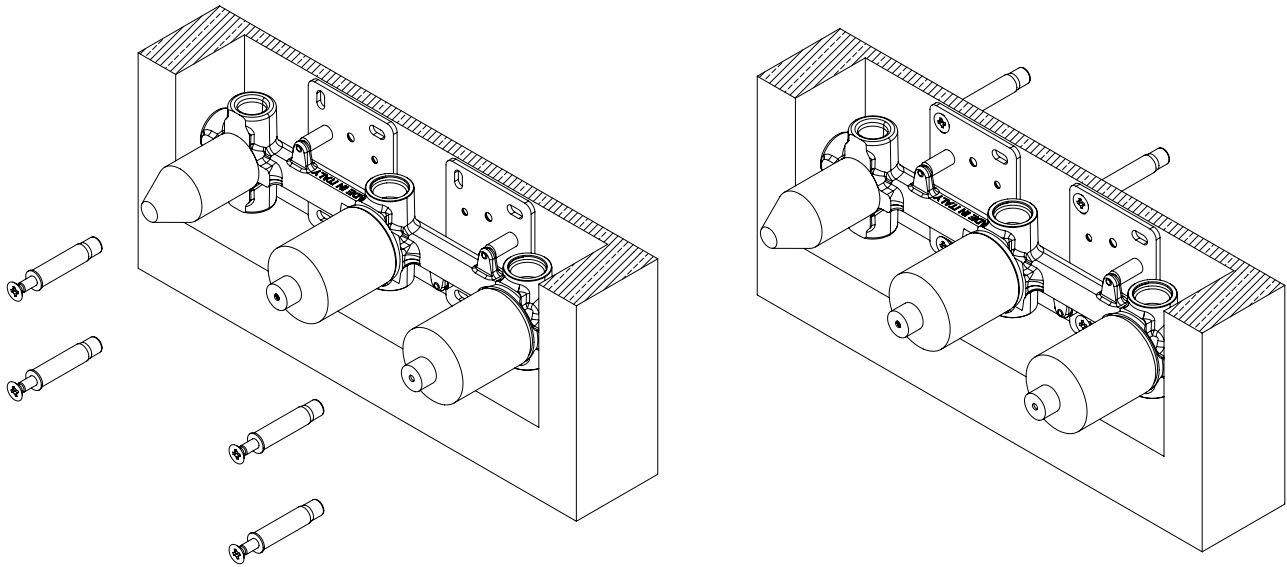
Respect the indicated below minimum and maximum distances from the center of the built-in part to the tile surface, also make sure to center the bubble inside the seat. At this point cement the mixer on the wall.



2

Dopo aver regolato la posizione, procedere al fissaggio con i tasselli in dotazione e/o a cementare le piastre di ancoraggio.

Once adjusted the built-in part position, proceed to fix it with the supplied dowels and/or to cement the anchor plates.

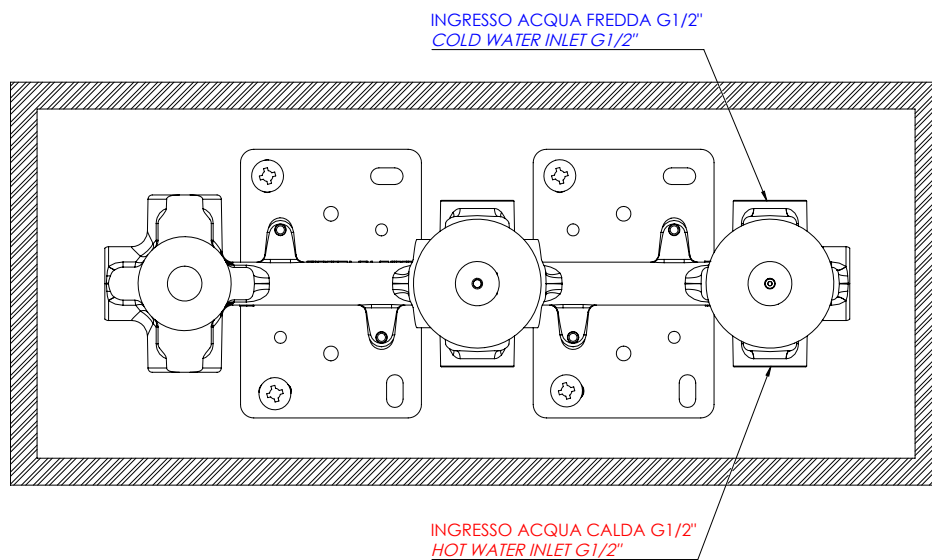


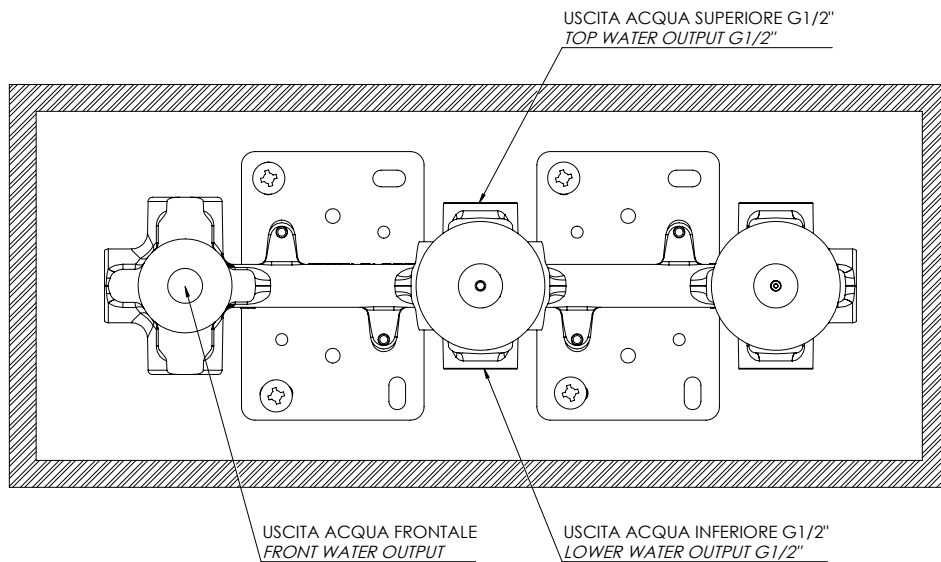
3

Effettuare l'allacciamento alla rete idrica come indicato.

A seconda del modello in vostro possesso, avrete a disposizione 3 uscite acqua: superiore, inferiore e frontale. L'uscita inferiore non è prevista negli incassi a 2 vie.

Proceed with the finish of the wall and the tiling, after that make 2 holes like the scheme below. After deeply cleaning the tiles, remove the protective caps, insert and push the flange against the tiles.

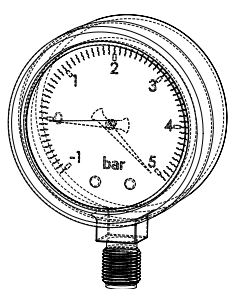




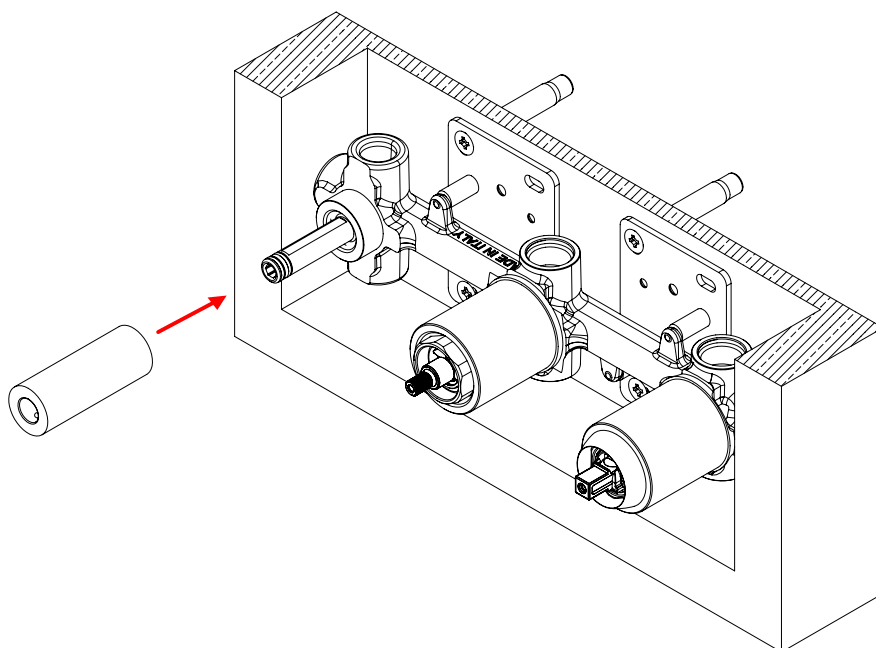
4

Effettuare una prova di tenuta dell'incasso; per testare l'uscita frontale utilizzare l'apposito inserto in plastica.

Carry out a leak test; to test the front outlet use the appropriate plastic insert.



MAX 5 BAR

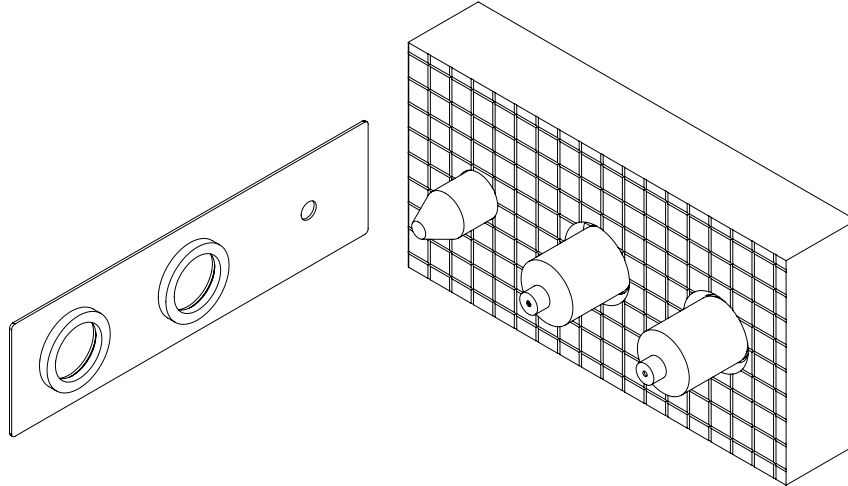


5

Procedere con la muratura dell'incasso facendo attenzione a non vincolare bicchieri e raccordo in modo da avere la possibilità di rimuoverli in caso di necessità.

Attenzione! È importante forare la piastrella in modo tale da permettere agli anelli della piastra di rimanere all'interno del muro. È necessario un diametro di 60 mm.

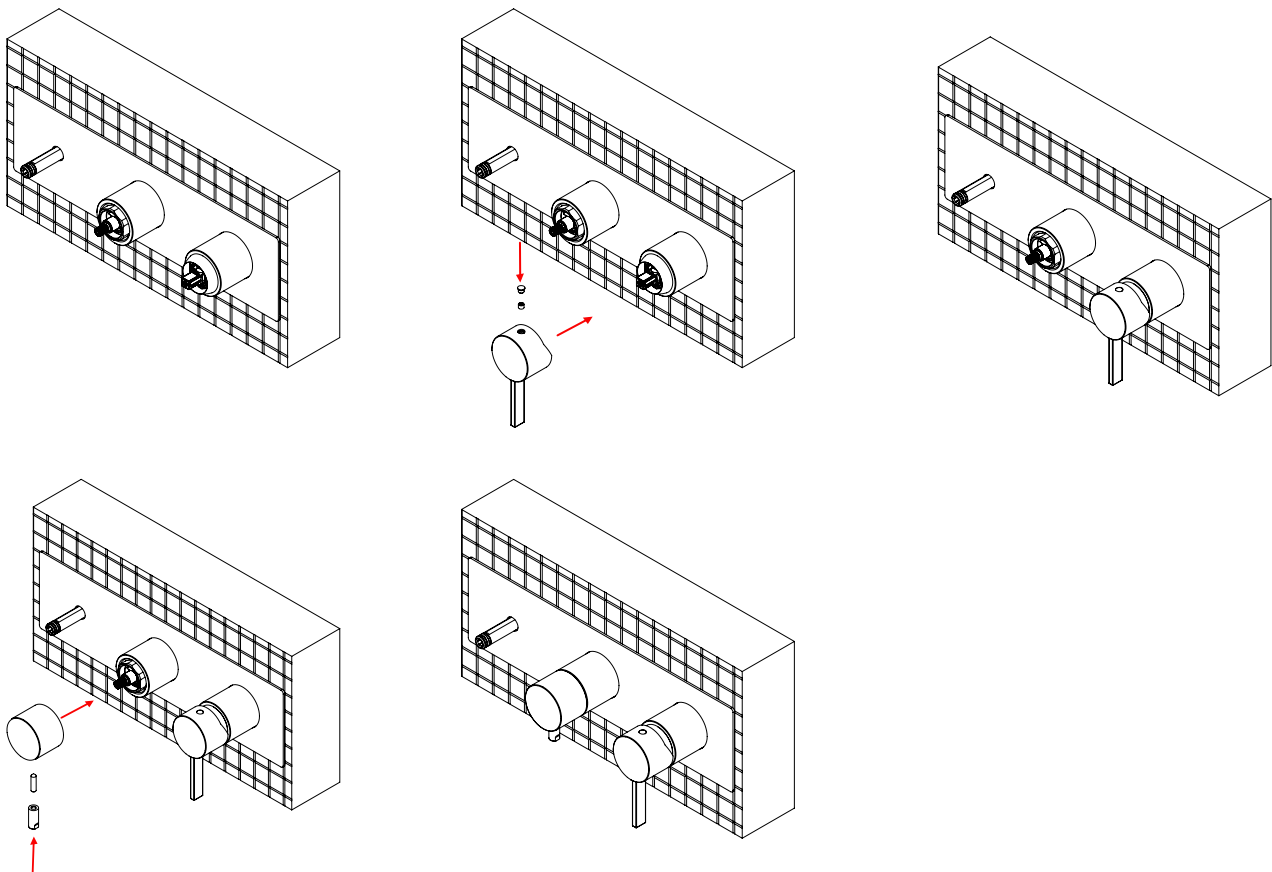
Proceed with the built-in mixer masonry, taking care not to bind glasses and fitting in order to have the possibility to remove them in case of need.
Warning! It is important to drill the tile in order to let the plate rings remain inside the wall. A diameter of 60 mm. is required.



6

Rimuovere i cappucci di protezione dei bicchieri ed inserire il rosone.
Assemblare la maniglia del miscelatore e del deviatore.

Remove the glasses protective caps and install the rose flange.
Assemble the handle of both the mixer and the diverter.



7

A seconda del modello in vostro possesso, sarà possibile assemblare sul raccordo una bocca o una presa acqua. In entrambi i casi basterà posizionarla delicatamente contro il rosone e serrare il grano.

Depending on the model in your possession, it will be possible to assemble both a spout or a water intake on the fitting. In both cases, just gently place it on the rose flange and tighten the screw.

