

REMER
RUBINETTERIE

ISTR048 Rev. 1 01-02-2024

**MISCELATORE MONOCOMANDO VASCA/DOCCIA DA INCASSO SENZA DEVIATORE.
BUILT-IN BATH/SHOWER SINGLE-LEVER MIXER WITHOUT DIVERTER.**



NOTE PRELIMINARI

I nostri prodotti sono costruiti in Italia con materiali di qualità per garantire maggiore funzionalità e maggiore durata nel tempo.

Vi preghiamo di leggere attentamente le istruzioni riportate in questo manuale. La corretta installazione e la corretta manutenzione assicurano una migliore funzionalità dei prodotti.

ATTENZIONE:

Prima di procedere con l'installazione verificare il corretto funzionamento dell'impianto. Le tubature devono essere libere da impurità e accumoli di calcare, temperatura e pressione di esercizio sono rispettivamente 5° MIN - 65° MAX e 1 bar - 5bar.

MANUTENZIONE

Si raccomanda una manutenzione periodica per prevenire eventuali problemi dovuti alla normale usura dei componenti ed al deposito interno di calcare o impurità. Utilizzare esclusivamente ricambi originali.

Per mantenere curato nel tempo l'aspetto estetico dei miscelatori è necessario osservare alcune semplici indicazioni:

- Pulire le macchie di calcare o altre macchie utilizzando acqua e sapone o prodotti specifici per le superfici cromate.
- Evitare l'utilizzo di detergenti acidi o granulati, spugnette abrasive o in metallo.
- Le parti di plastica non devono venire a contatto con detersivi a base d'alcool o solventi.

GARANZIA

La garanzia non è applicabile nei seguenti casi:

- Installazione non corretta o eseguita con strumenti non idonei.
- Mancanza o inadeguatezza della manutenzione.
- Uso improprio di prodotti per la pulizia o uso di prodotti non adeguati.
- Per i componenti soggetti a normale usura.
- Danni derivanti da calcare o da ostruzioni delle tubature.
- Danni derivanti dall'utilizzo di ricambi non originali.
- Danni causati da problemi chimici, elettrochimici ed elettrici.

In caso di contestazione è necessario restituire il miscelatore con:

- Imballo originale.
- Prova d'acquisto (scontrino fiscale).
- Tagliando di controllo originale.
- Descrizione scritta del difetto

PRELIMINARY NOTES

Our products are produced in Italy with quality materials to ensure greater functionality and longer lasting over time.

Please read the instructions shown in this manual carefully. The correct installation and correct maintenance ensure a better functionality of the products.

WARNING:

Before proceeding with the installation, check the correct functioning of the system. The pipes must be free from impurities and accumulations of limestone, temperature and operating pressure are respectively 5° MIN - 65° MAX and 1 bar - 5bar.

MAINTENANCE

We recommend a periodic maintenance to prevent problems caused by the usual parts wear and the limestone.

Use only genuine spare parts.

In order to keep the taps good aesthetic for long time, just respect and observe some simple indications:

- *Clean the limestone stains with water and soap or specific products for chrome-plated surfaces.*
- *Do not use acid or granular detergent as well as abrasive or metal sponge.*
- *Plastic components must not be cleaned with alcohol-base detergents or any other solvent.*

WARRANTY

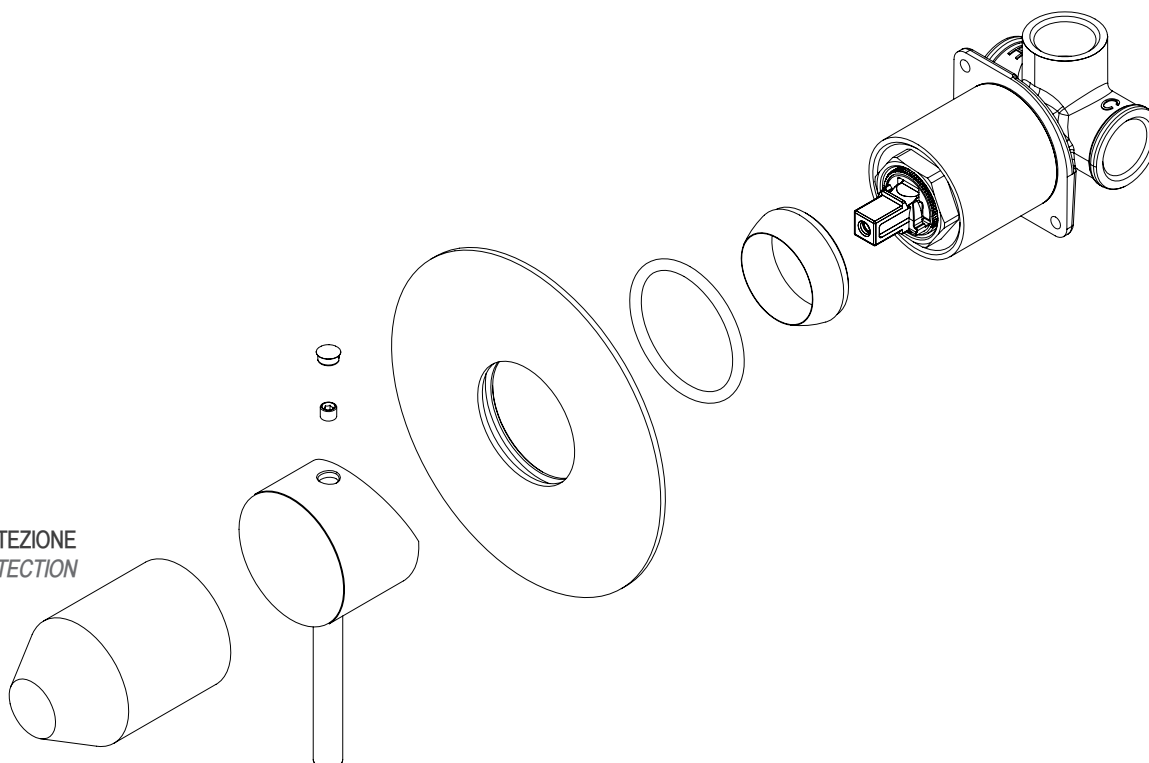
The warranty is not effective on following situations:

- *Wrong installation or installation made with wrong tools.*
- *Wrong maintenance or lack of maintenance.*
- *Wrong cleaning products or wrong use of them.*
- *On components subject to normal usury.*
- *For limestone damages or pipes obstruction.*
- *Use of not genuine spare parts.*
- *For chemical, electric or electrochemical damages.*

In case of warranty request it's necessary to send back the tap with:

- *Original packing.*
- *Payment receipt or invoice.*
- *Original brand coupon.*
- *Written defect description.*

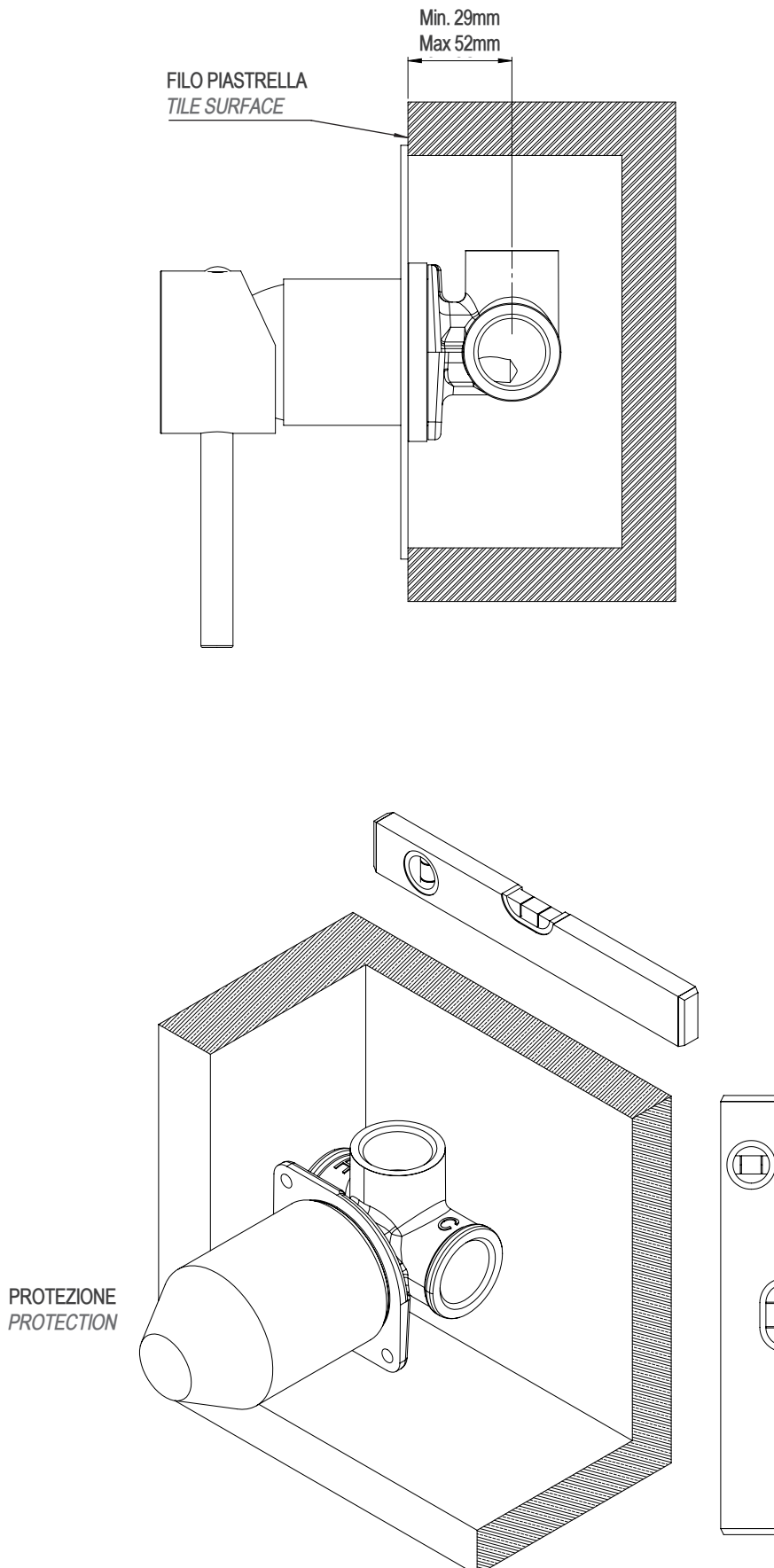
PROTEZIONE
PROTECTION



1

Rispettare le distanze minime e massime dal centro dell'incasso al filo piastrella indicate sotto o eventualmente nella scheda tecnica del prodotto, assicurarsi inoltre di mettere in bolla il pezzo all'interno della nicchia. A questo punto cementare il miscelatore.

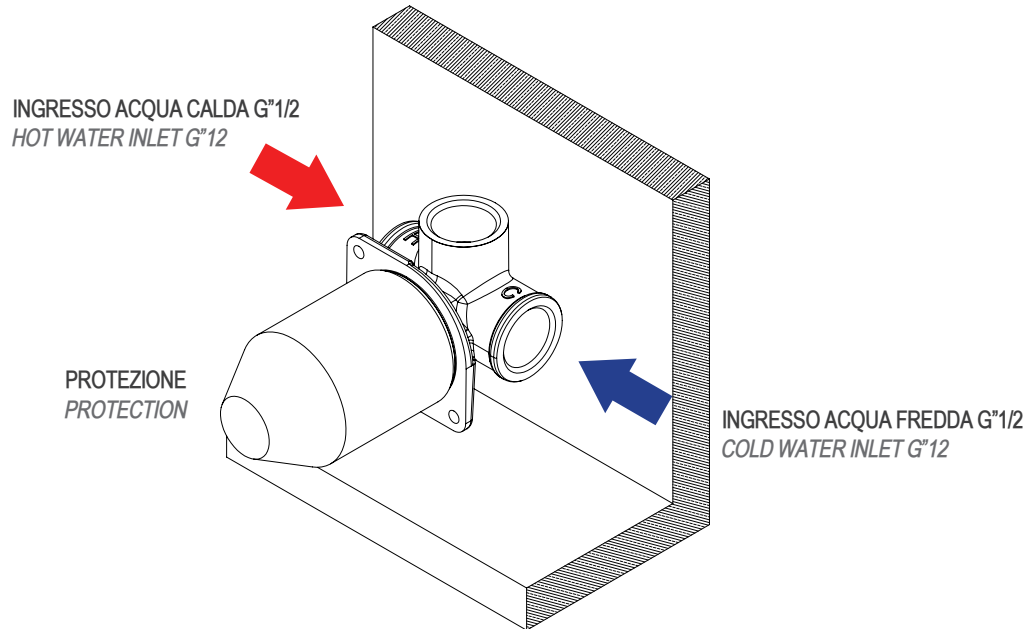
Respect the minimum and maximum distances from the center of the built-in part to the tile surface indicated below or possibly in the product data sheet, also make sure to center the bubble inside the seat. At this point cement the mixer on the wall.



2

Effettuare l'allacciamento alla rete idrica seguendo lo schema sotto riportato. Collegare poi l'uscita al prodotto acquistato. Ultimati i collegamenti procedere con la prova dell'impianto.

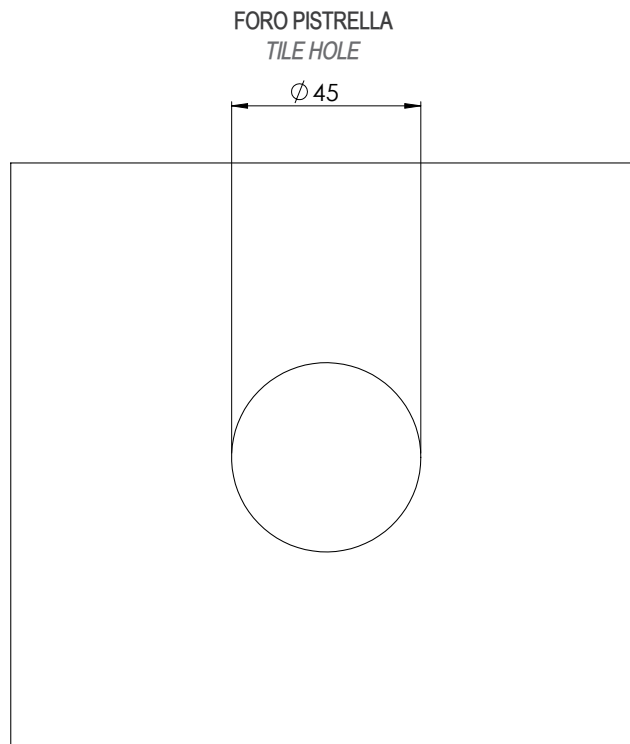
Connect to the water network following the scheme below. Then connect the output to the purchased products. Once the connections are completed, proceed with the system test.



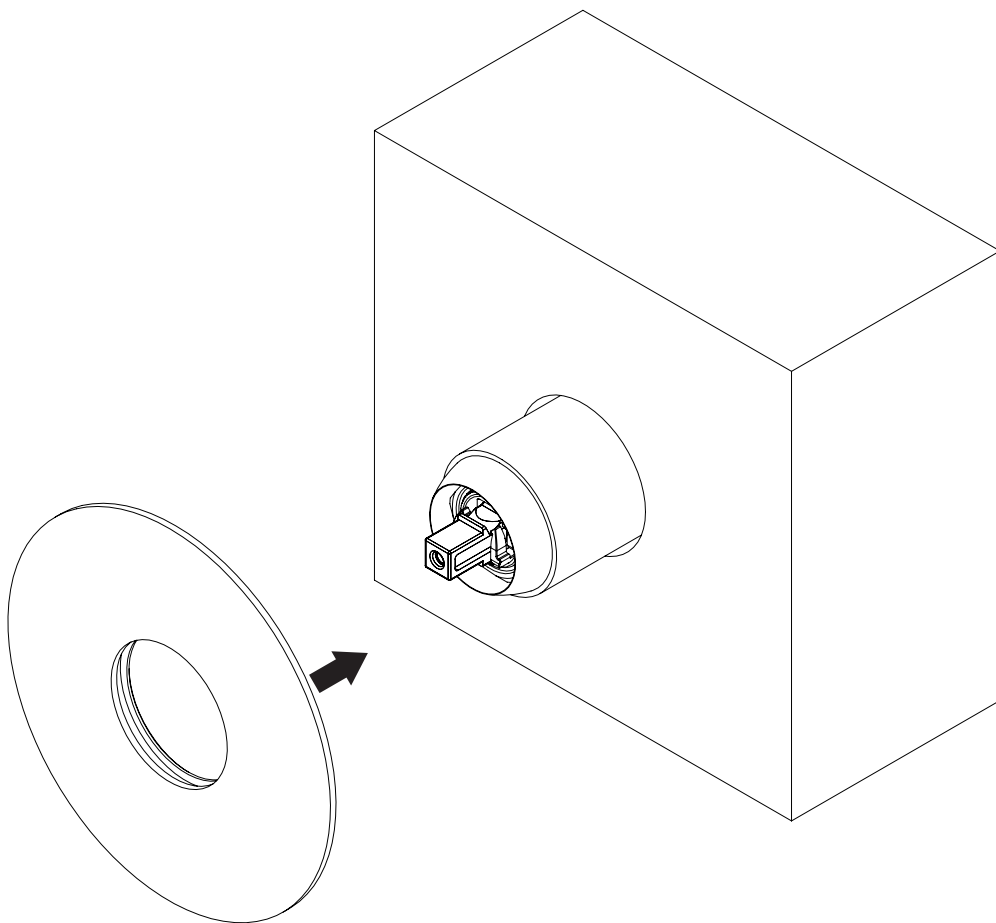
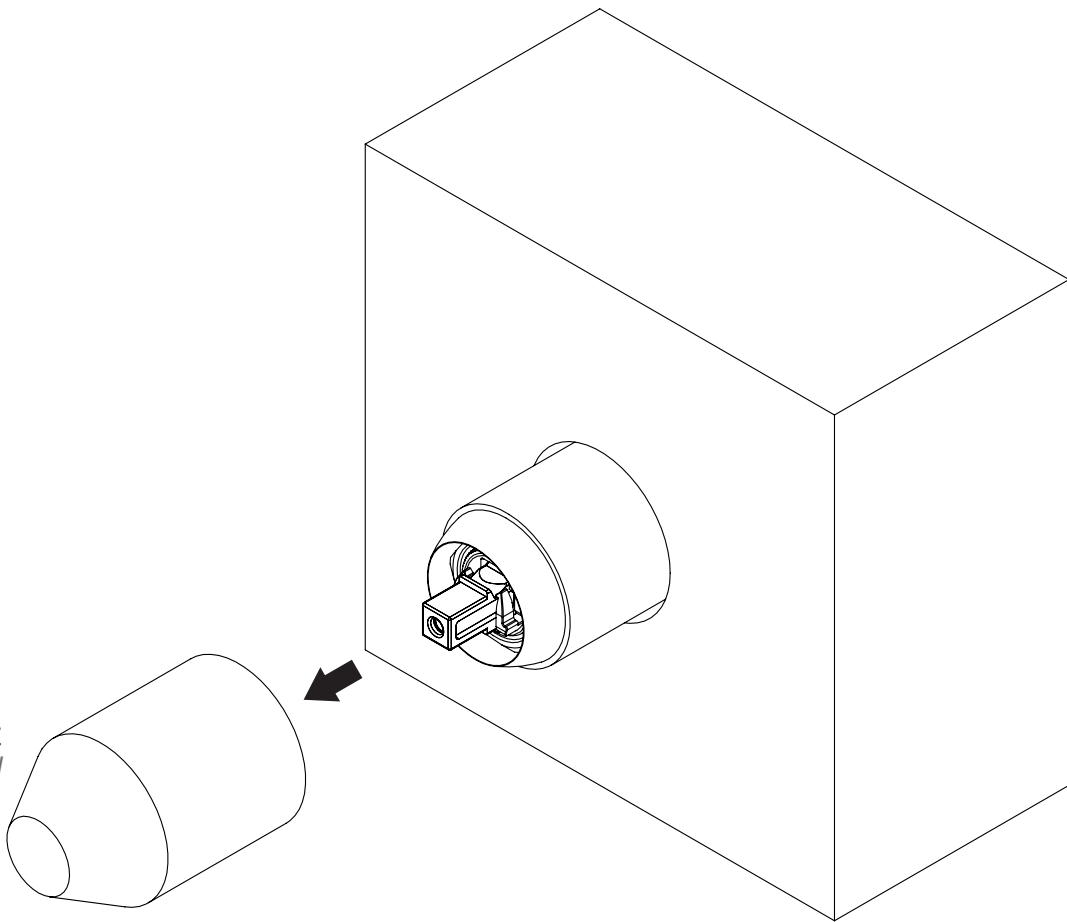
3

Procedere con la finitura della parete e la piastrellatura, dopodichè forare come schema sottostante. Dopo aver ripulito bene le piastrelle rimuovere il cappuccio di protezione, inserire e spingere contro le piastrelle il rosone.

Proceed with wall finishing and tiling, after which drill holes as diagram below. After deeply cleaning the tiles well, remove the protective cap, insert and push the flange against the tiles.



PROTEZIONE
PROTECTION



4

Inserire la leva sulla cartuccia, serrare il grano della leva con apposita chiave a brugola, inserire il tappino copriforo.

Insert the lever on the cartridge, tighten the lever screw with proper Allen key, insert the protective cap.

