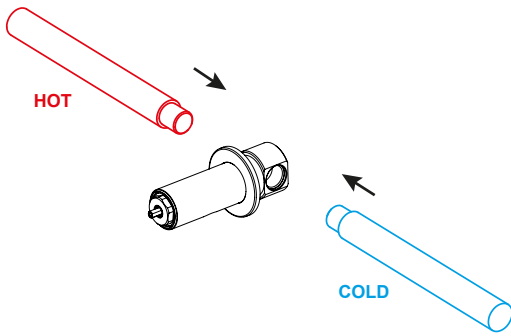


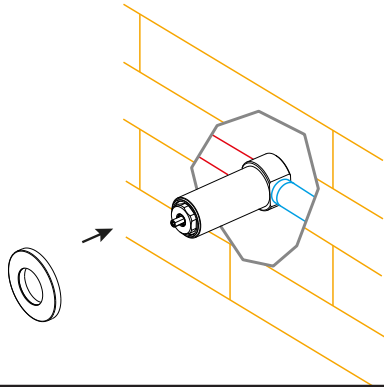
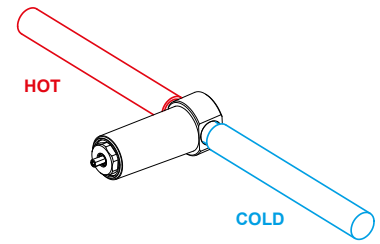
**REMER**  
RUBINETTERIE

ISTR056 Rev. 2 09-09-2024  
MISCELATORE SHUT-OFF.  
SHUT-OFF MIXER.

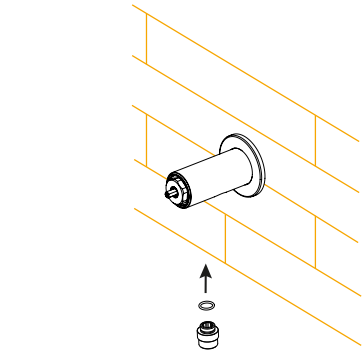
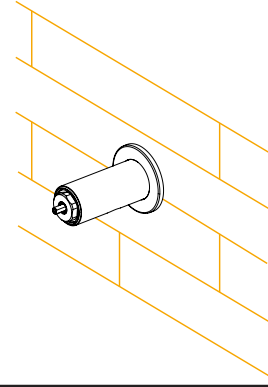




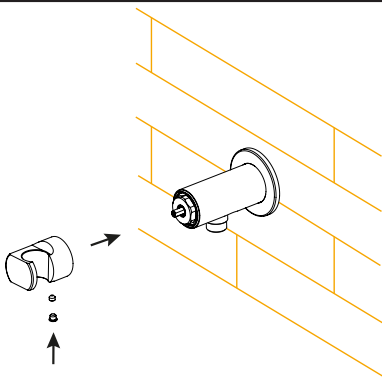
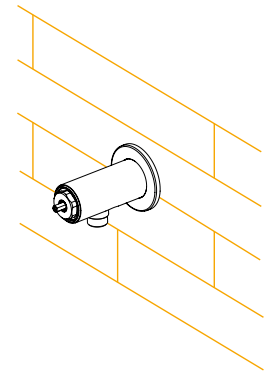
CONNETTERE ACQUA CALDA E FREDDA .  
CONNECT BOTH HOT AND COLD WATER.



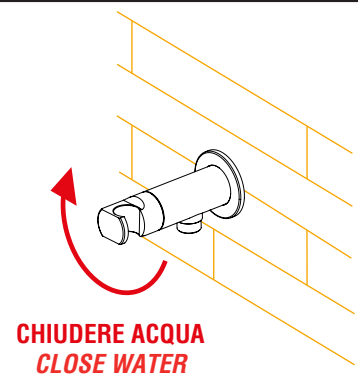
INSERIRE LA PIASTRA CROMATA.  
INSERT THE CHROME PLATED PLATE.



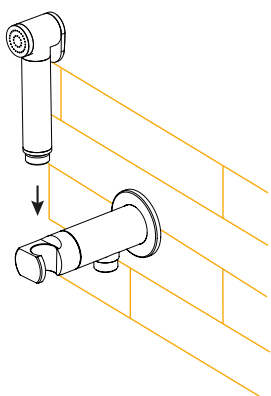
AVVITARE IL RACCORDO INFERIORE CON OR  
SCREW THE LOWER FITTING WITH AN OR



MONTARE IL SUPPORTO MANIGLIA-DOCCIA E ASSICURARSI DI CHIUDERE L'ACQUA GIRANDOLO IN SENSO ORARIO PRIMA DI FISSARE TUTTO TRAMITE IL GRANO E COPRIRE IL FORO CON PLACCHETTA.  
ASSEMBLE THE SHOWER-HANDLE HOLDER AND BE SURE THE WATER IS CLOSED BY TURNING IT CLOCKWISE BEFORE SETTING ALL THROUGH THE SCREW AND COVER THE HOLE WITH THE PLATE.



**CHIUDERE ACQUA**  
**CLOSE WATER**



MONTARE LA DOCCETTA E IL FLESSIBILE ASSICURANDOSI DI AVER LASCIATO L'APERTURA DEL SUPPORTO SULLA DESTRA.  
ASSEMBLE THE HAND SHOWER AND THE FLEXIBLE HOSE BEING SURE TO LEAVE THE HOLDER OPENING ON THE RIGHT SIDE.

