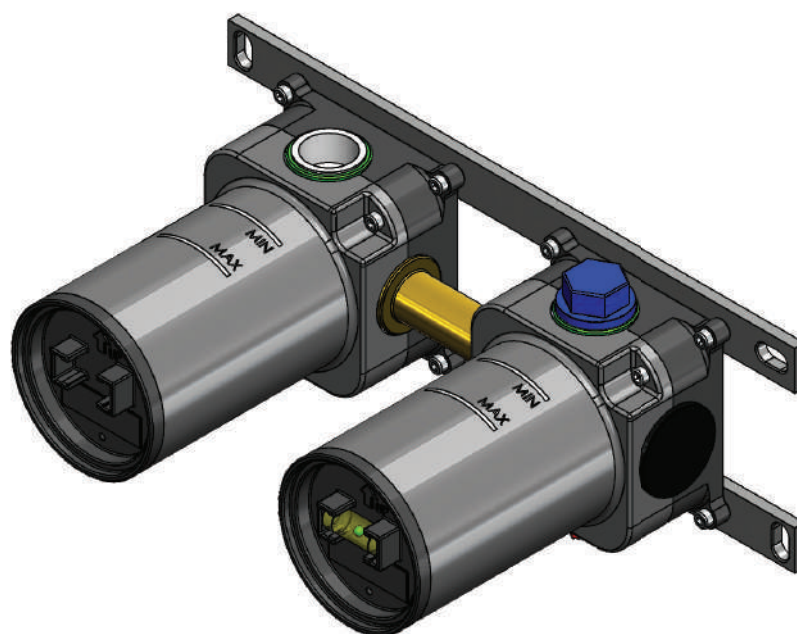


REMER

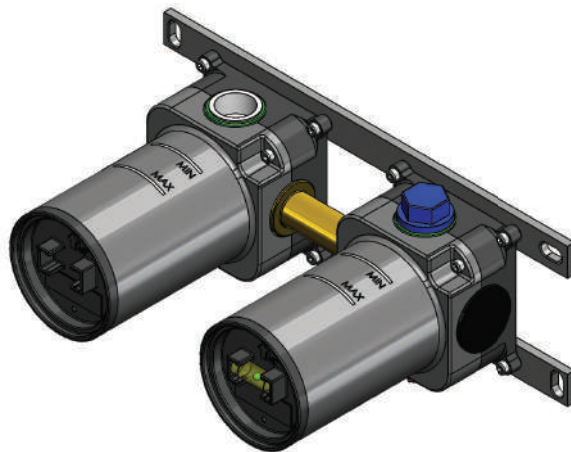
RUBINETTERIE

ISTR061 Rev. 2 15-04-2026 - art. WBOX92Z/WBOX93Z
BOX DA INCASSO PER SET DOCCIA CON DEVIATORE A 2/3 VIE A DISCHI CERAMICI.
INSTALLAZIONE ORIZZONTALE.
BUILT-IN BOX FOR SHOWER SET WITH 2/3 WAY CERAMIC DISCS DIVERTER.
HORIZONTAL INSTALLATION.

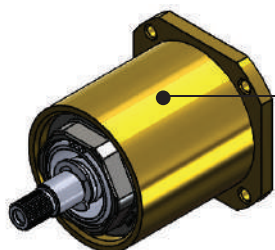


Remer Rubinetterie S.p.A.
20062 Via Leonardo da Vinci, 83 - Cassano d'Adda (MI) Italy
Tel. +39 0363 364 211 - e-mail: info@remer.eu
www.remer.eu

**INSTALLAZIONE
ORIZZONTALE
HORIZONTAL
INSTALLATION**

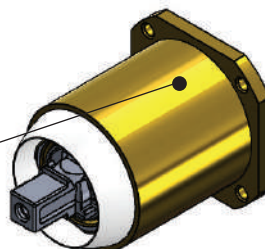


**PARTI
ESTERNE
EXTERNAL
PARTS**

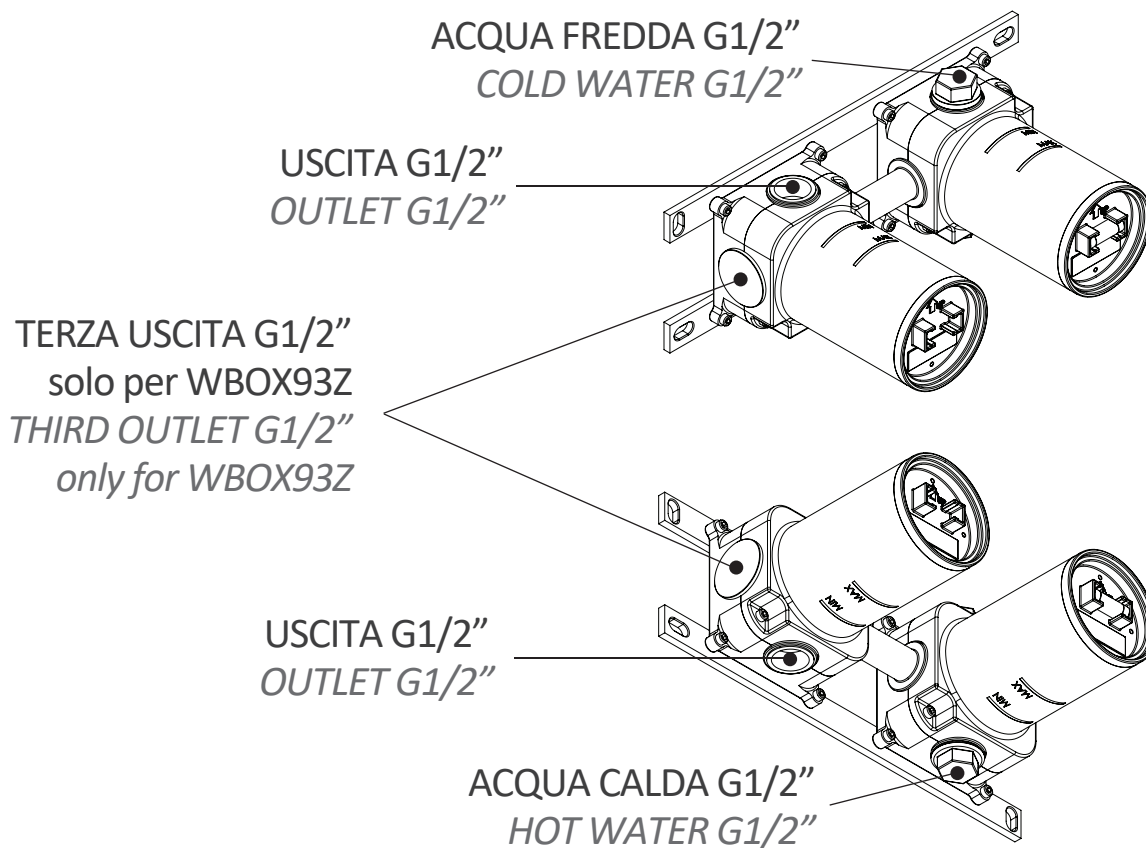
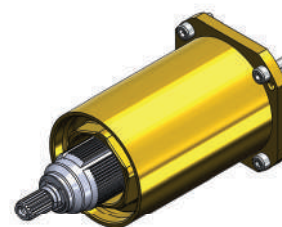


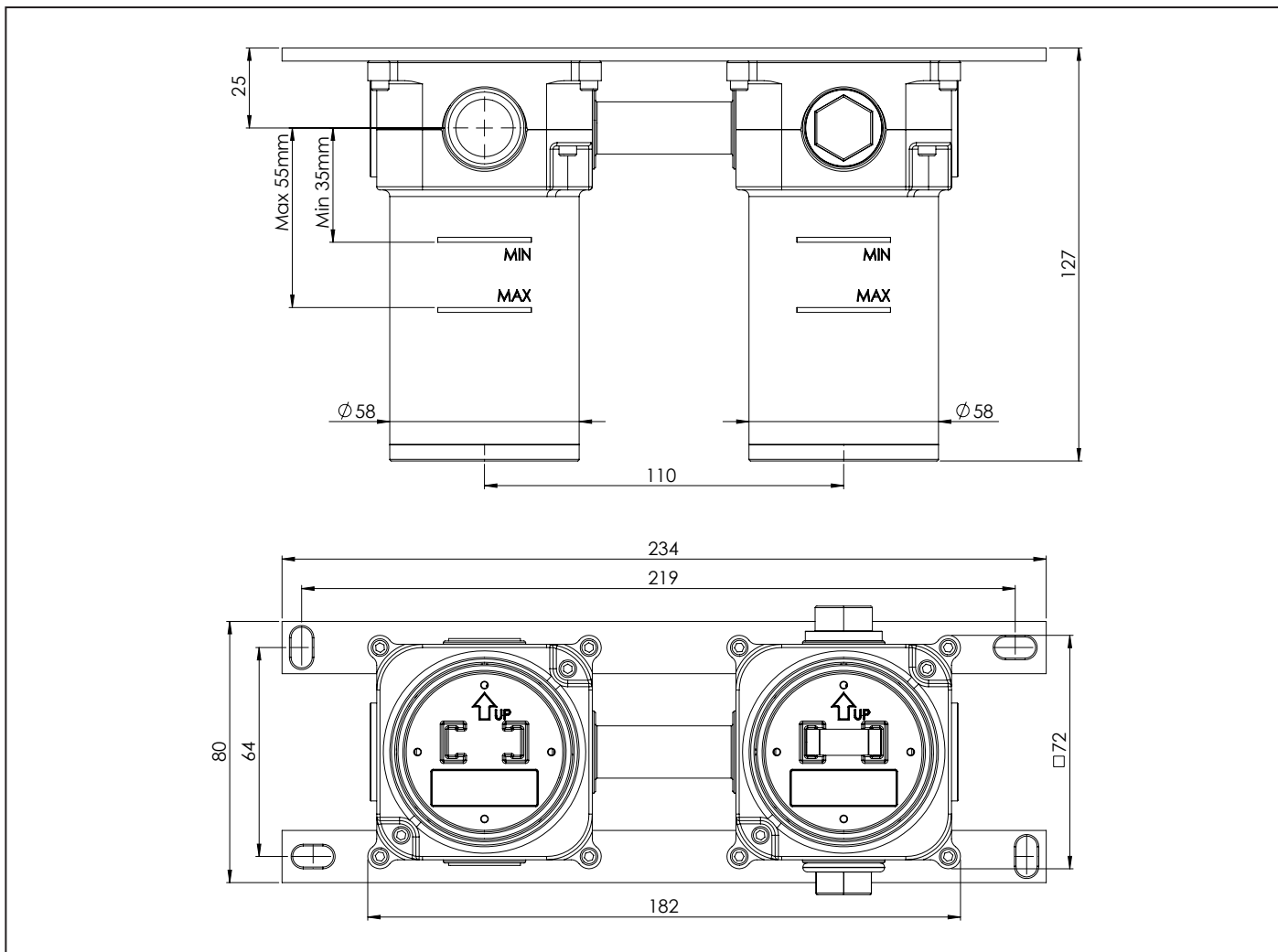
Deviatore a 2/3 vie
2/3-way diverter

Cartuccia
miscelatrice
Mixing
cartridge



**CARTUCCIA
TERMOSTATICA
THERMOSTATIC
CARTRIDGE**



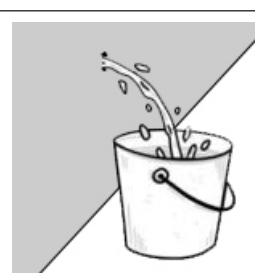
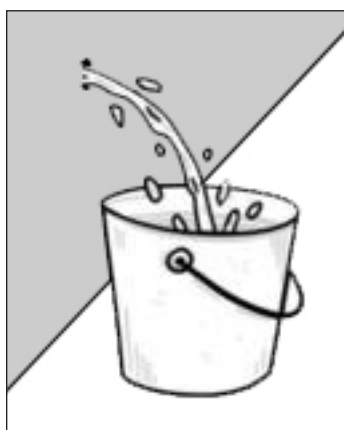


INSTALLAZIONE PARTE INCASSO

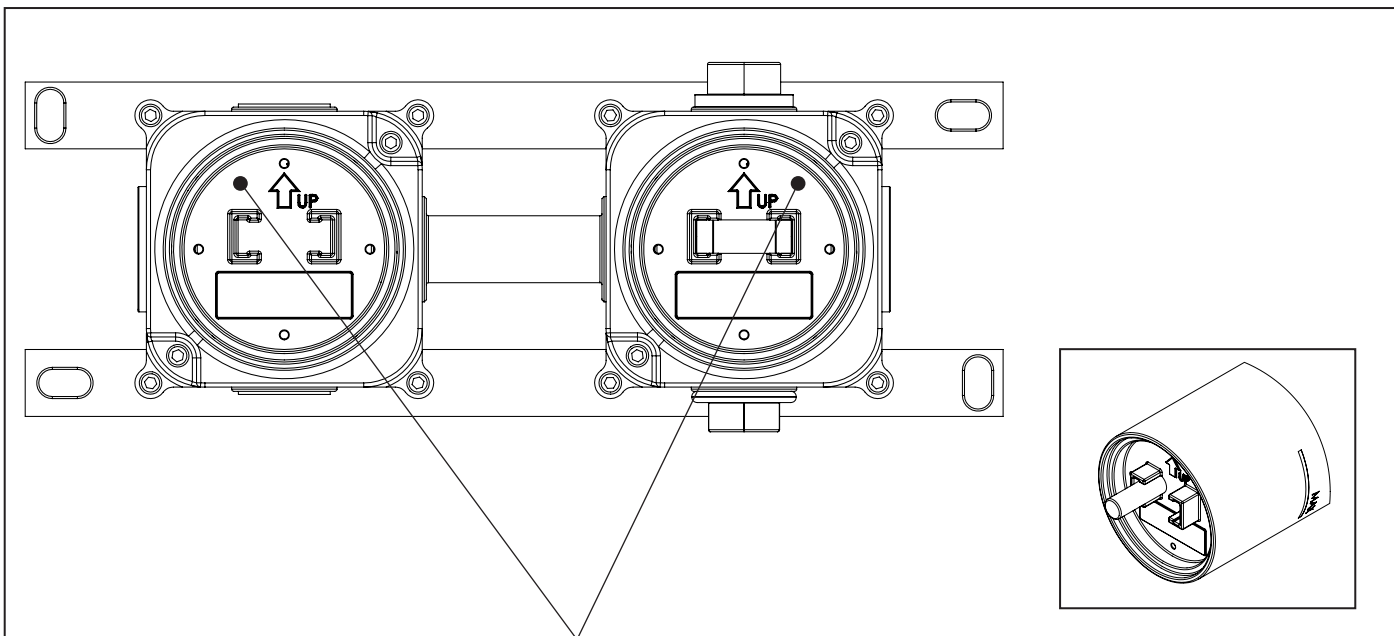
BUILT-IN BODY INSTALLATION

ATTENZIONE: prima di procedere con l'installazione del prodotto, verificare il corretto funzionamento dell'impianto. Le tubature devono essere libere da impurità e accumuli di calcare, temperatura e pressione di esercizio sono rispettivamente 5°Min-65°Max e 1bar-5bar.

WARNING: before proceeding with the installation of the product, check the correct functioning of the system. The pipes must be free from impurities and accumulations of limestone, temperature and operating pressure are respectively 5°min-65°Max and 1Bar-5bar.



MIN 5°C
MAX 65°C



ATTENZIONE!

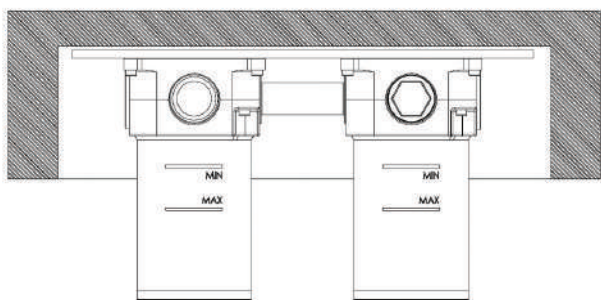
Seguire il verso di installazione corretto indicato dalla freccia presente sul fronte dei coperchi. Verificare tramite la livella a bolla già montata sul coperchio il corretto orientamento dell'incasso.

NB: la livella a bolla può essere ruotata di 90° per verificare il corretto orientamento delle altre direzioni.

WARNING!

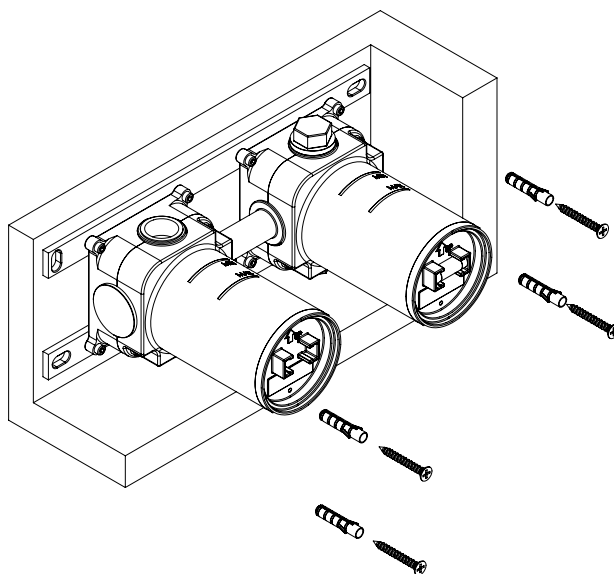
Follow the correct installation direction indicated by the arrow on the front of the covers. Use the spirit level already mounted on the cover to check the correct orientation of the installation.

NOTE: the spirit level can be rotated 90° to check the correct orientation of the other directions.



Creare una nicchia nel muro in modo tale che, una volta fissato il box incasso al suo interno, il bordo del muro finito e piastrellato sia compreso tra le due linee MIN & MAX stampate sul box incasso.

Create a housing in the wall so that, once the built-in box is secured inside it, the edge of the finished and tiled wall is between the two lines in relief (MIN & MAX) printed on the box itself.



Fissare il box incasso al muro con quattro viti e tasselli da 6mm tramite piastra di ancoraggio.

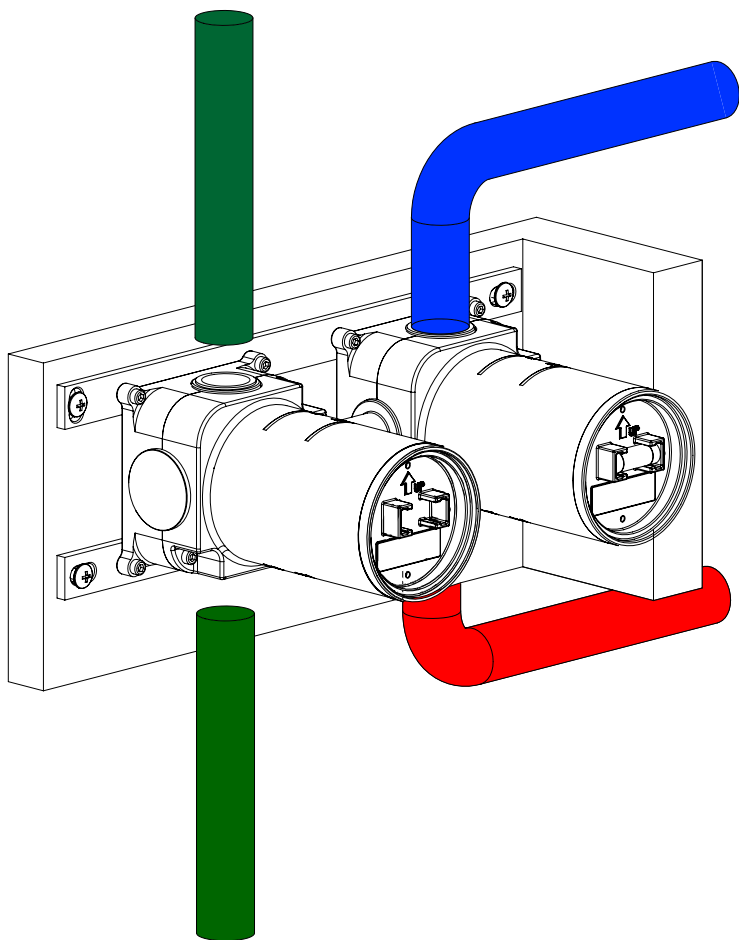
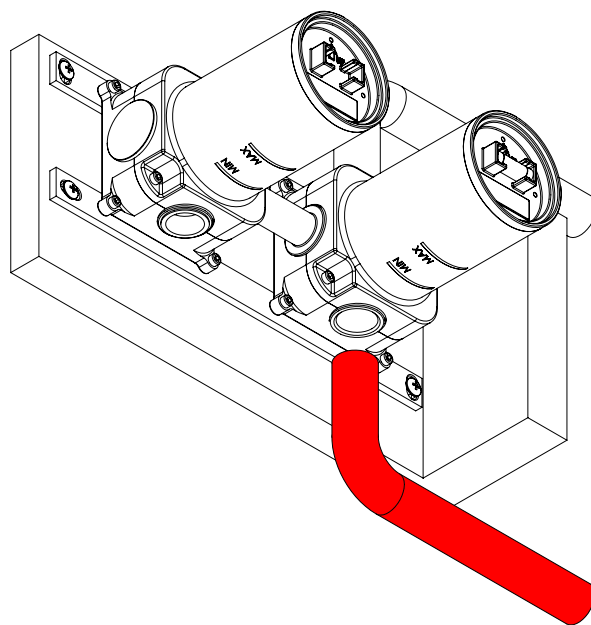
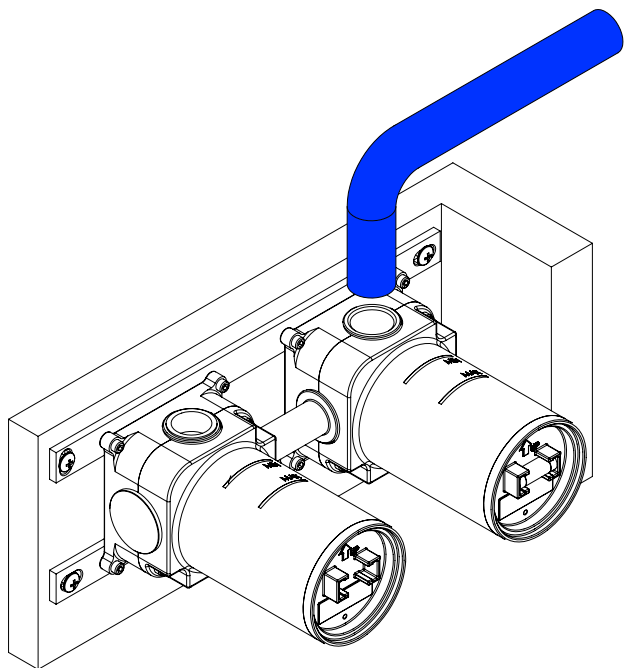
N.B.: la Box può essere murata oppure installata su legno o cartongesso tramite apposite viti di fissaggio.

Secure the built-in box to the wall with four screws and 6mm dowels, using a fixing plate.

Note: the box can be walled in or installed on wood or plasterboard using special fixing screws.

Collegare le tubazioni acqua calda e fredda seguendo le indicazioni sul box incasso.

Connect the hot and cold water pipes as indicated on the built-in box.



Collegare le due uscite G1/2" (tre in caso di WBOX93Z).

Connect the two G1/2" outlets (three on the WBOX93Z).

Effettuati gli allacciamenti, procedere con la prova impianto ad una pressione massima di 5bar utilizzando i tappi di prova già assemblati sull'incasso.

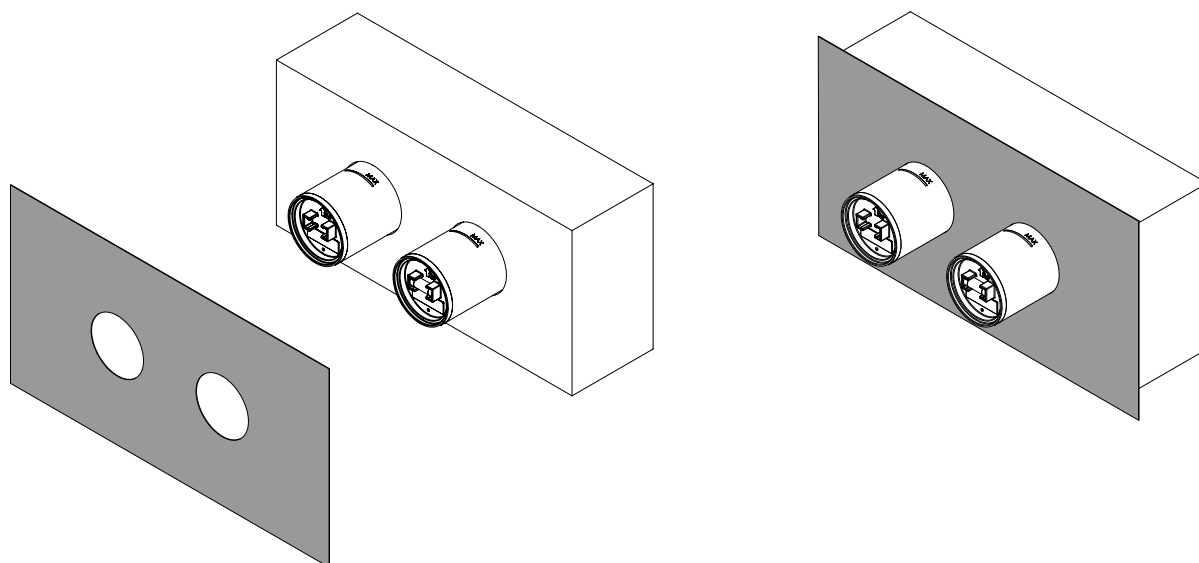
Once the connections have been made, proceed with the system test at a maximum pressure of 5bar using the test plugs already assembled on the recess.

Se la prova impianto non presenta problemi, procedere con la finitura della parete.

If the installation test shows no problems, proceed with finishing the wall.

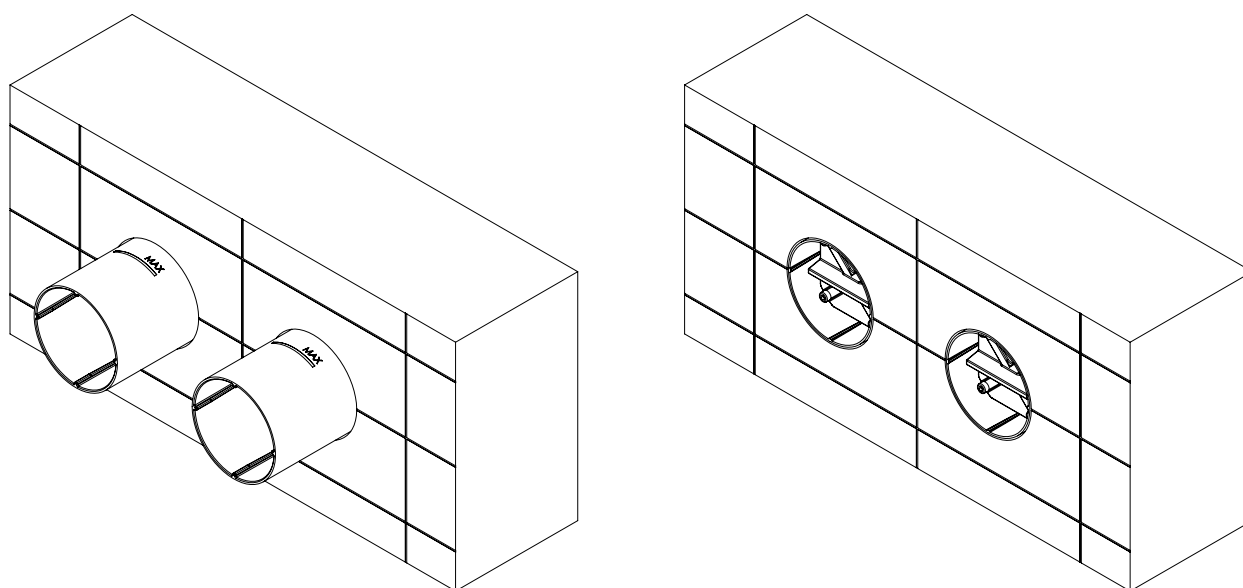
Installare il tappetino impermeabilizzante in dotazione incollandolo al muro grezzo.
Successivamente terminare la piastrellatura.

Install the supplied waterproofing tile by gluing it to the raw wall. Then finish the tiling.



Per la finitura della parete utilizzare la dima di carta in dotazione nella confezione per forare la piastrella con il giusto interasse. Utilizzare una fresa a tazza da $\varnothing 60\text{mm}$ per la foratura.

For wall finishing, use the supplied paper template in the packaging to drill the tile with the correct spacing. Use a $\varnothing 60\text{mm}$ cup cutter for drilling.



Una volta piastrellato, rimuovere i coperchi e tagliare la parte del box in eccesso.

Once tiled, remove the covers and cut off the excess part of the box.

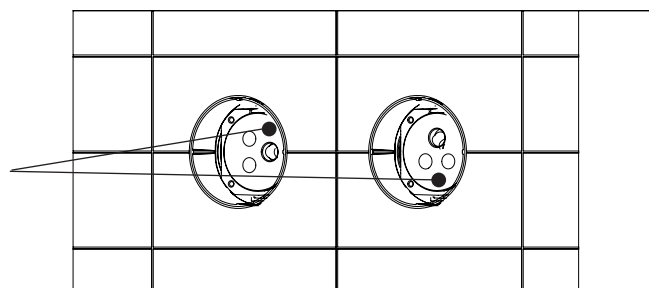
INSTALLAZIONE CARTUCCIA STANDARD

STANDARD CARTRIDGE INSTALLATION

Rimuovere i tappi di prova impianto e assicurarsi che l'alloggiamento delle parti esterne sia privo di elementi per evitare problemi di funzionamento del prodotto.
NB: insieme ai tappi di prova, assicurarsi di rimuovere anche il relativo OR di tenuta.

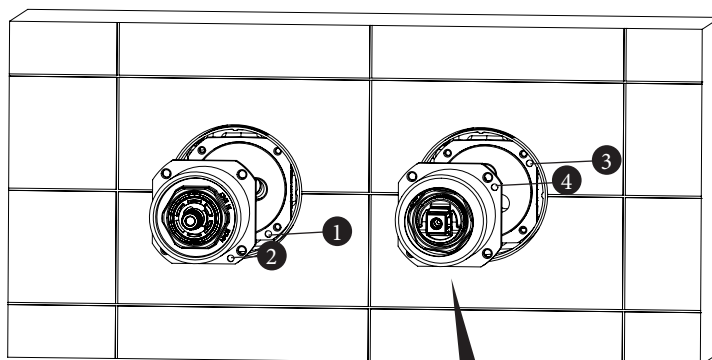
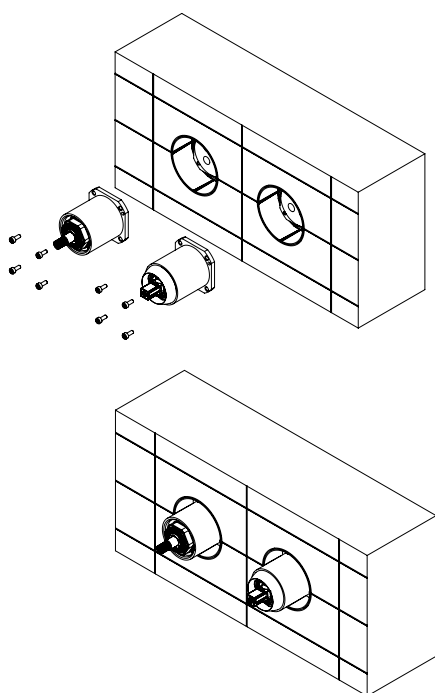
Remove the system test plugs and ensure that the housing of the external parts is free of elements to avoid product malfunctions.

NOTE: be sure to also remove the corresponding sealing O-rings.



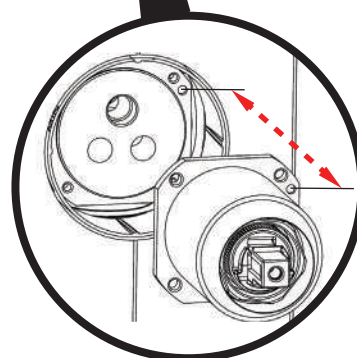
Installare le parti esterne serrando le viti al corpo incasso. Sarà necessaria una chiave a brugola di misura 2.5.

Install the external parts by tightening the screws to the built-in body. An Allen key size 2.5 is needed.



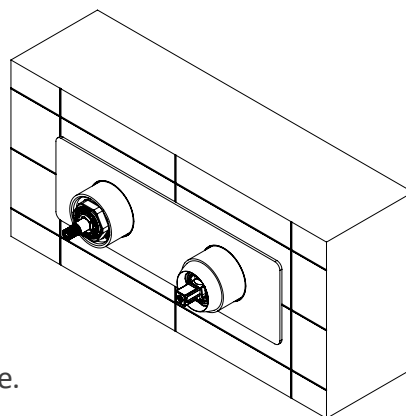
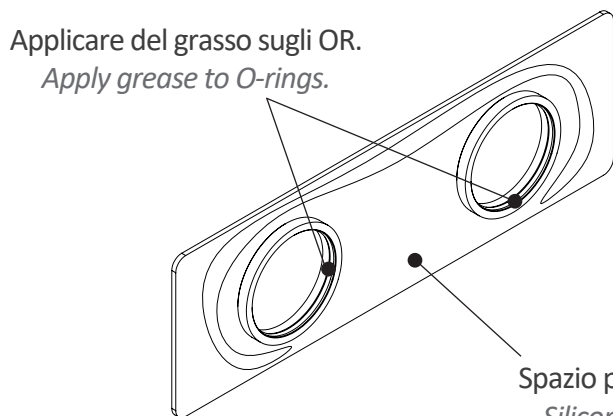
NB: le due coppie di fori 1-2 e 3-4 devono essere allineate per garantire il corretto orientamento delle parti esterne

NOTE: the two pairs of holes 1-2 and 3-4 must be aligned to ensure the correct orientation of the external parts.



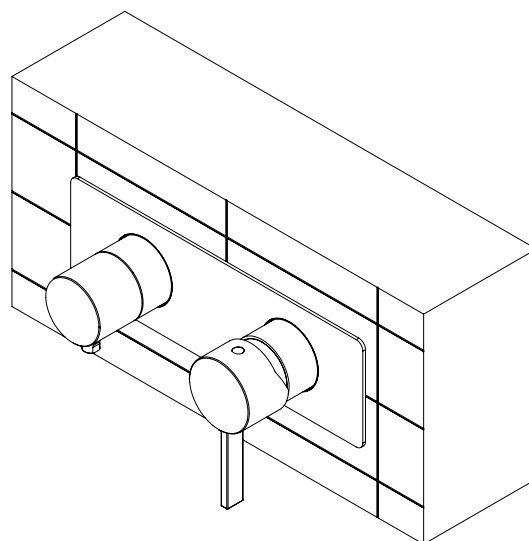
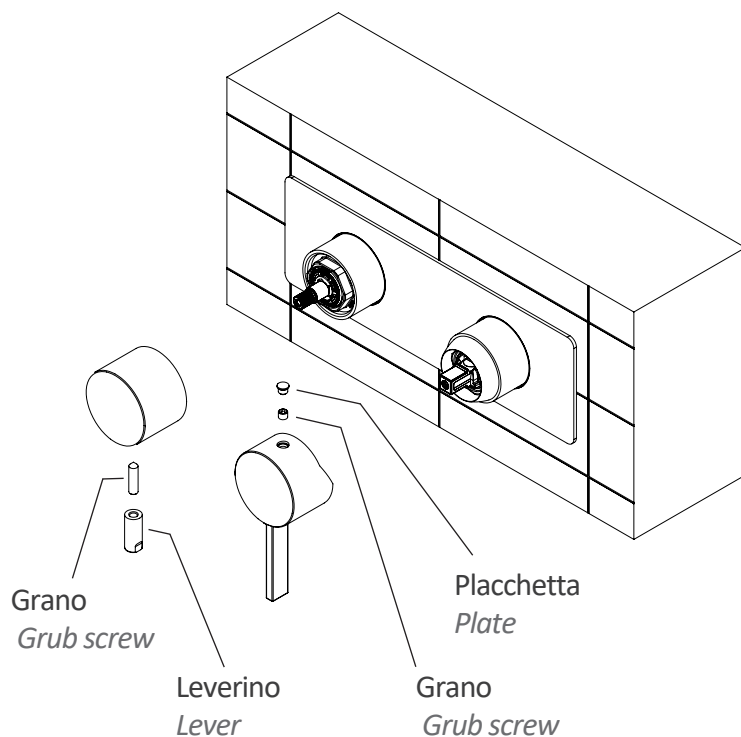
Per installare correttamente la piastra, ingrassare leggermente gli OR in modo da facilitarne lo scorrimento sui bicchieri. Siliconare la piastra in modo da lasciare il lato inferiore libero dal silicone per permettere ad un eventuale perdita di fuoriuscire dall'incasso.

To install the plate correctly, lightly grease the O-rings in order to make them easier to slide on the cups. Silicon the plate so that the underside is free of silicone to allow any leakage to escape from the built-in part.



Assemblare le due leve. Sarà necessaria una chiave a brugola di misura 2.5.

Assemble the two levers. An Allen key size 2.5 is needed.

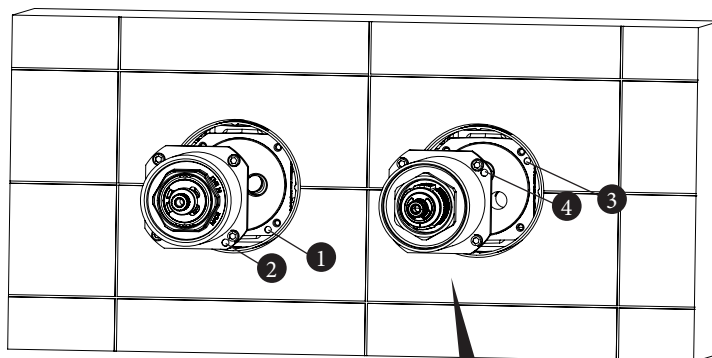
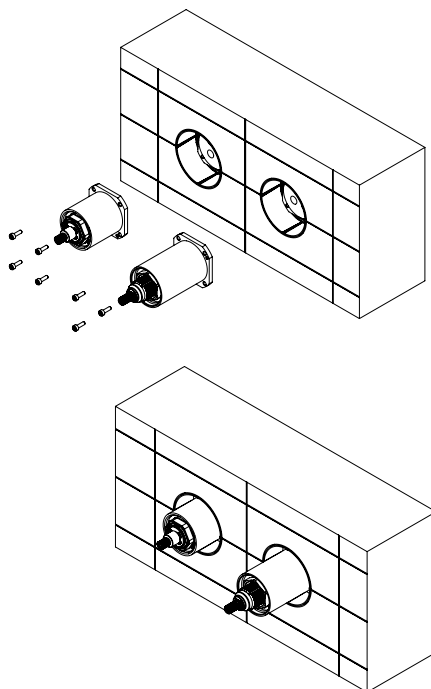


INSTALLAZIONE CARTUCCIA TERMOSTATICA

THERMOSTATIC CARTRIDGE INSTALLATION

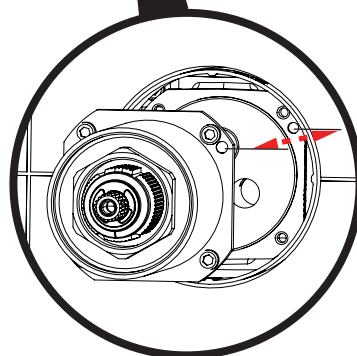
Installare le parti esterne serrando le viti al corpo incasso. Sarà necessaria una chiave a brugola di misura 2.5.

Install the external parts by tightening the screws to the built-in body. An Allen key size 2.5 is needed.



NB: le due coppie di fori 1-2 e 3-4 devono essere allineati per garantire il corretto orientamento delle parti esterne

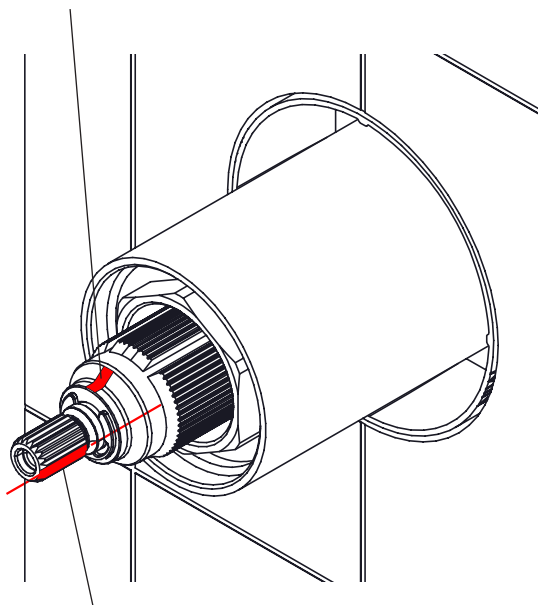
NOTE: the two pairs of holes 1-2 and 3-4 must be aligned to ensure the correct orientation of the external parts.



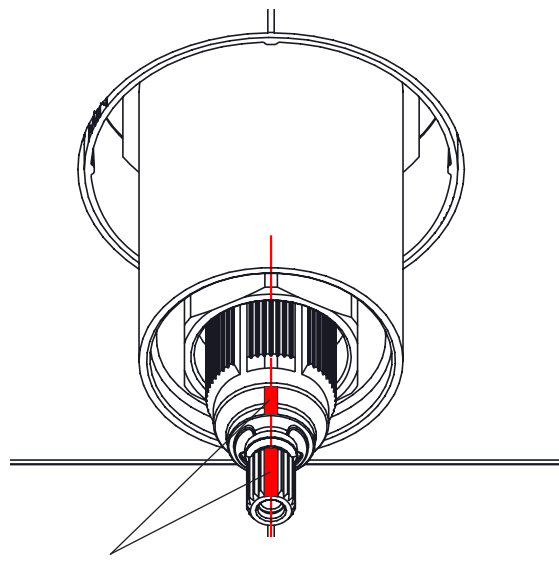
Prima di installare la maniglia della cartuccia termostatica assicurarsi che il riferimento 1 mobile sia allineato al riferimento 2 fisso.

Before installing the thermostatic cartridge handle, ensure that the movable mark 1 is aligned with the fixed mark 2.

Riferimento 2 fisso
Fixed mark 2



Riferimento 1 mobile
Movable mark 1



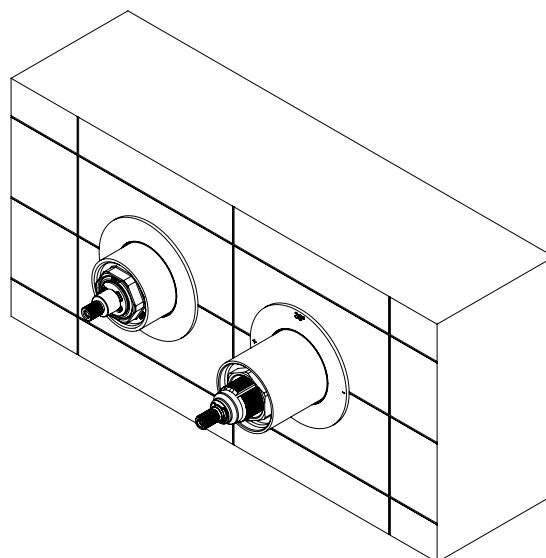
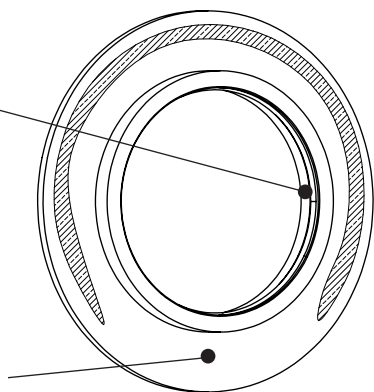
Riferimenti allineati
Marks in line

Per installare correttamente le piastre, ingrassare leggermente gli OR in modo da facilitarne lo scorrimento sui bicchieri. Siliconare le piastre in modo da lasciare il lato inferiore libero dal silicone per permettere ad un eventuale perdita di fuoriuscire dall'incasso.

To install the plates correctly, lightly grease the O-rings in order to make them easier to slide on the cups. Silicon the plates so that the underside is free of silicone to allow any leakage to escape from the built-in part.

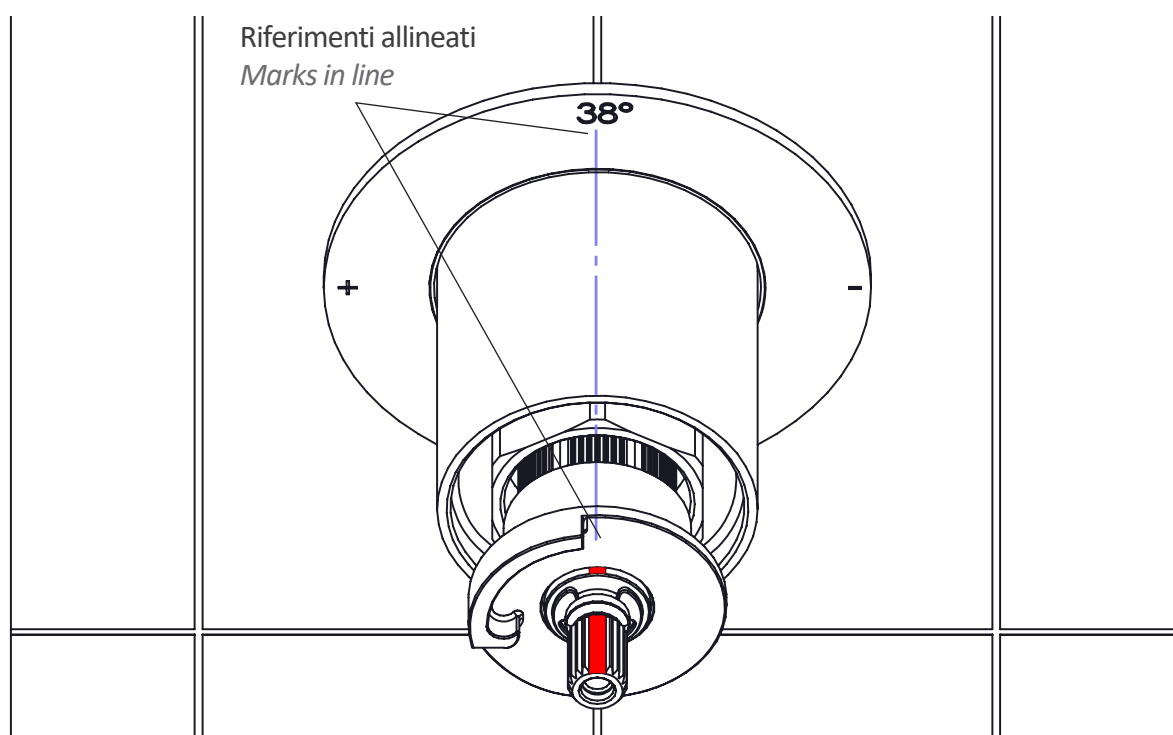
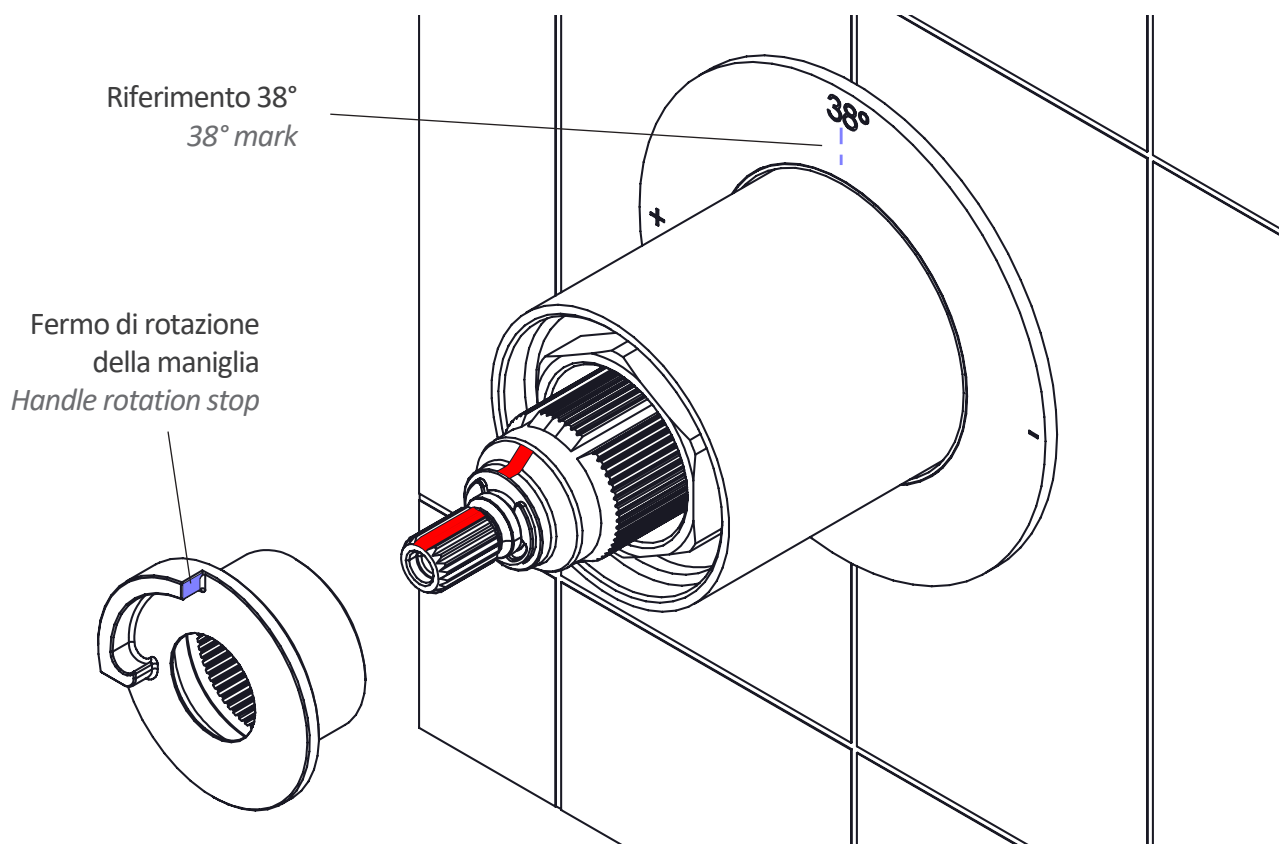
Applicare del
grasso sugli OR.
*Apply grease
to O-rings.*

Spazio privo
di silicone.
*Silicone-free
space.*



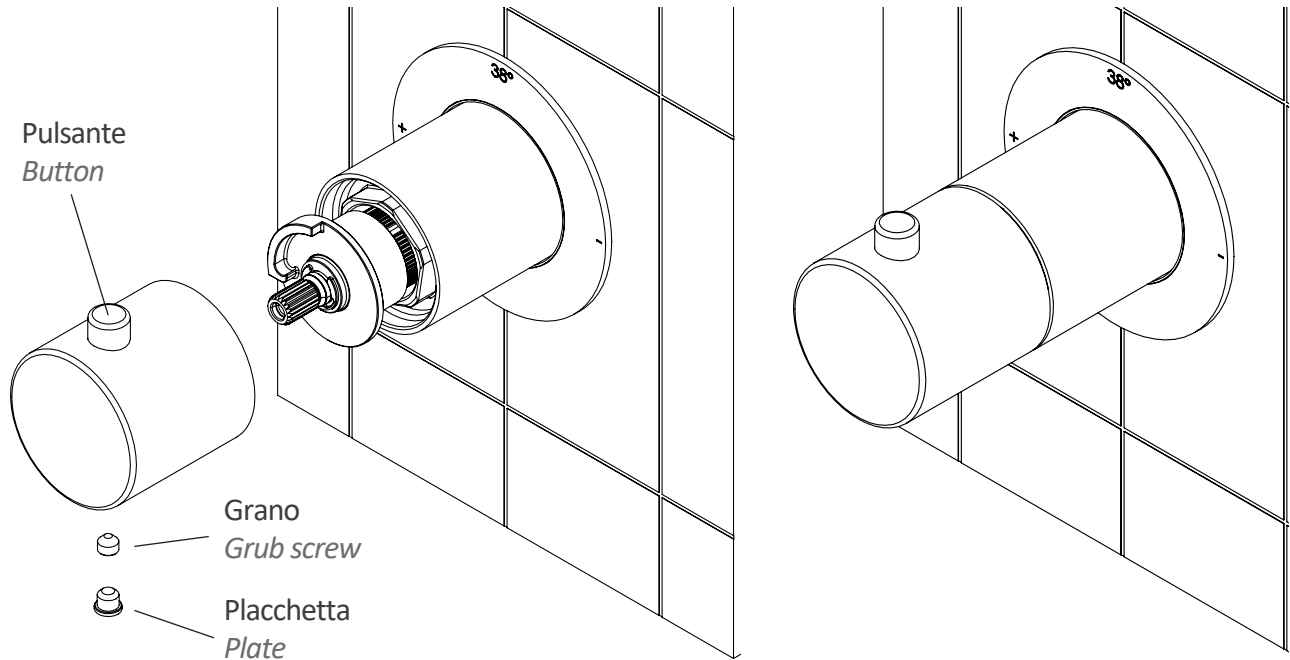
Installare il fermo di rotazione della maniglia allineandolo al riferimento dei 38° presente sulla piastra.

Fit the handle rotation stop, aligning it with the 38° mark on the plate.



Per installare correttamente la maniglia della cartuccia termostatica, assicurarsi che il pulsante sia allineato al fermo di rotazione.

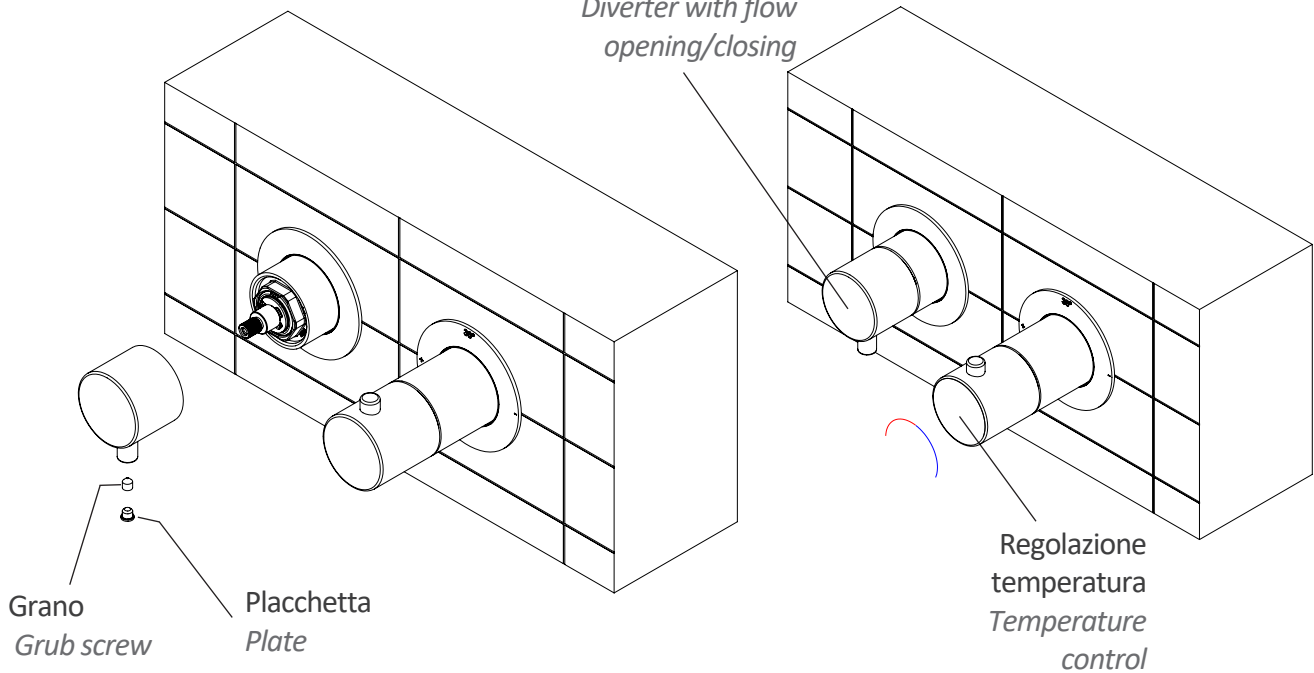
To install the thermostatic cartridge handle correctly, ensure that the button is aligned with the rotation stop.



Installare la maniglia del deviatore.

Install the diverter handle.

Deviatore con apertura/
chiusura flusso
*Diverter with flow
opening/closing*



Remer Rubinetterie S.p.A.

20062 Via Leonardo da Vinci, 83 - Cassano d'Adda (MI) Italy

Tel. +39 0363 364 211 - e-mail: info@remer.eu

www.remer.eu