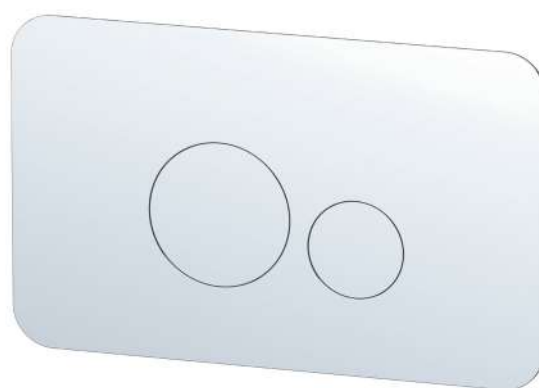
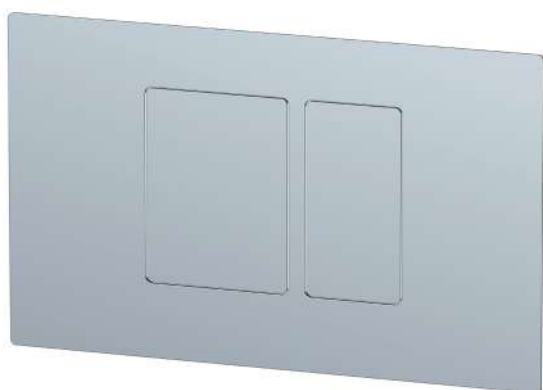


REMER

RUBINETTERIE

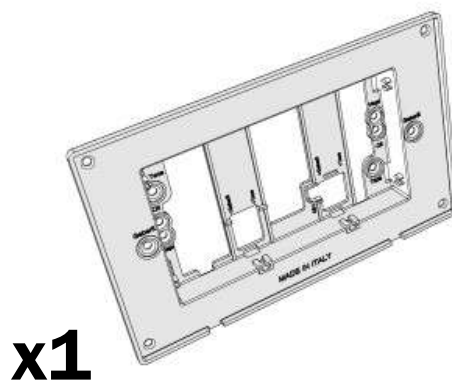
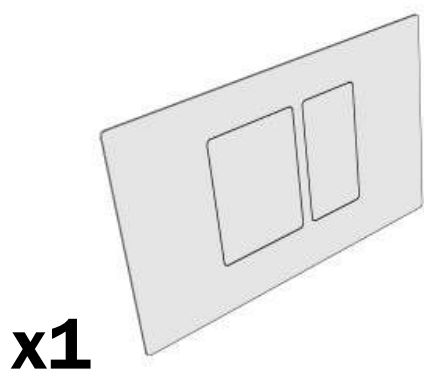
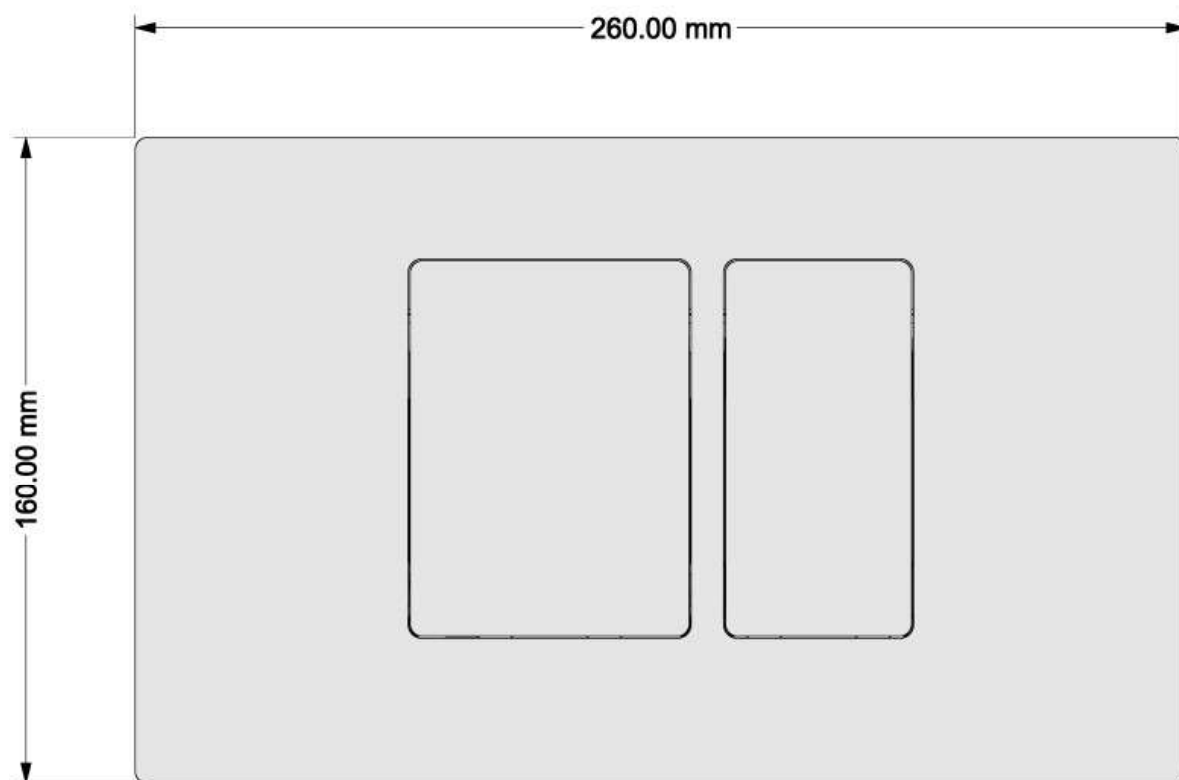
ISTR067 Rev. 1 13-03-2025 - art. RB820CR-RB810CR-SSRB820-SSRB810
PIASTRA WC CON PULSANTI
TOILET FLUSH PLATE WITH BUTTONS



Remer Rubinetterie S.p.A.
20062 Via Leonardo da Vinci, 83 - Cassano d'Adda (MI) Italy
Tel. +39 0363 364 211 - e-mail: info@remer.eu
www.remer.eu

NOTA: piastre compatibili coi seguenti prodotti: **Geberit SIGMA 8 CM/SIGMA 12 CM, Tece 2003-2020/ 2021-NOW, Viega 3H - 3L - 3F, Oli 74 PLUS/120 PLUS/EXPERT PLUS/QUADRA PLUS.**

NOTE: plates compatible with the following products: **Geberit SIGMA 8 CM/SIGMA 12 CM, Tece 2003-2020/ 2021-NOW, Viega 3H - 3L - 3F, Oli 74 PLUS/120 PLUS/EXPERT PLUS/QUADRA PLUS.**



IT - L'apparechio deve essere installato da personale abilitato ai sensi e per l'effetto delle leggi in vigore.

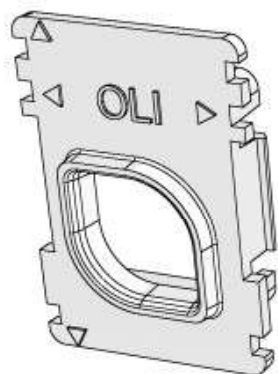
EN - According to the law, all installation and maintenance operations require a qualified person.

DE - Das Gerät muss von qualifiziertem Personal gemäß den geltenden Gesetzen installiert werden.

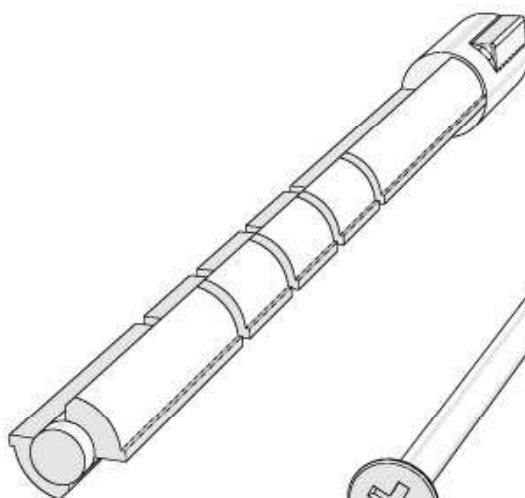
FR - L'appareil doit être installé par du personnel qualifié conformément et pour l'effet des lois en vigueur.

KIT 101- GEBERIT

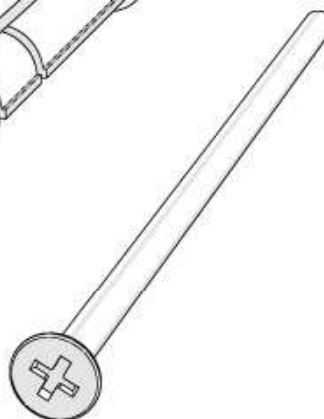
SIGMA8
SIGMA12



x2



x2

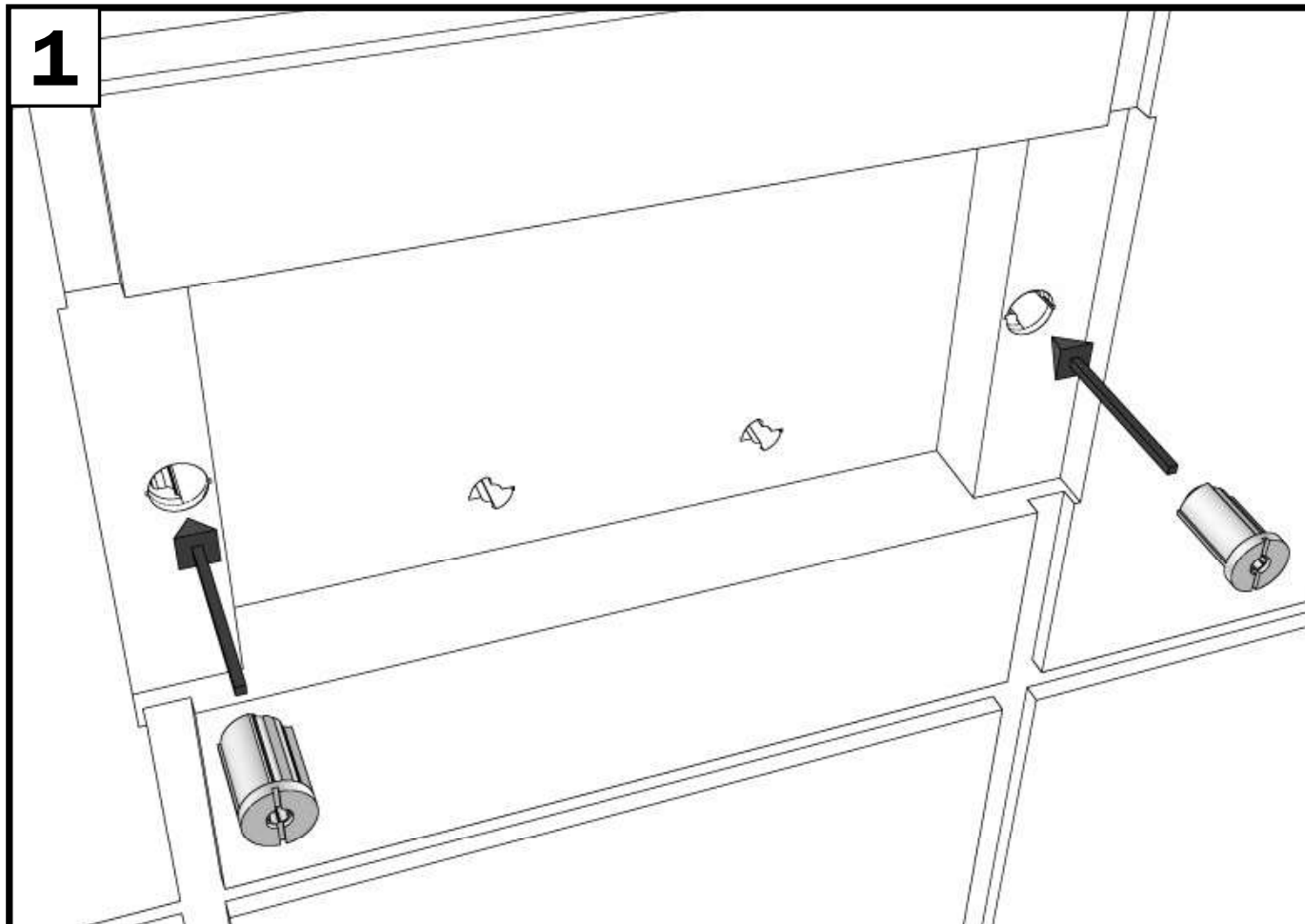


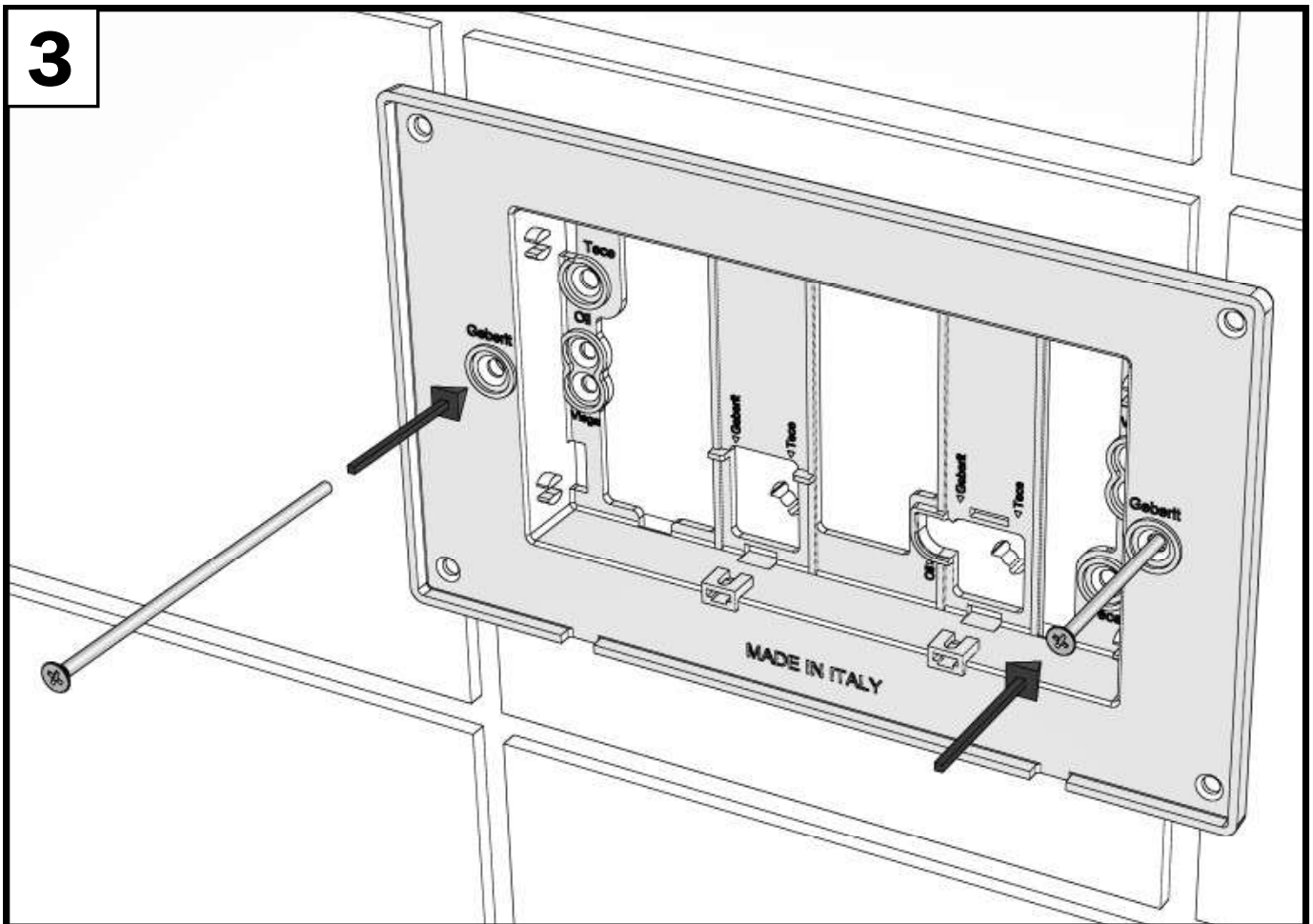
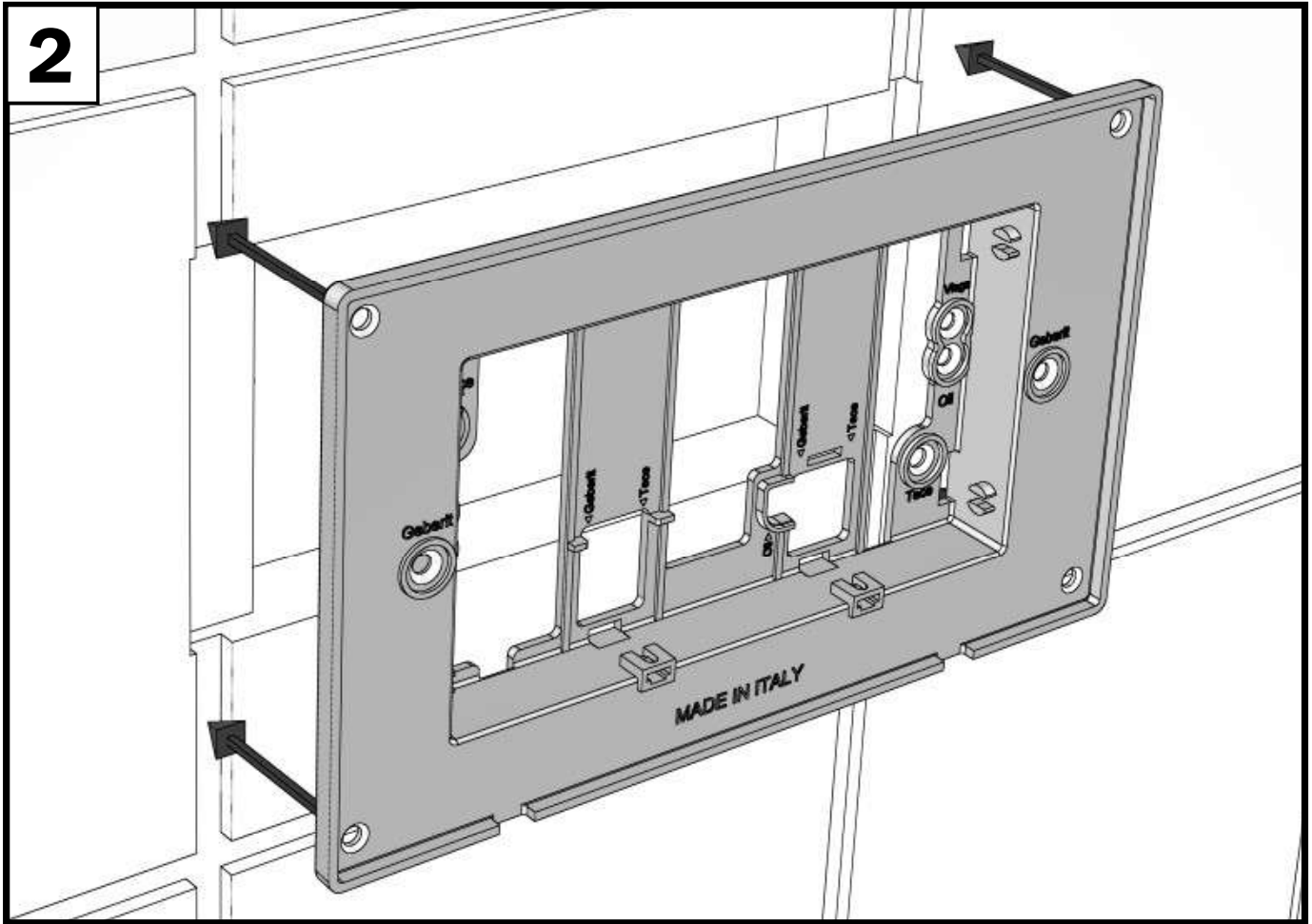
x2

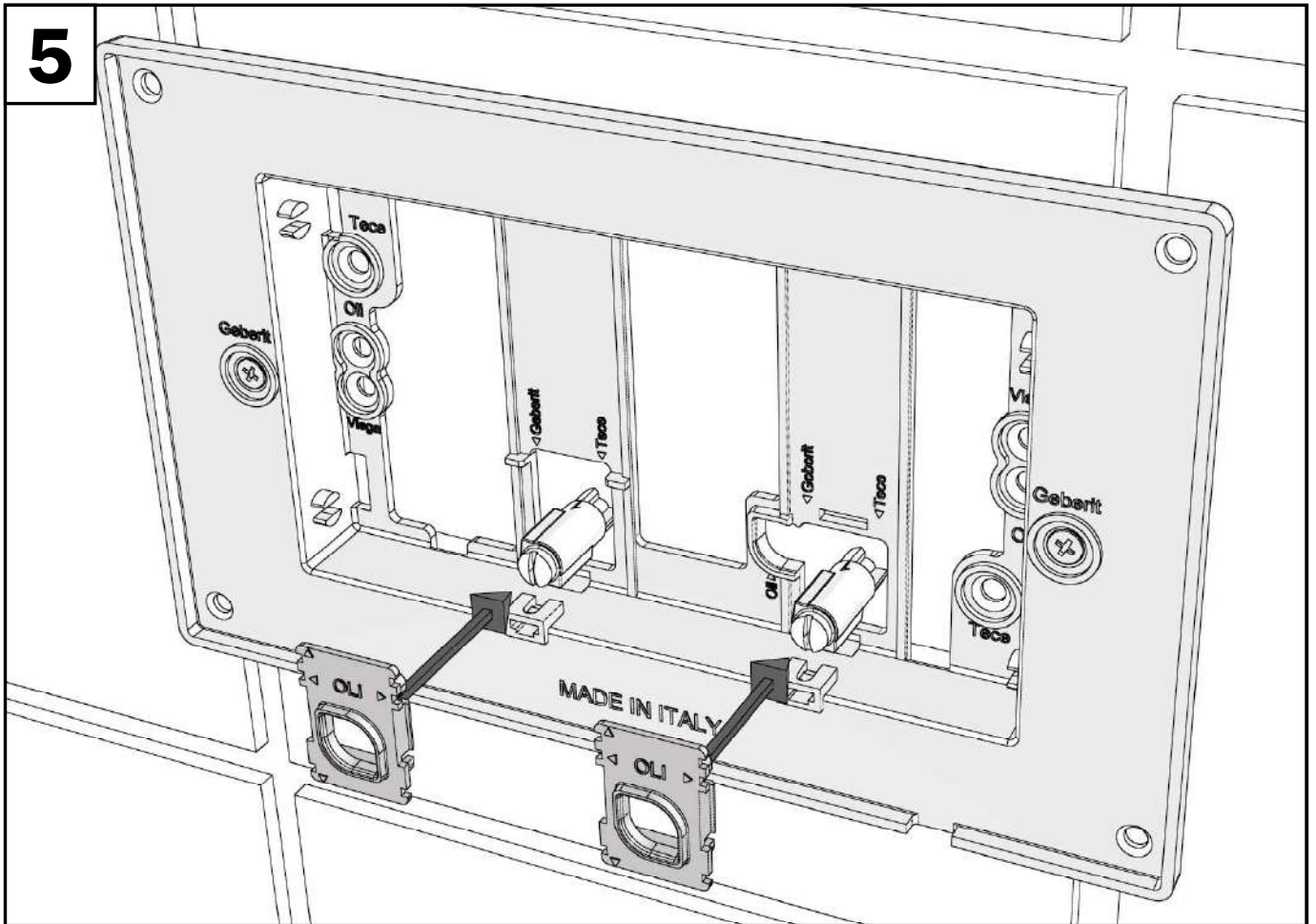
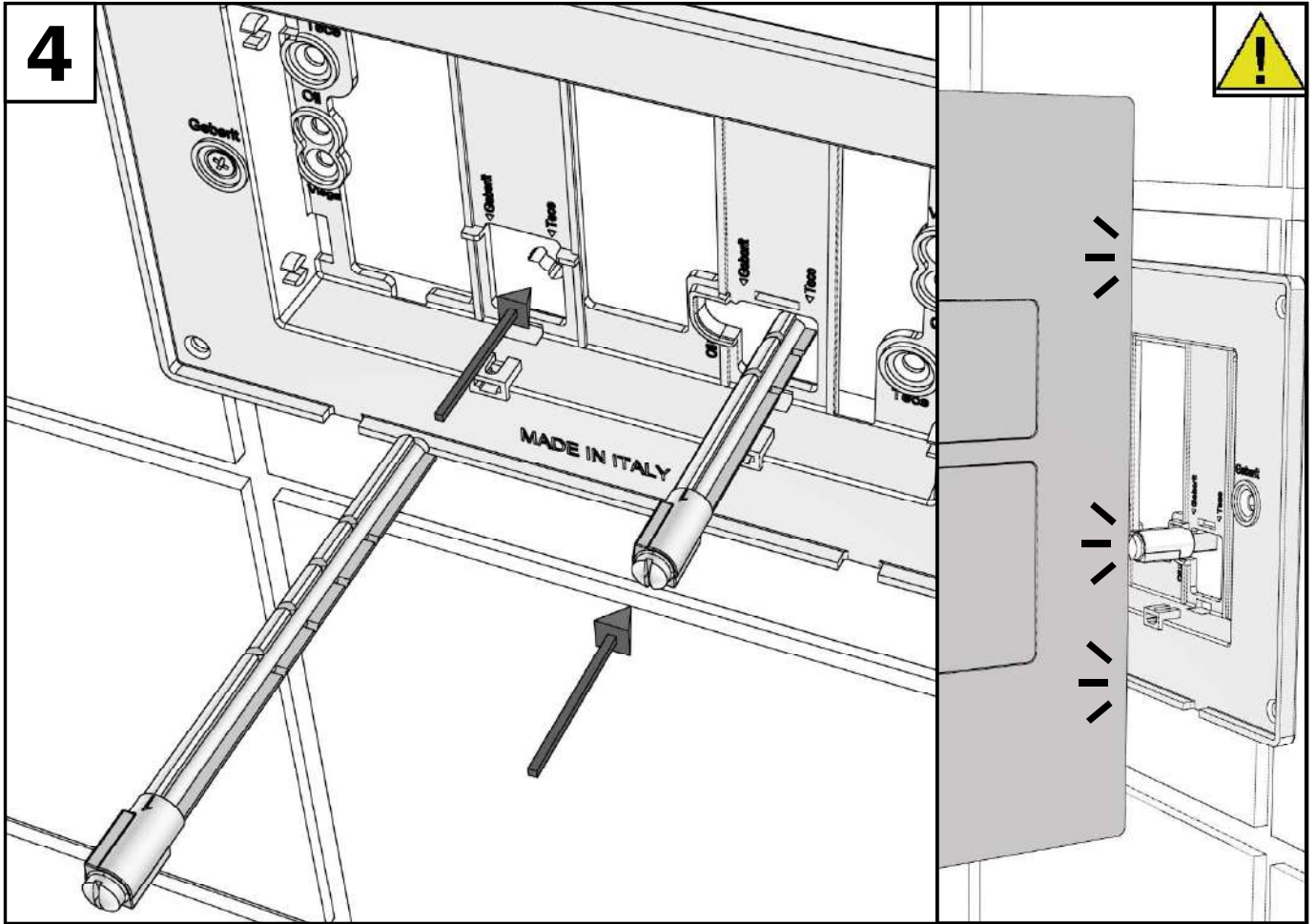


x2

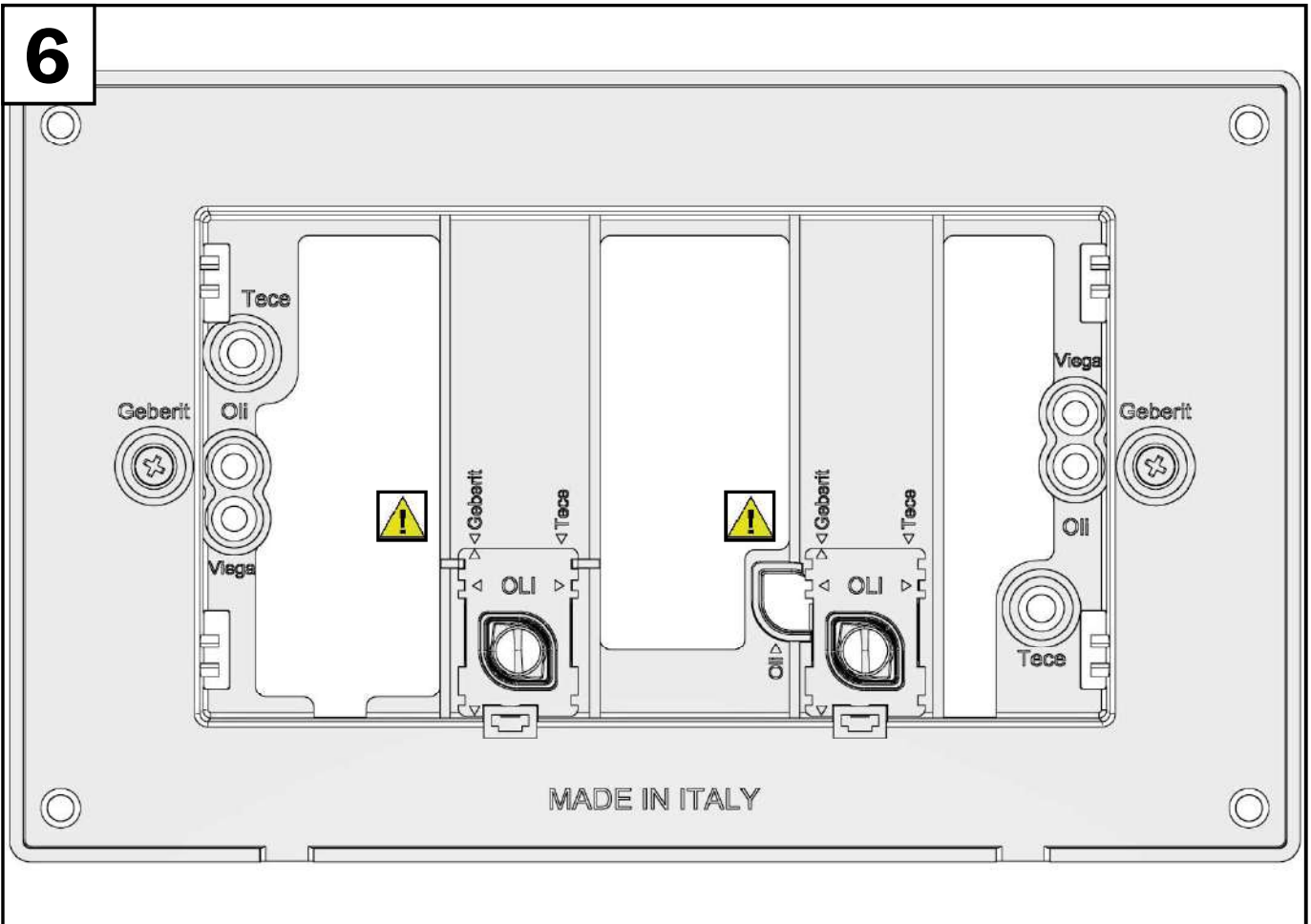
1



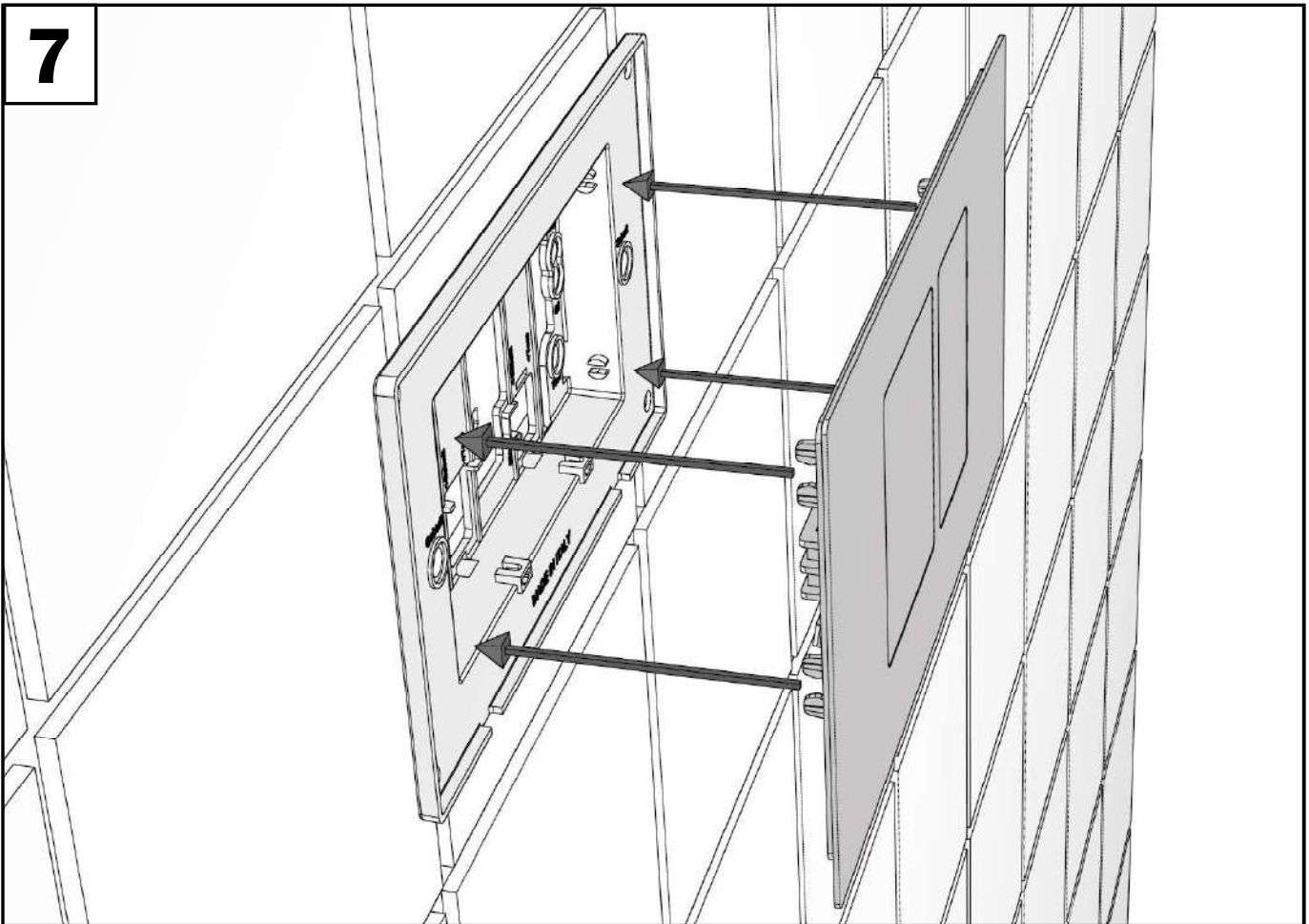




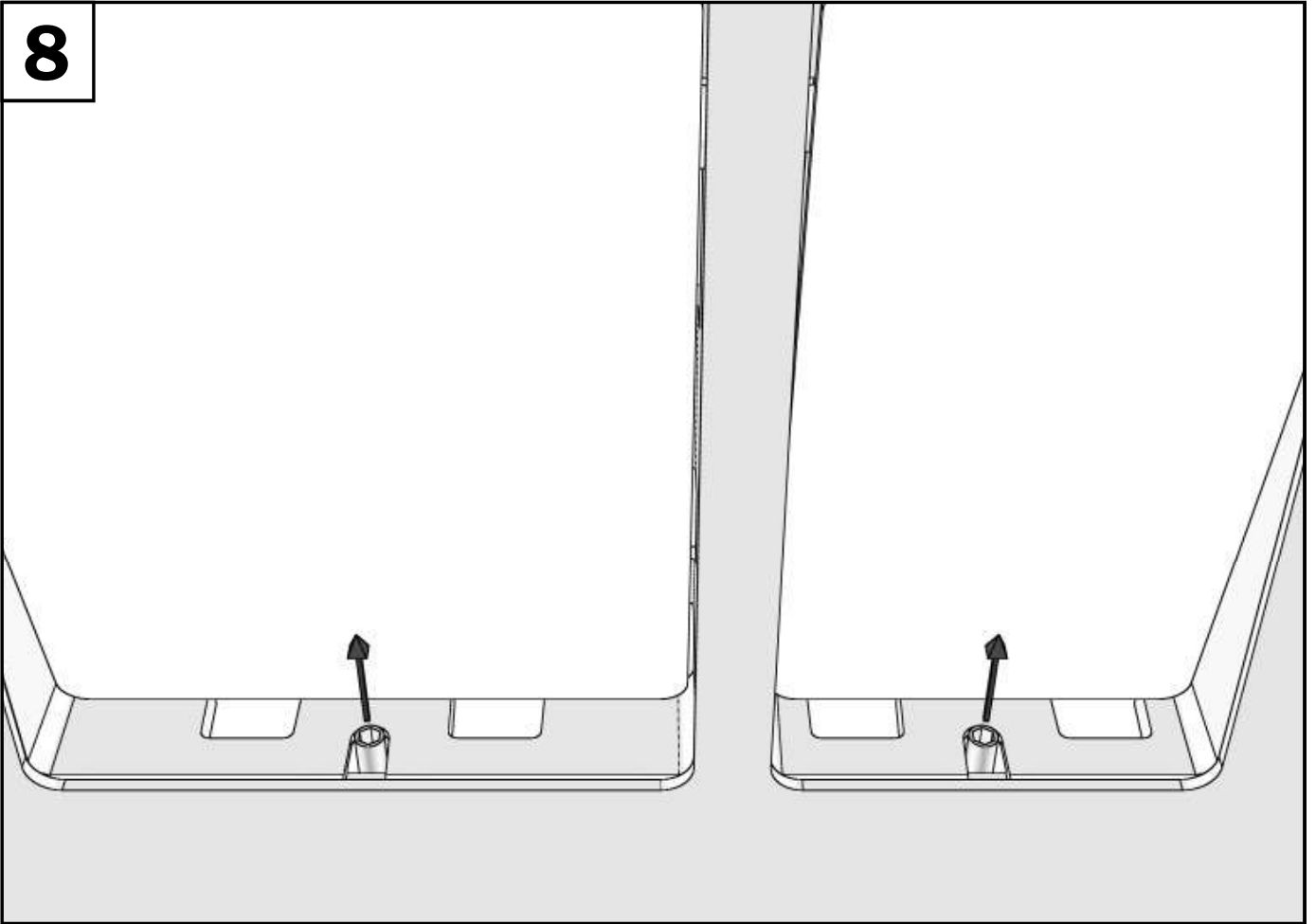
6



7

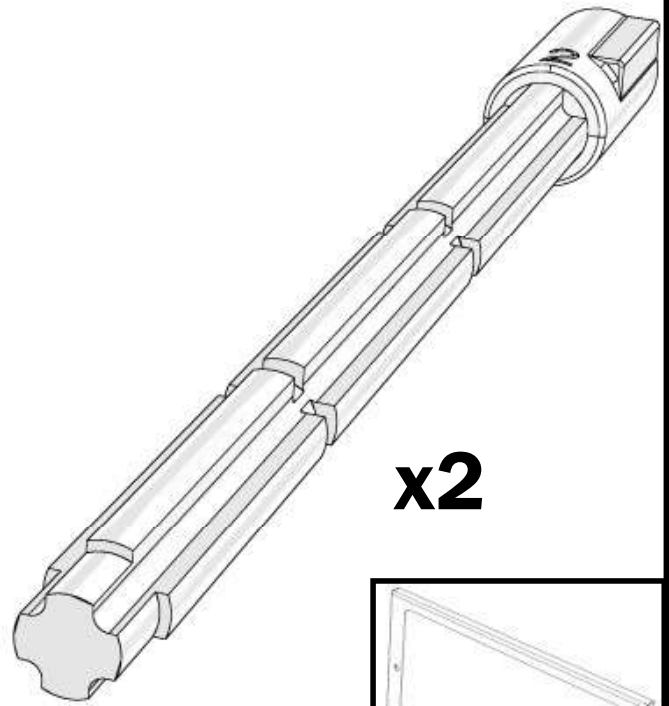
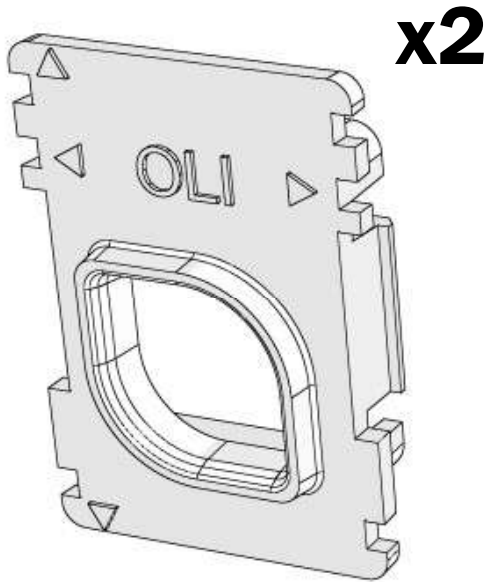


8

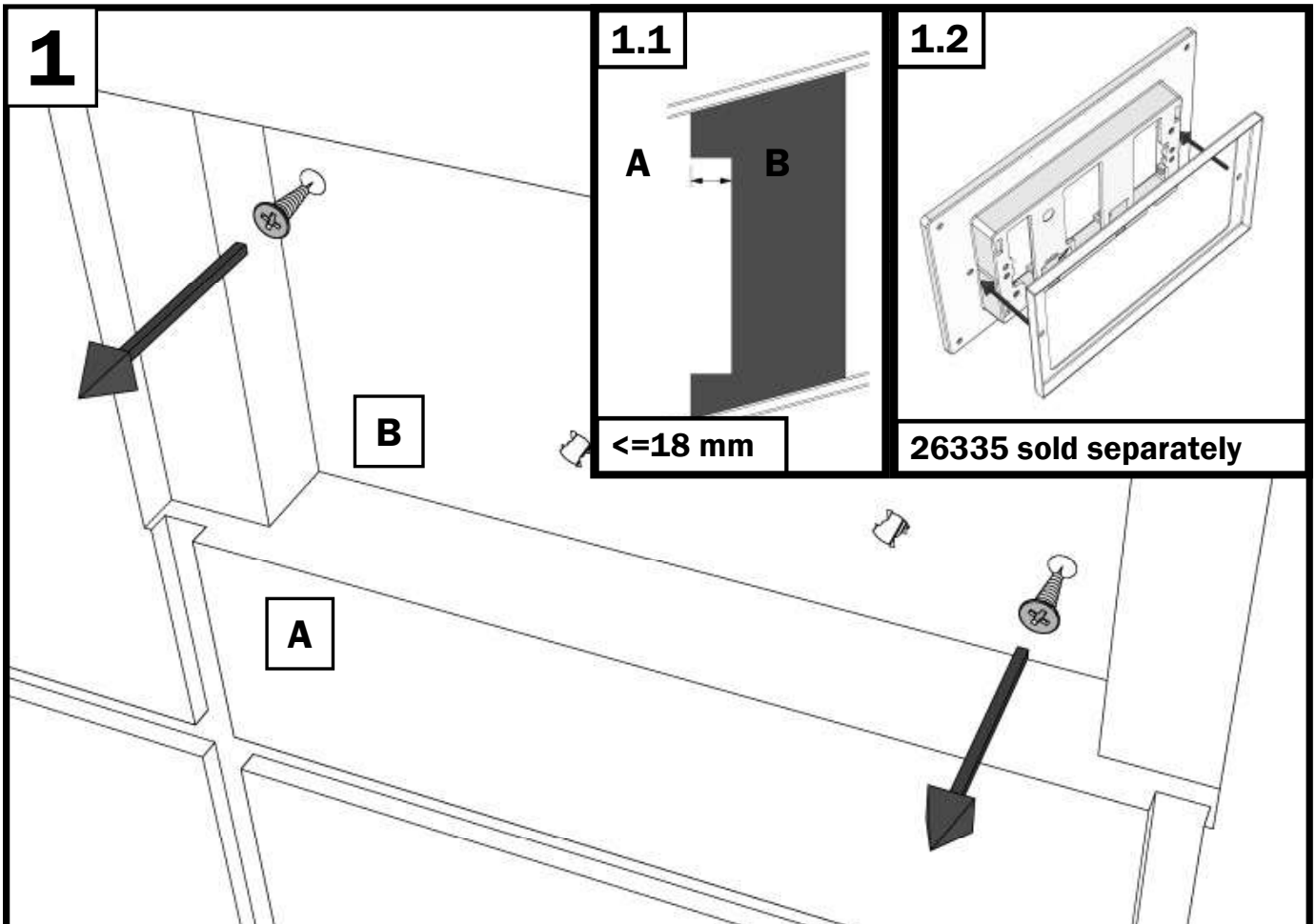


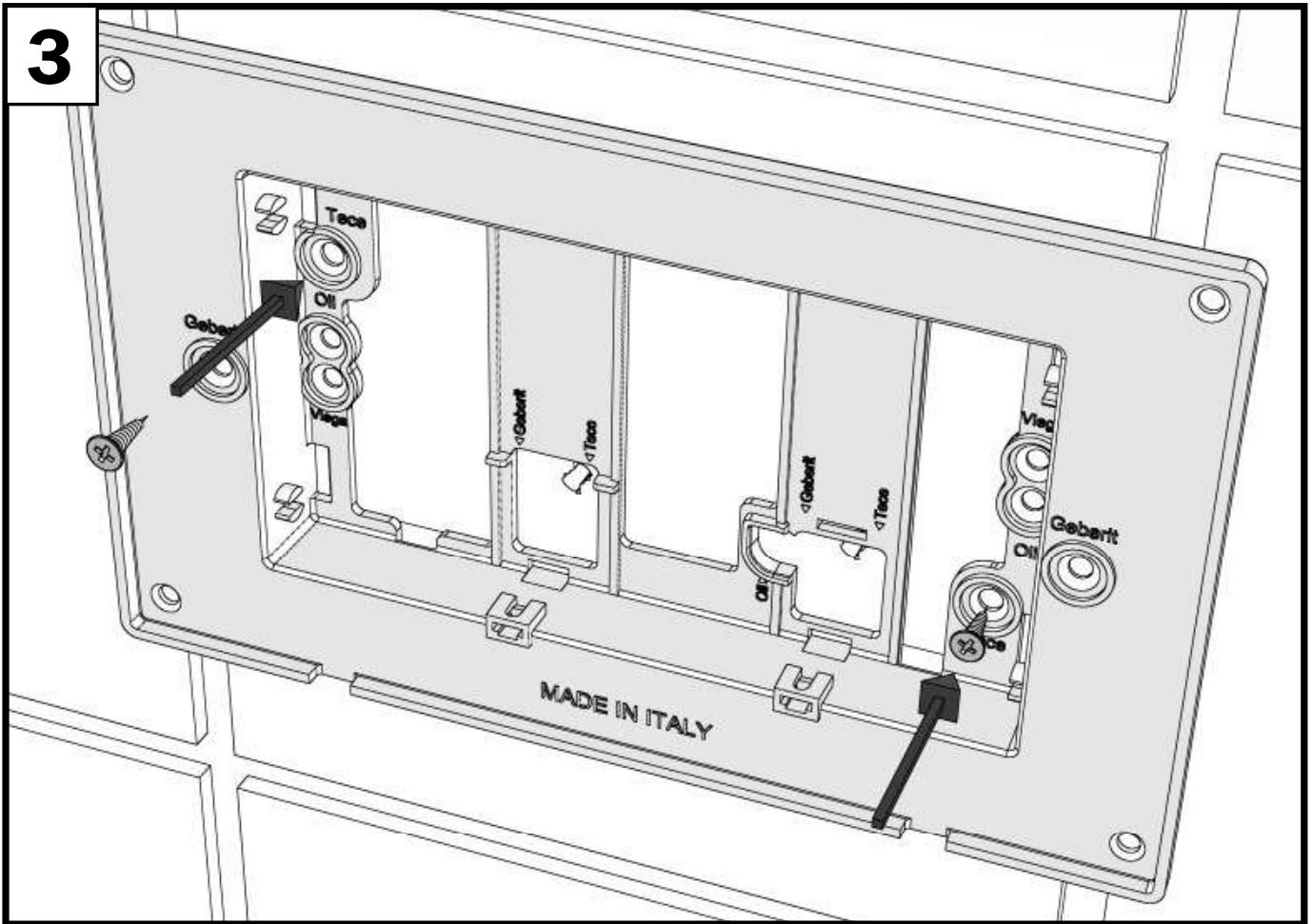
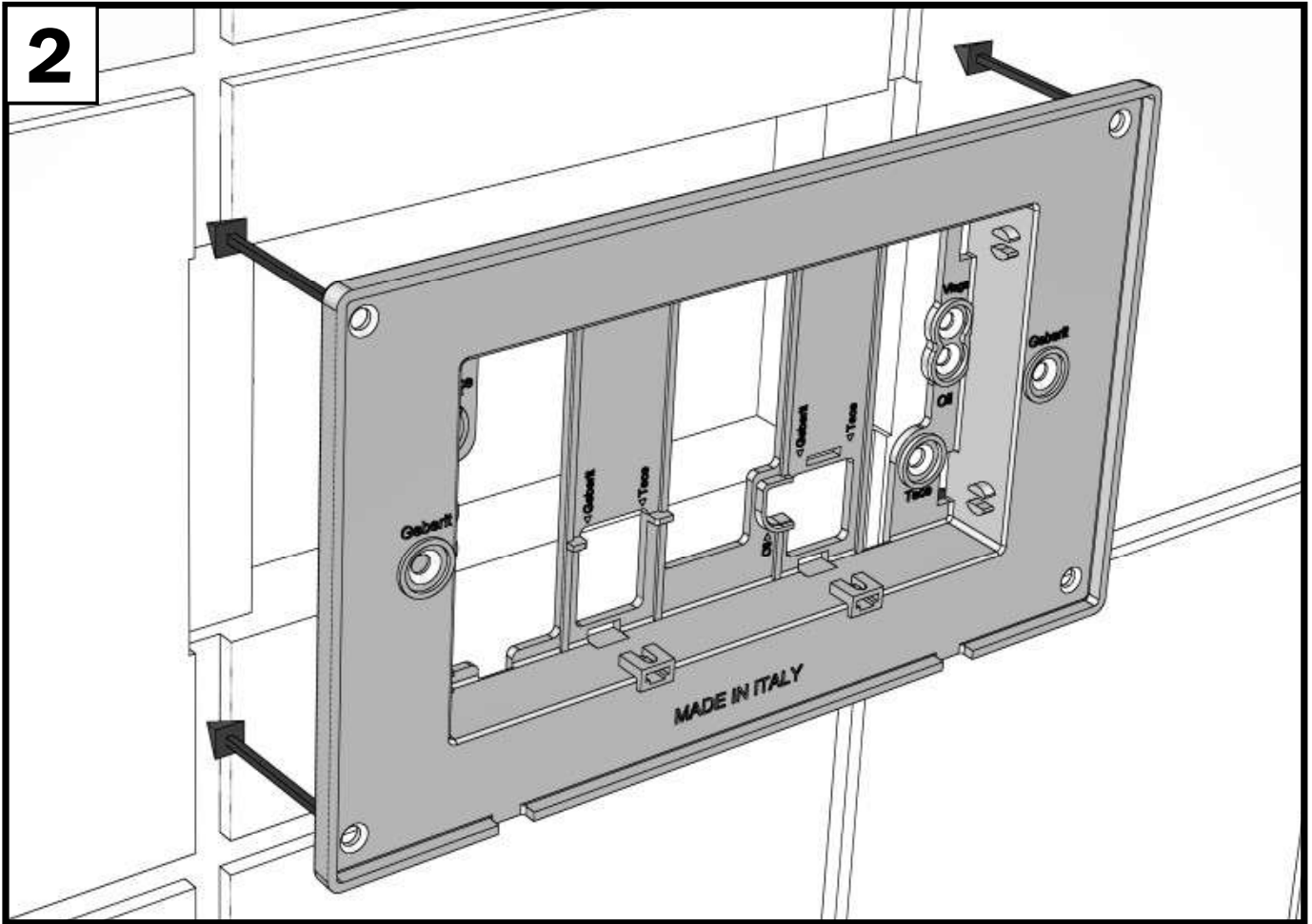
KIT 102- TECE

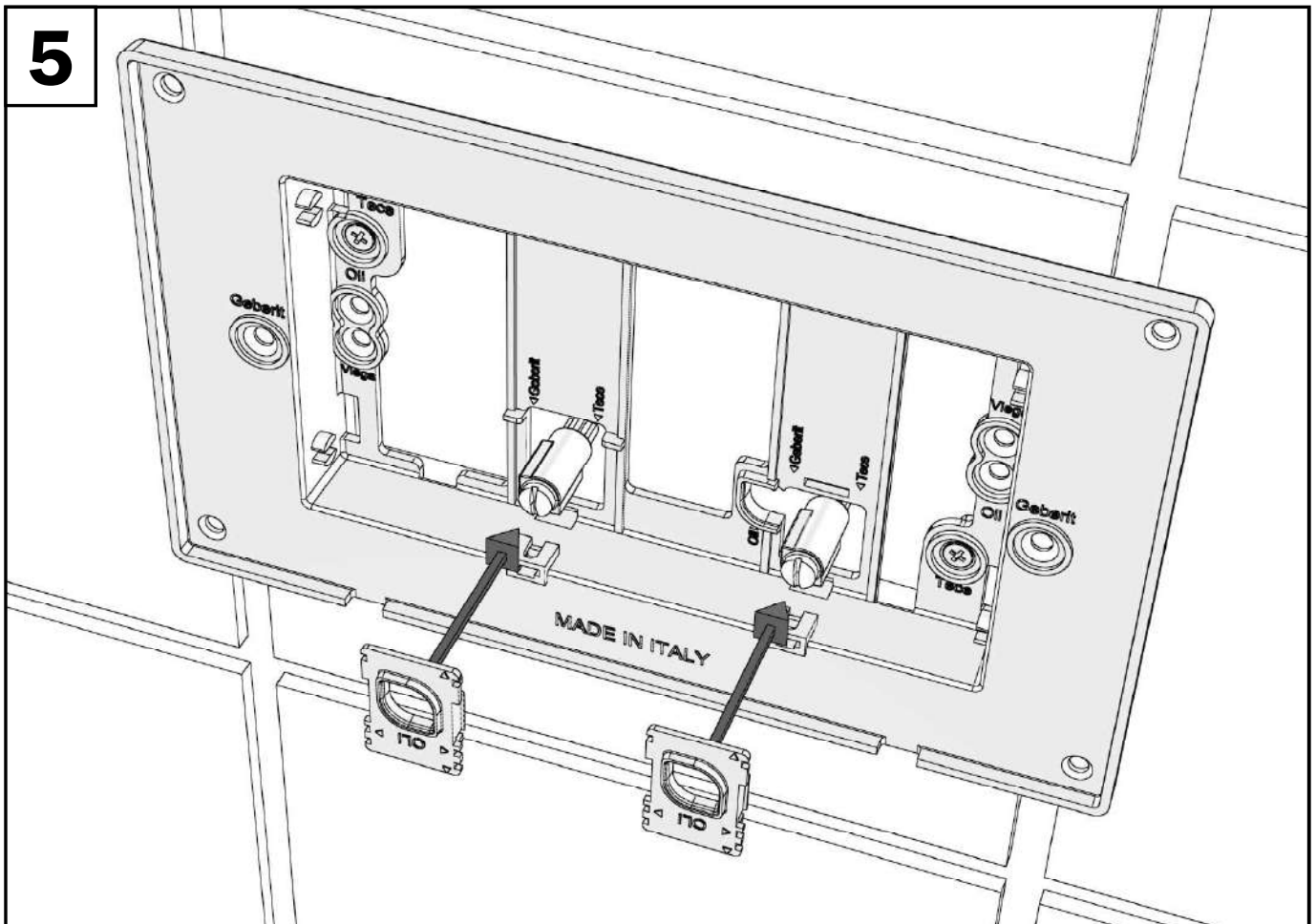
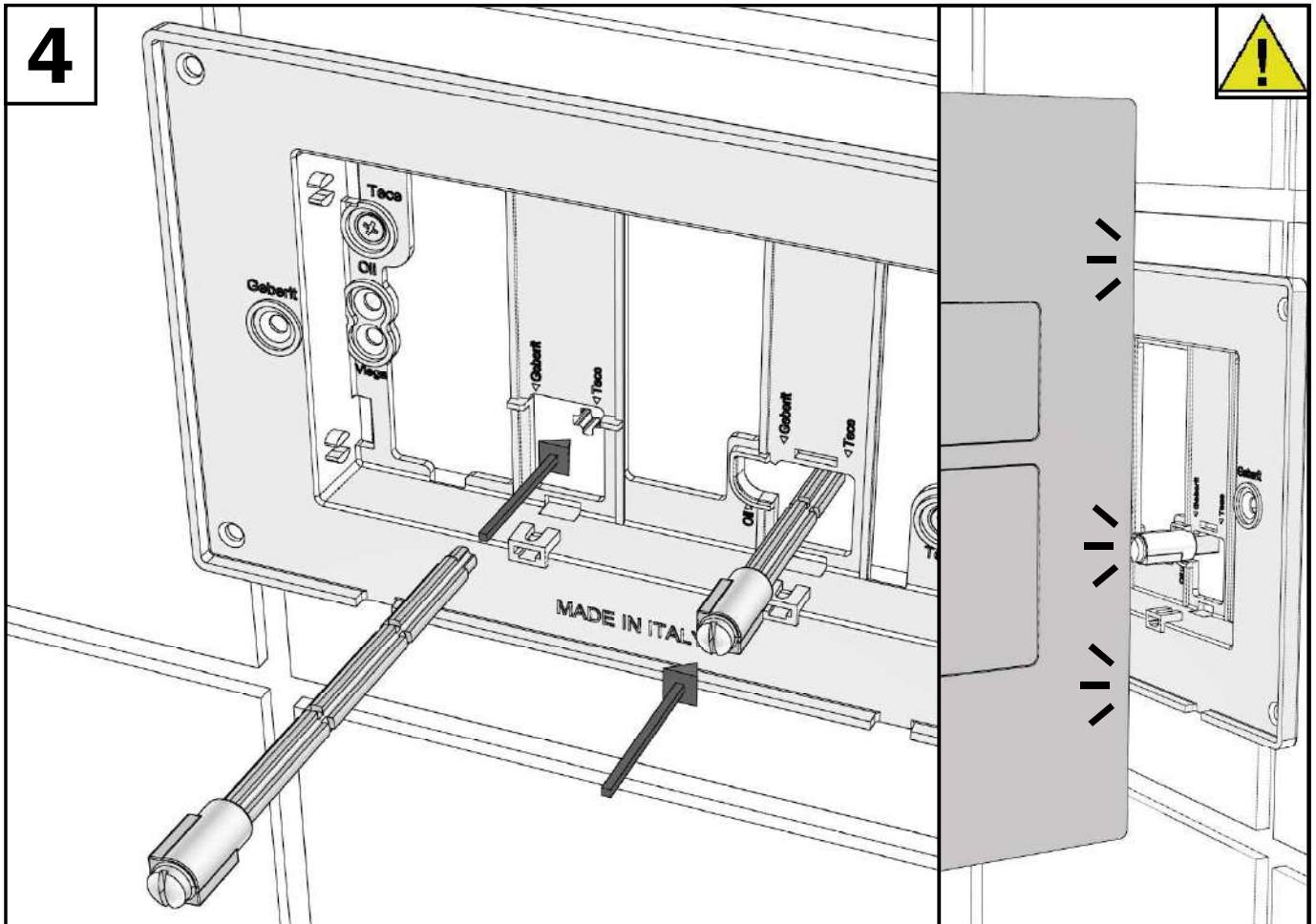
2003-2020



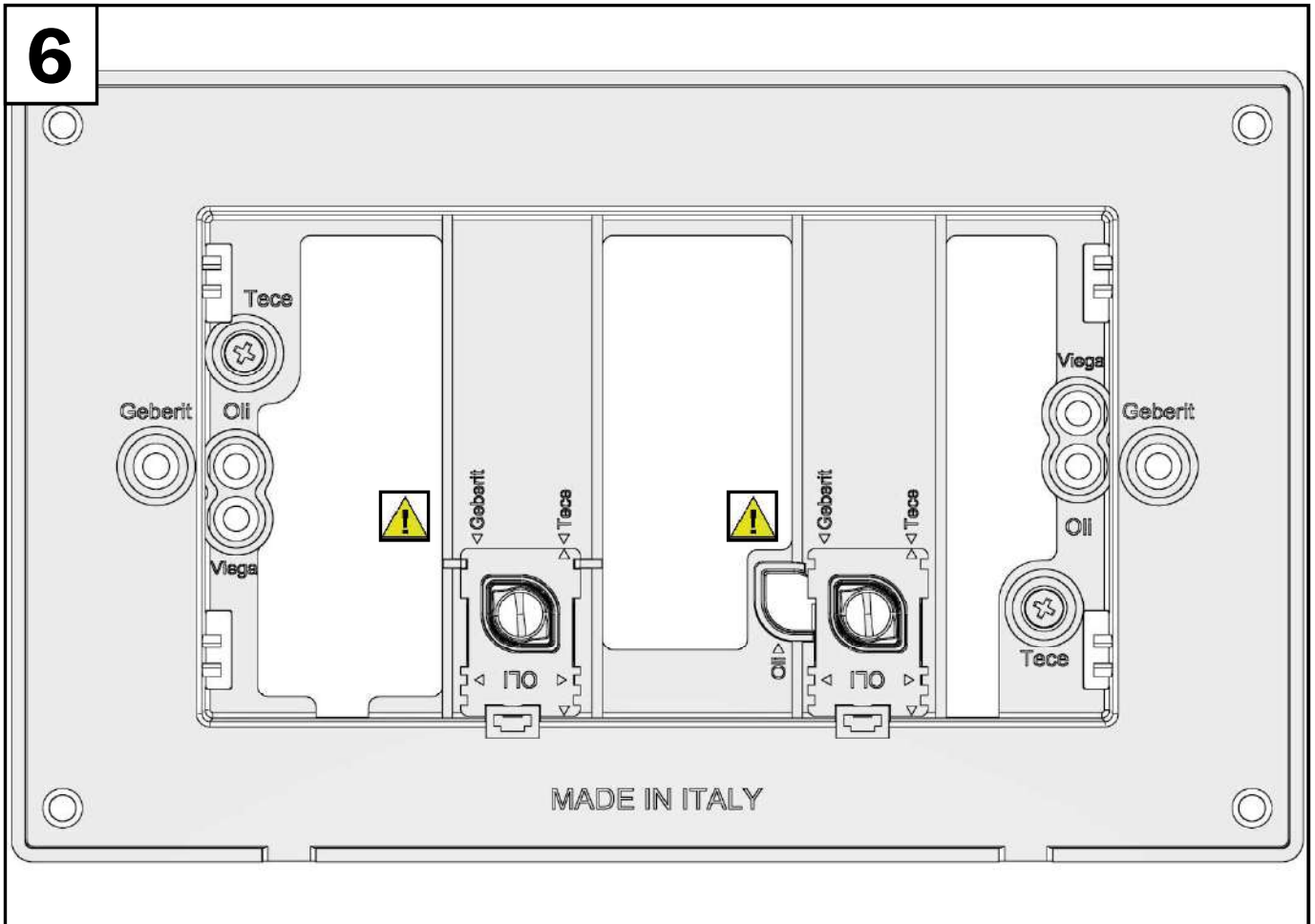
26335- sold separately



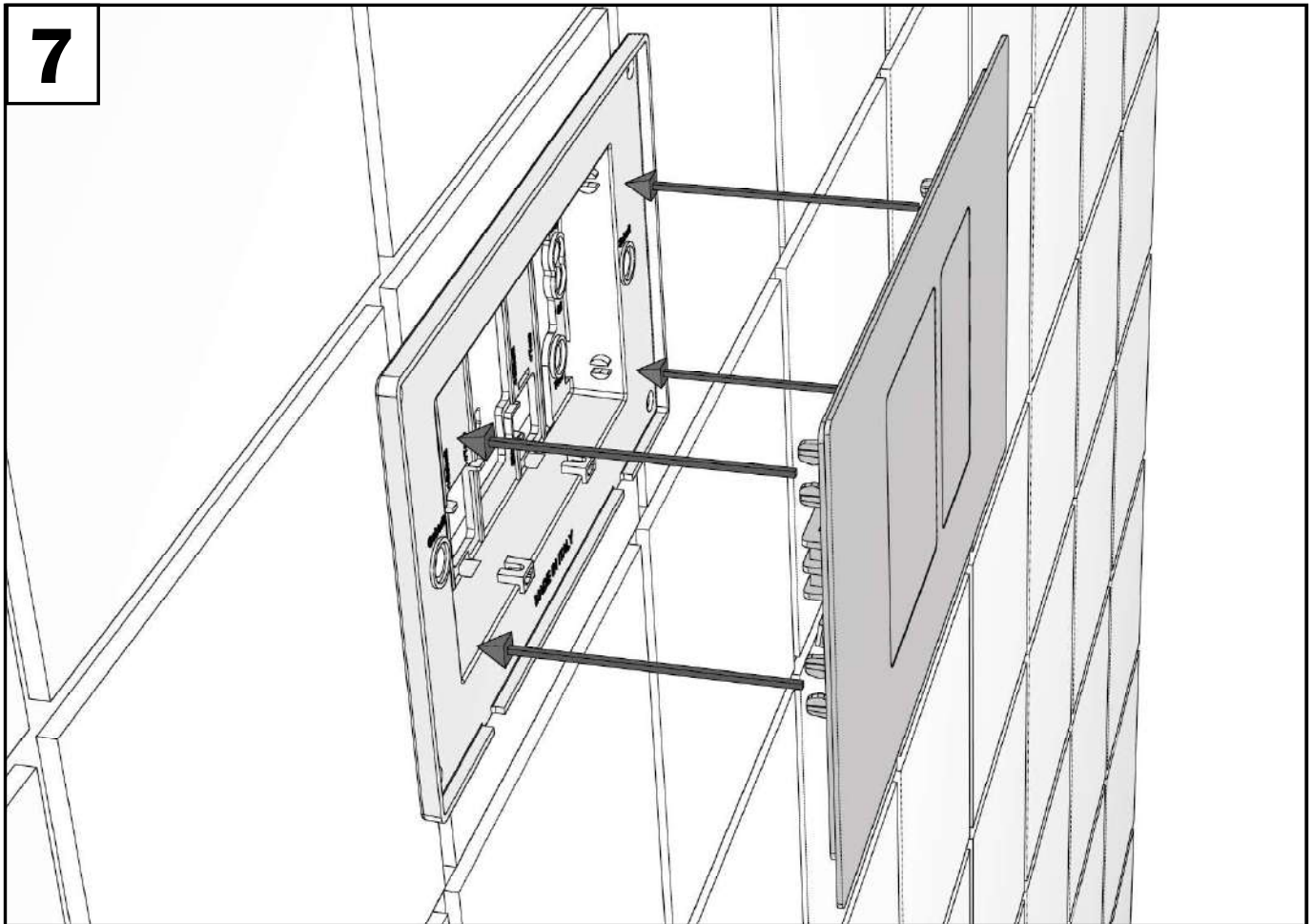




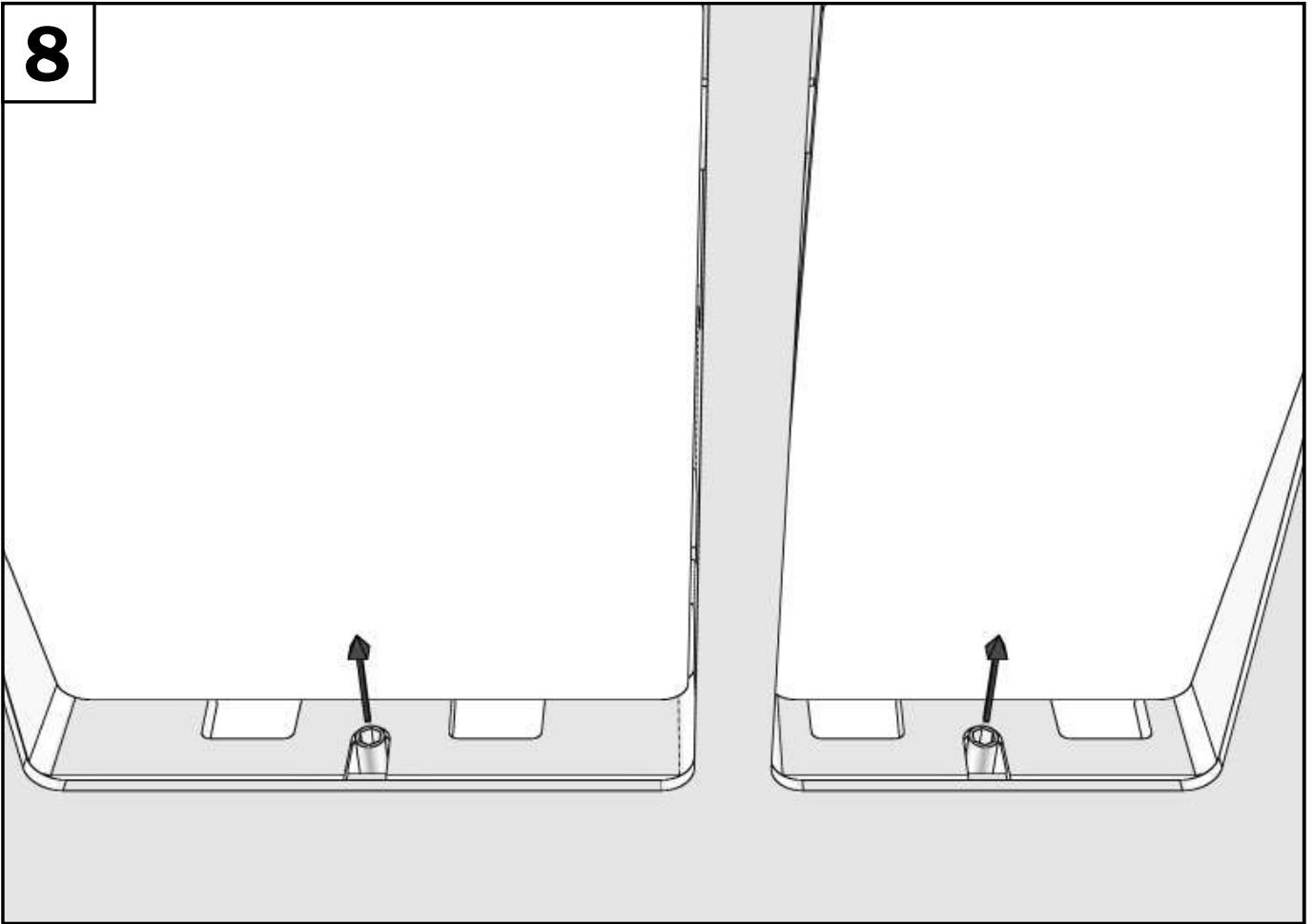
6



7



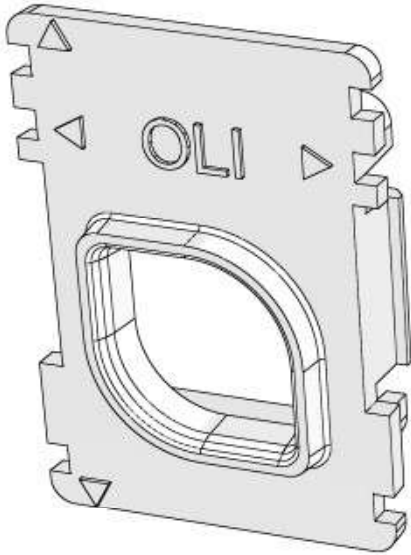
8



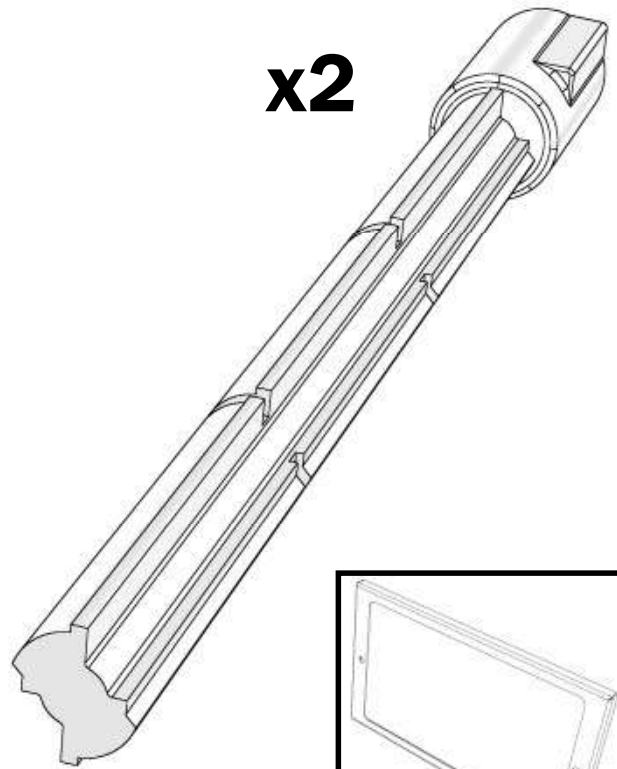
KIT 102- TECE

2021-...

x2

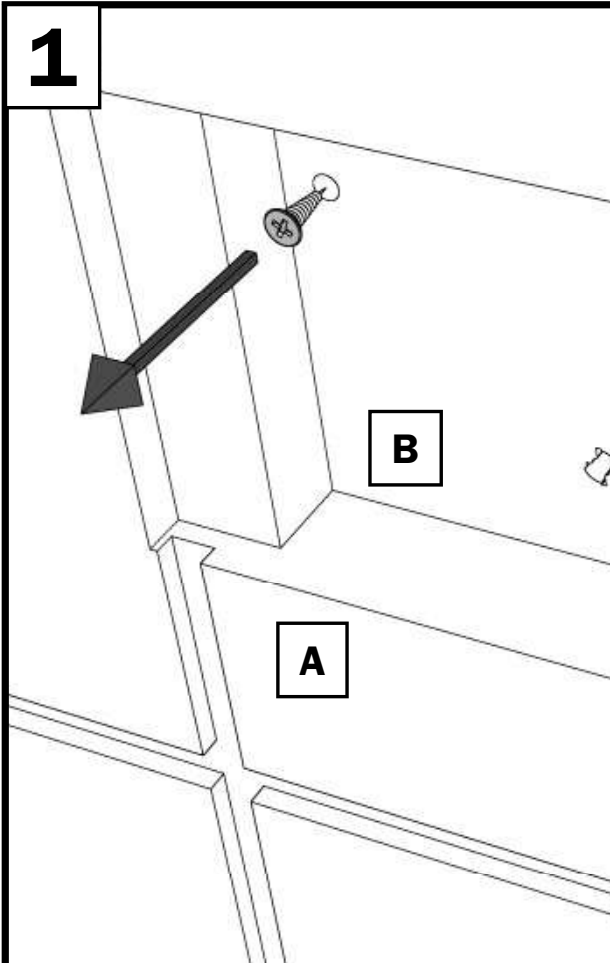


x2



26335- sold separately

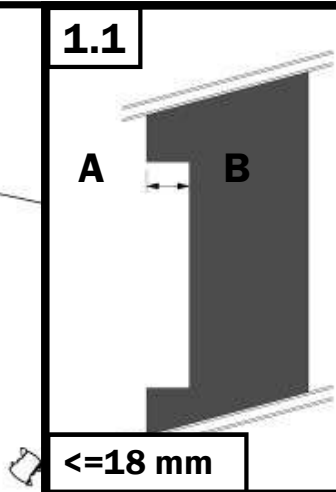
1



1.1

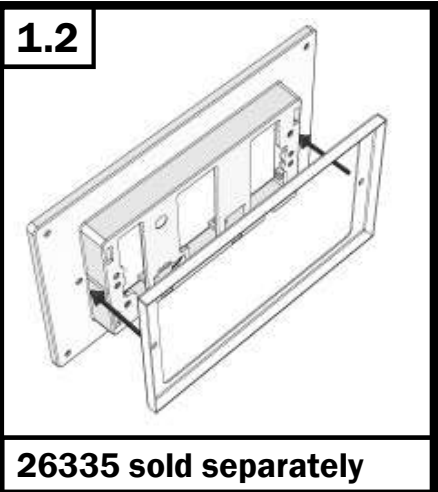
A B

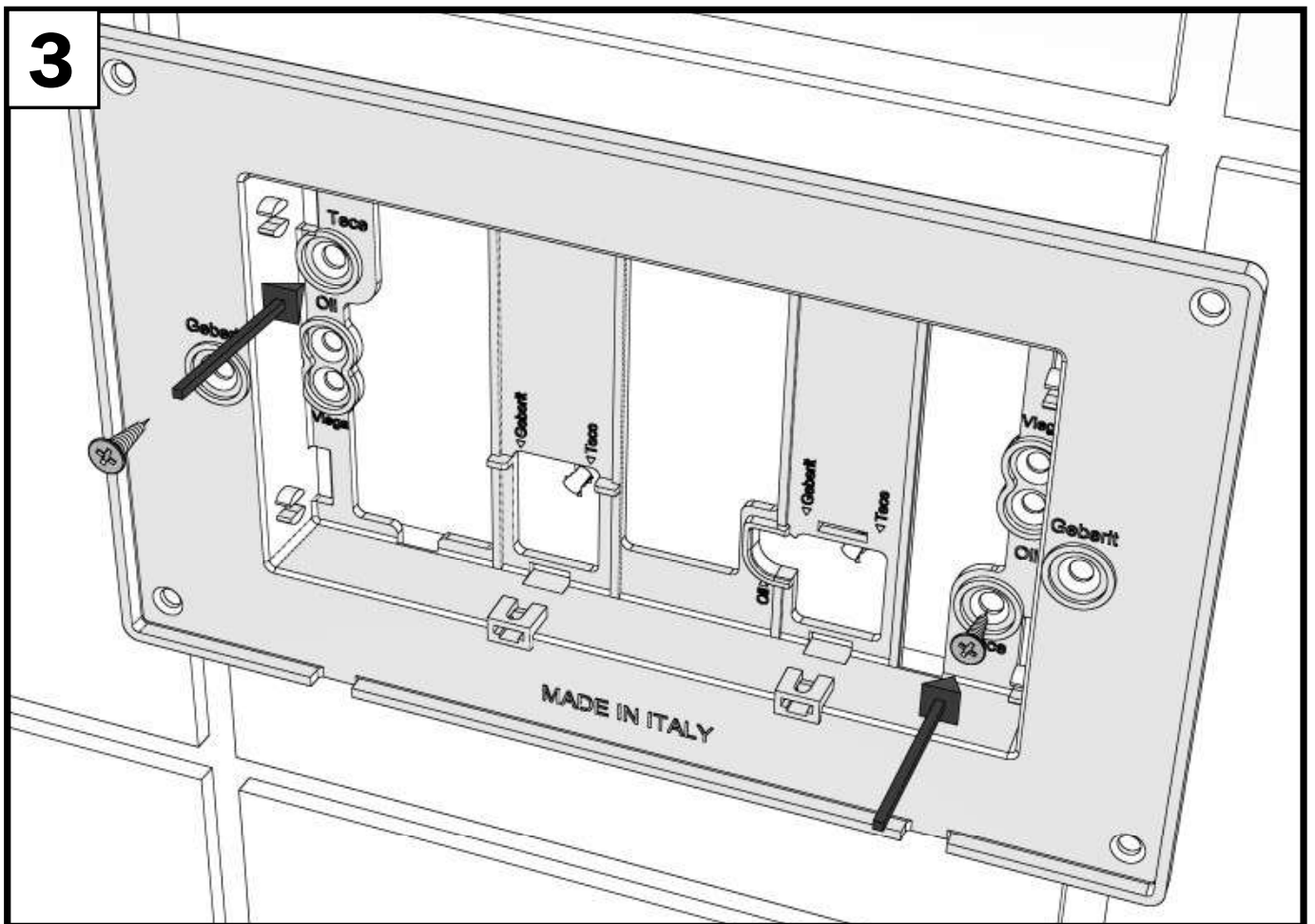
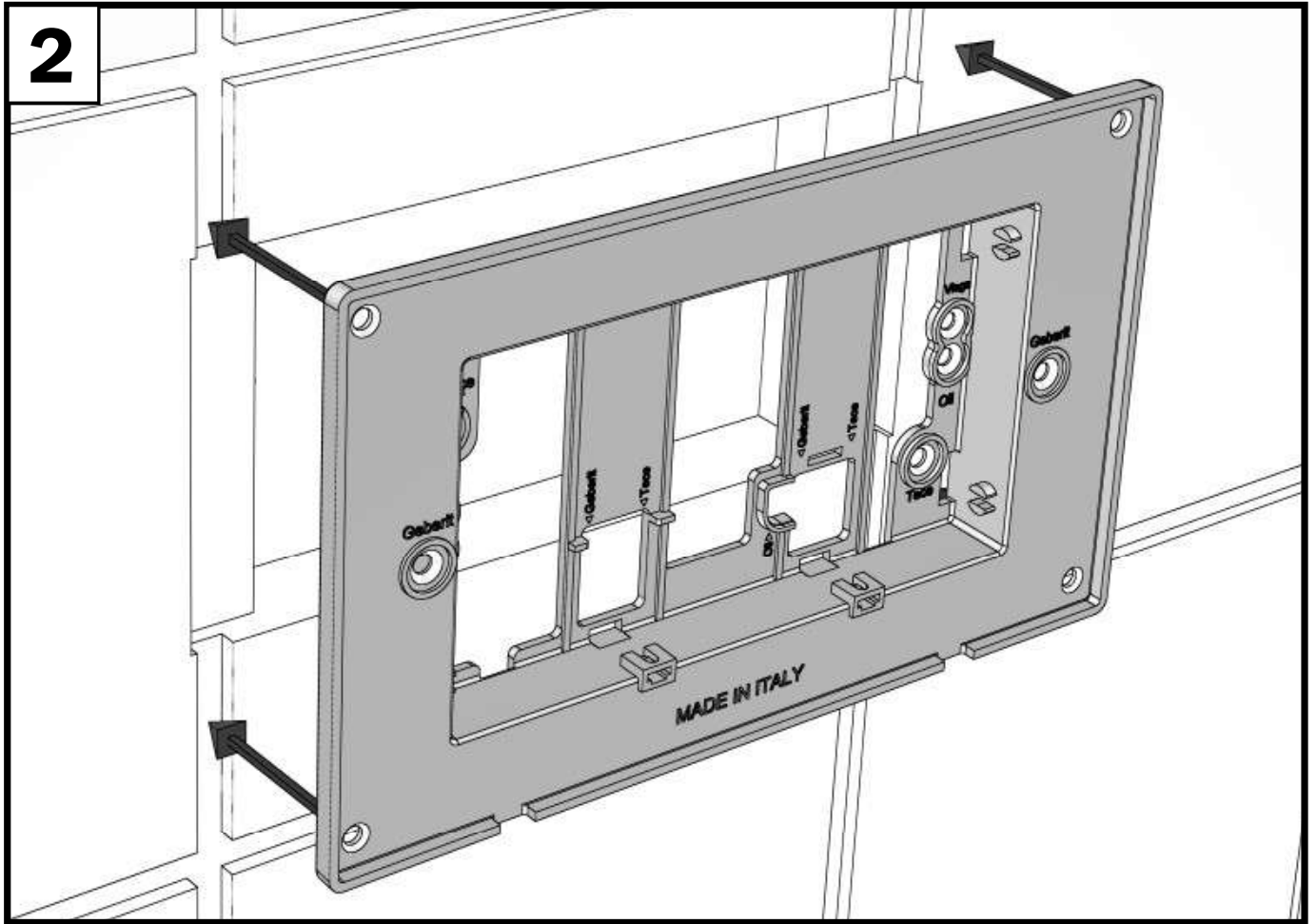
≤ 18 mm

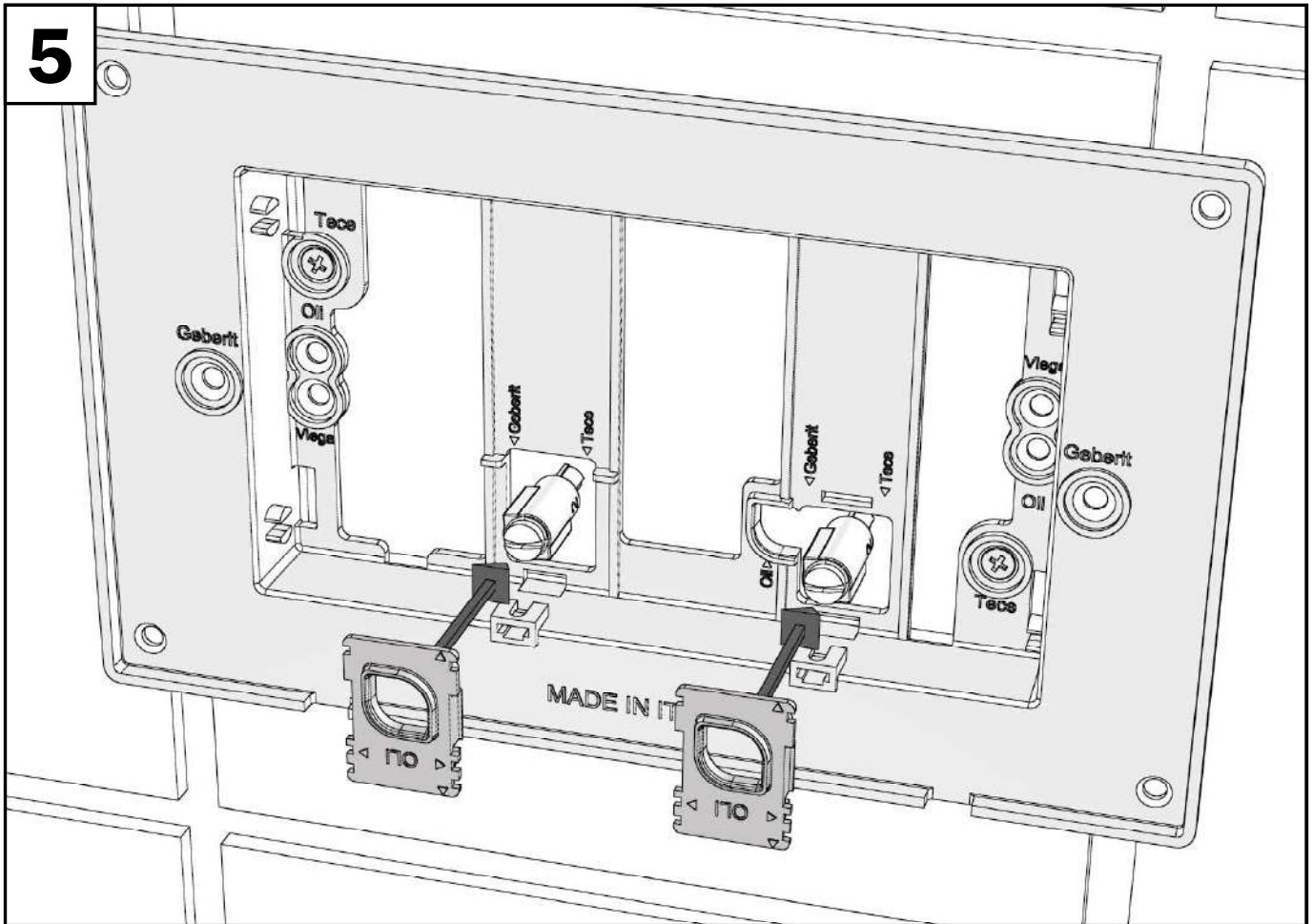
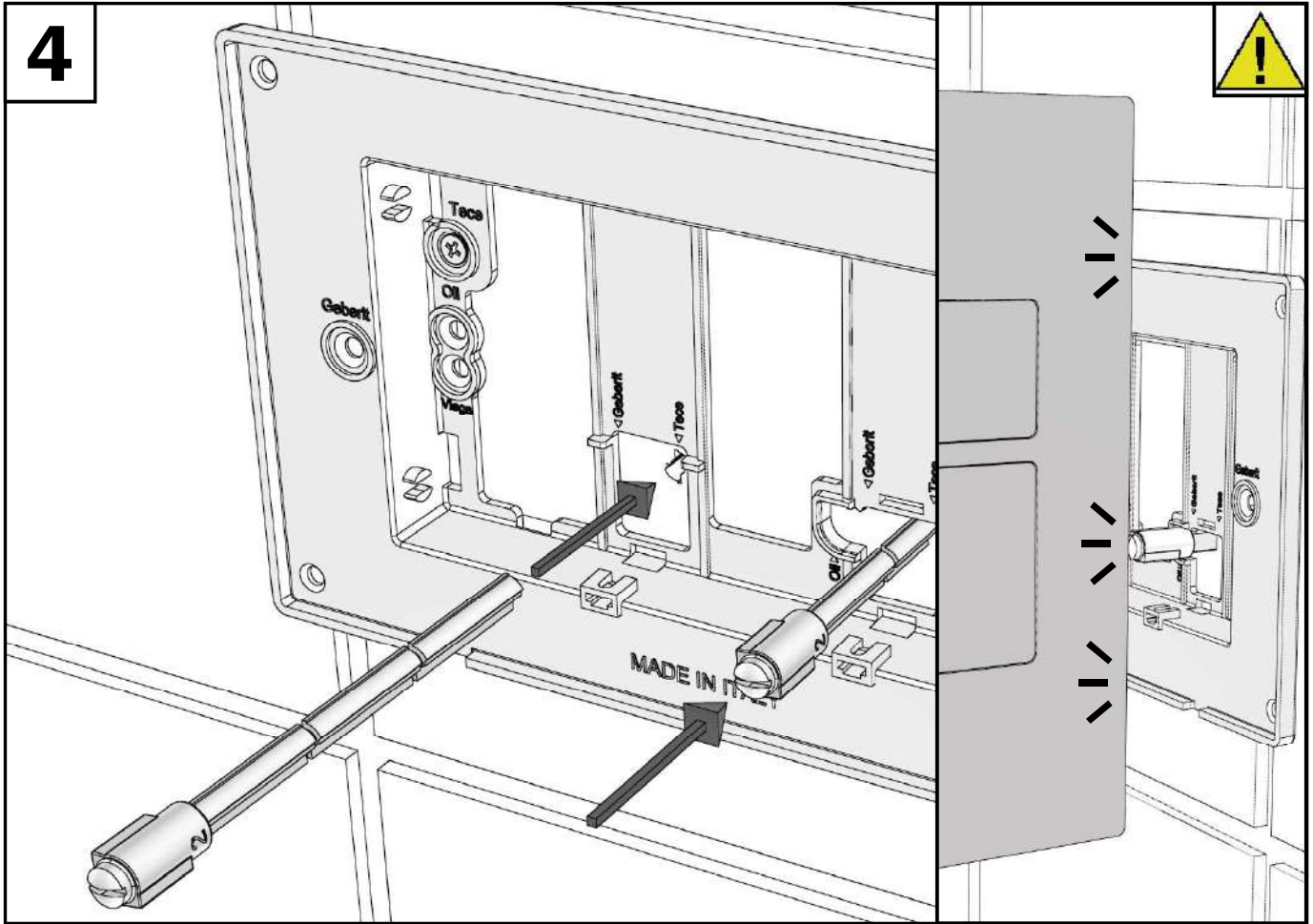


1.2

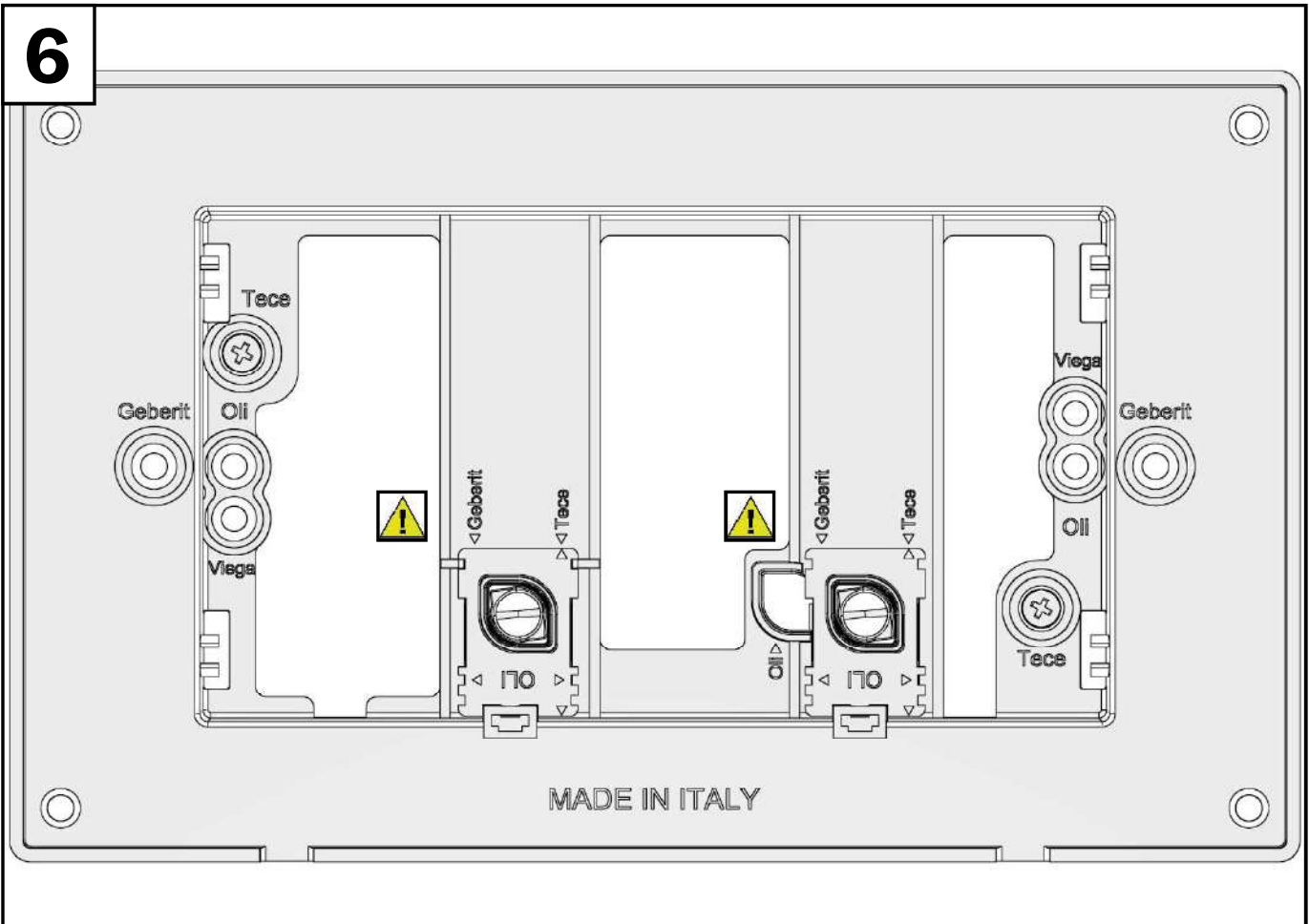
26335 sold separately







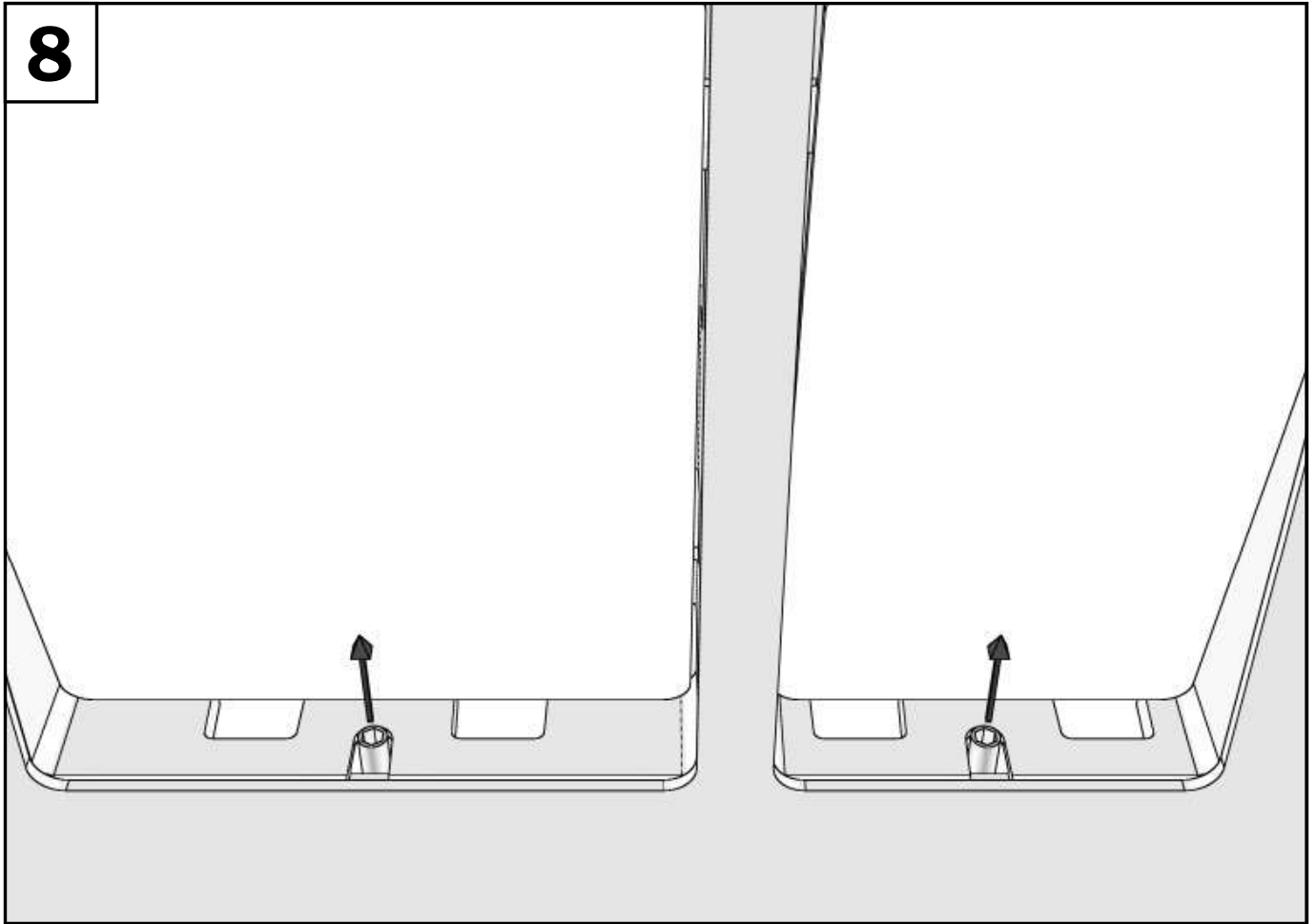
6



7

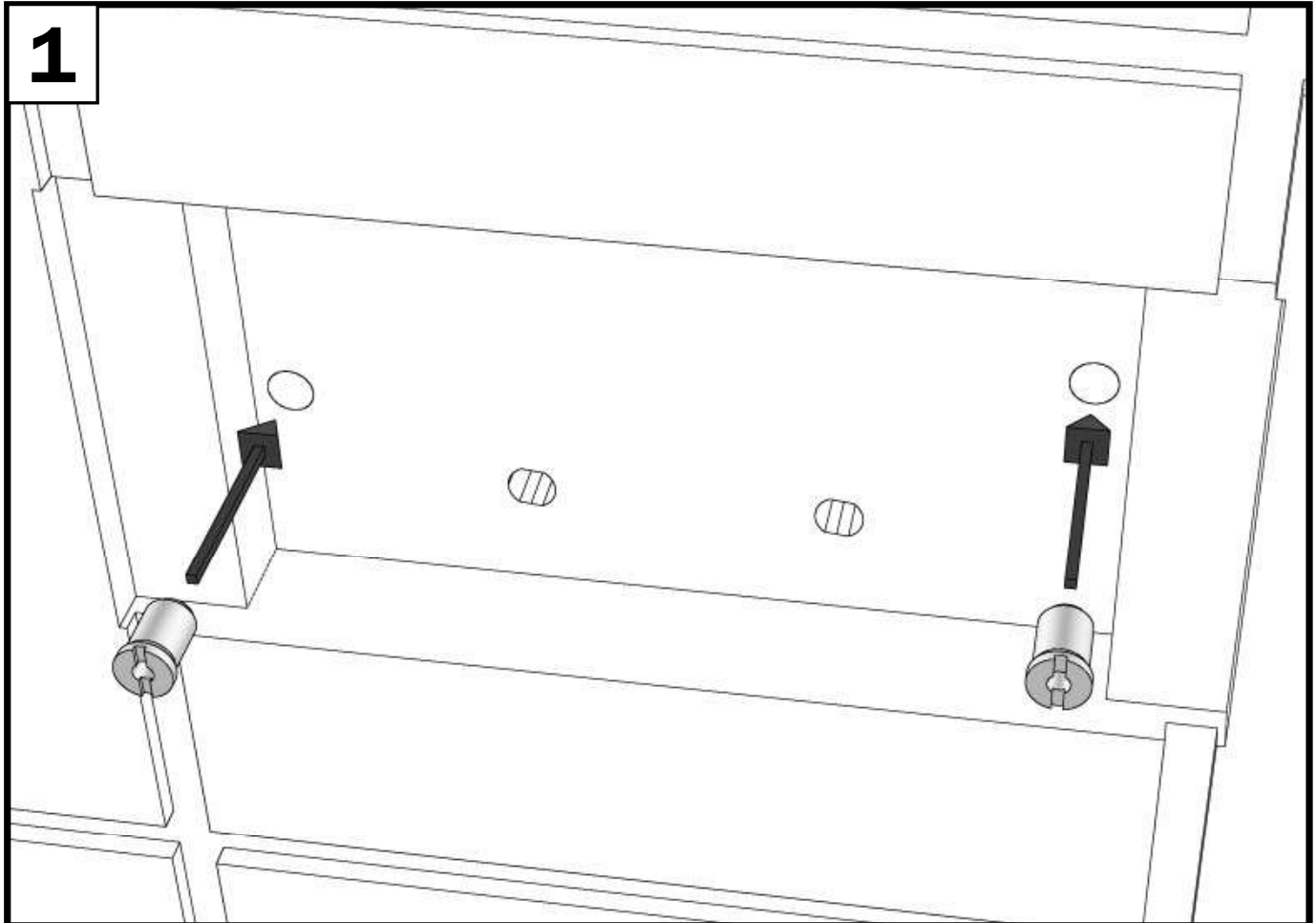
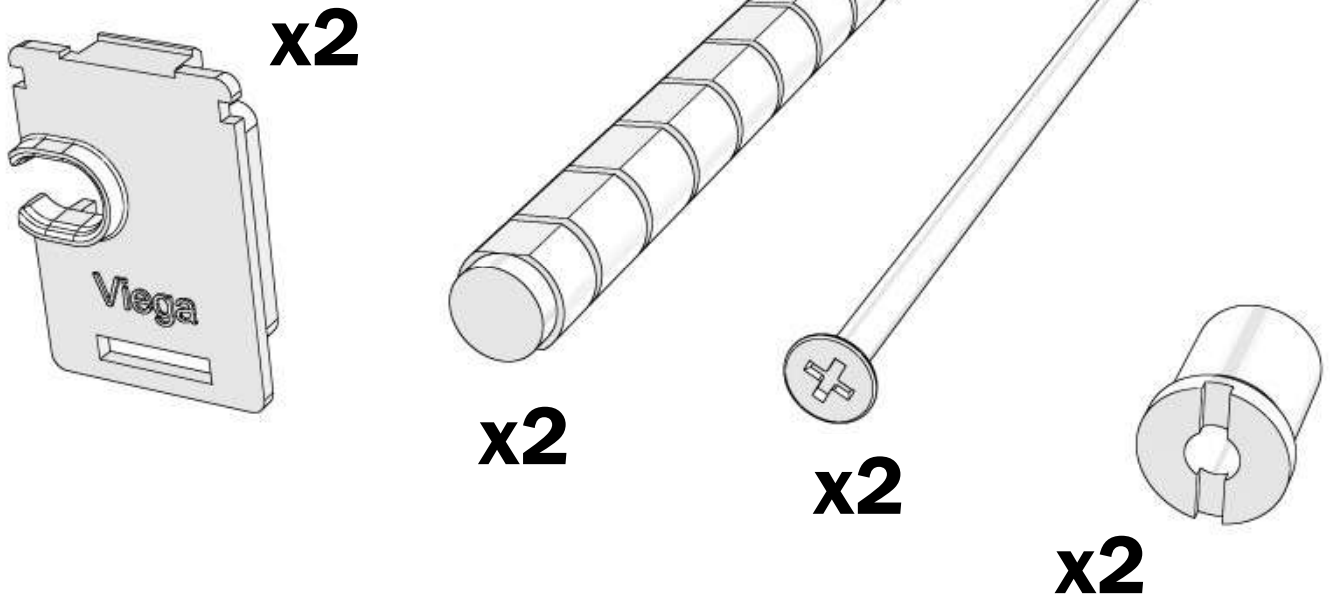


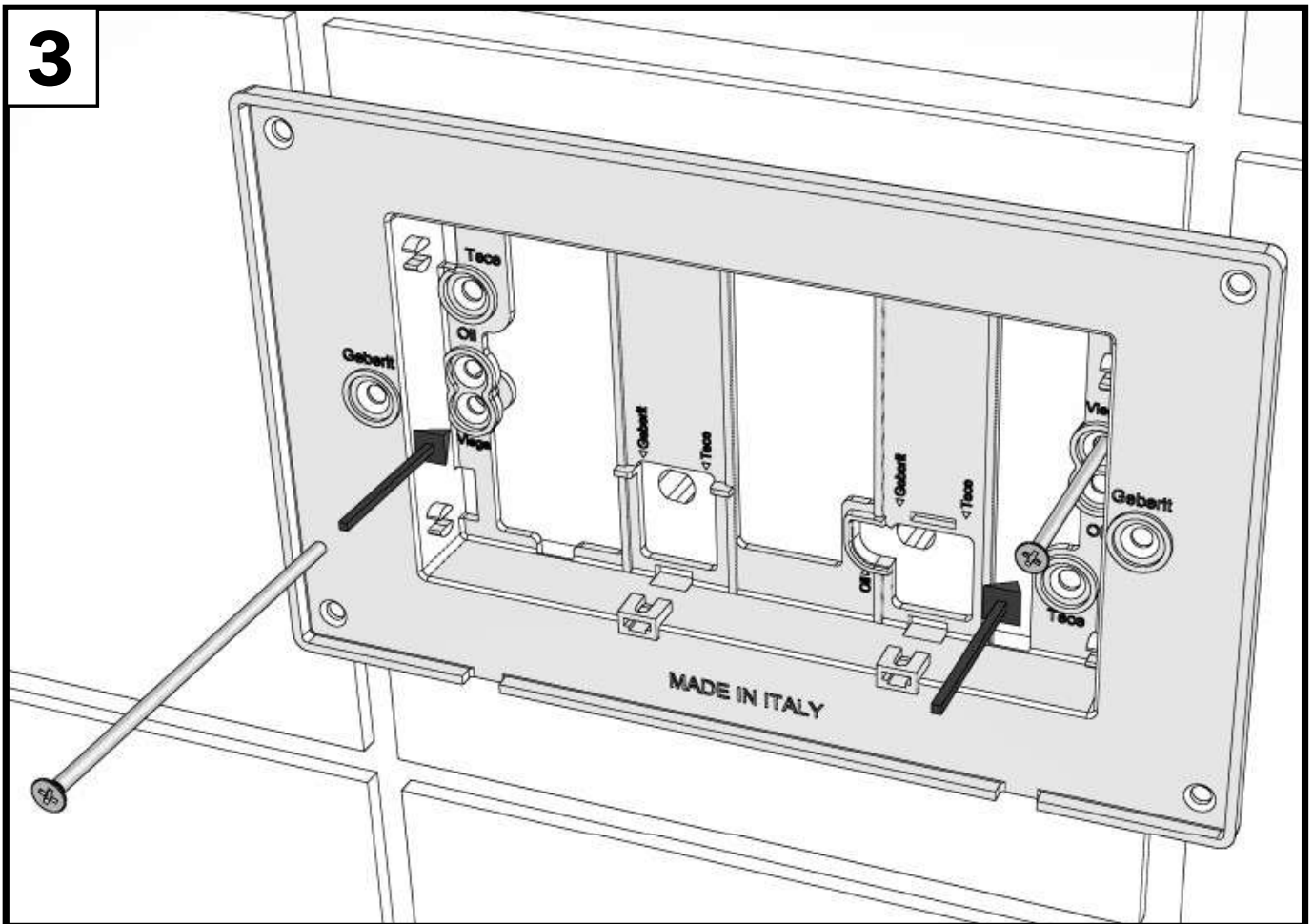
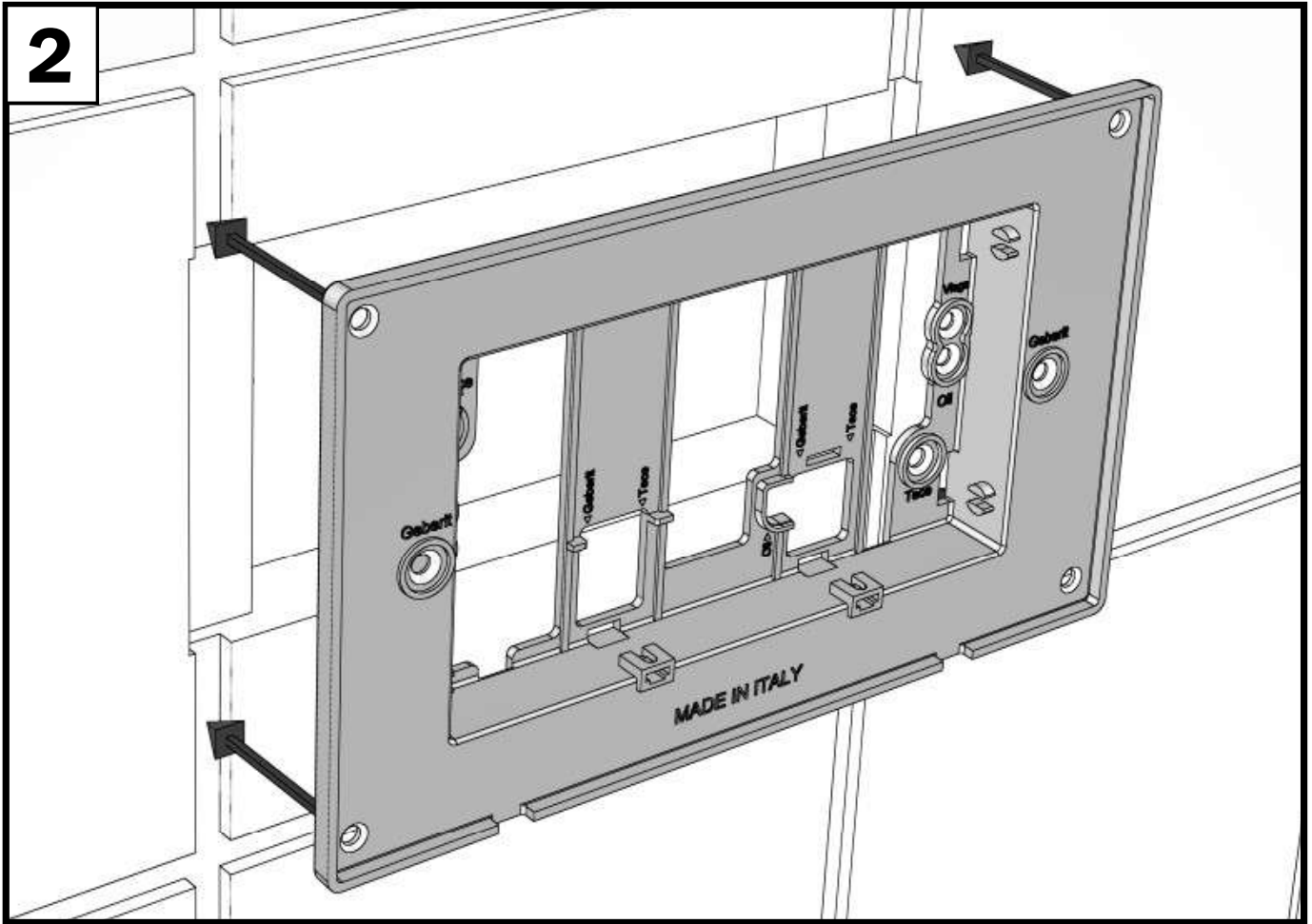
8

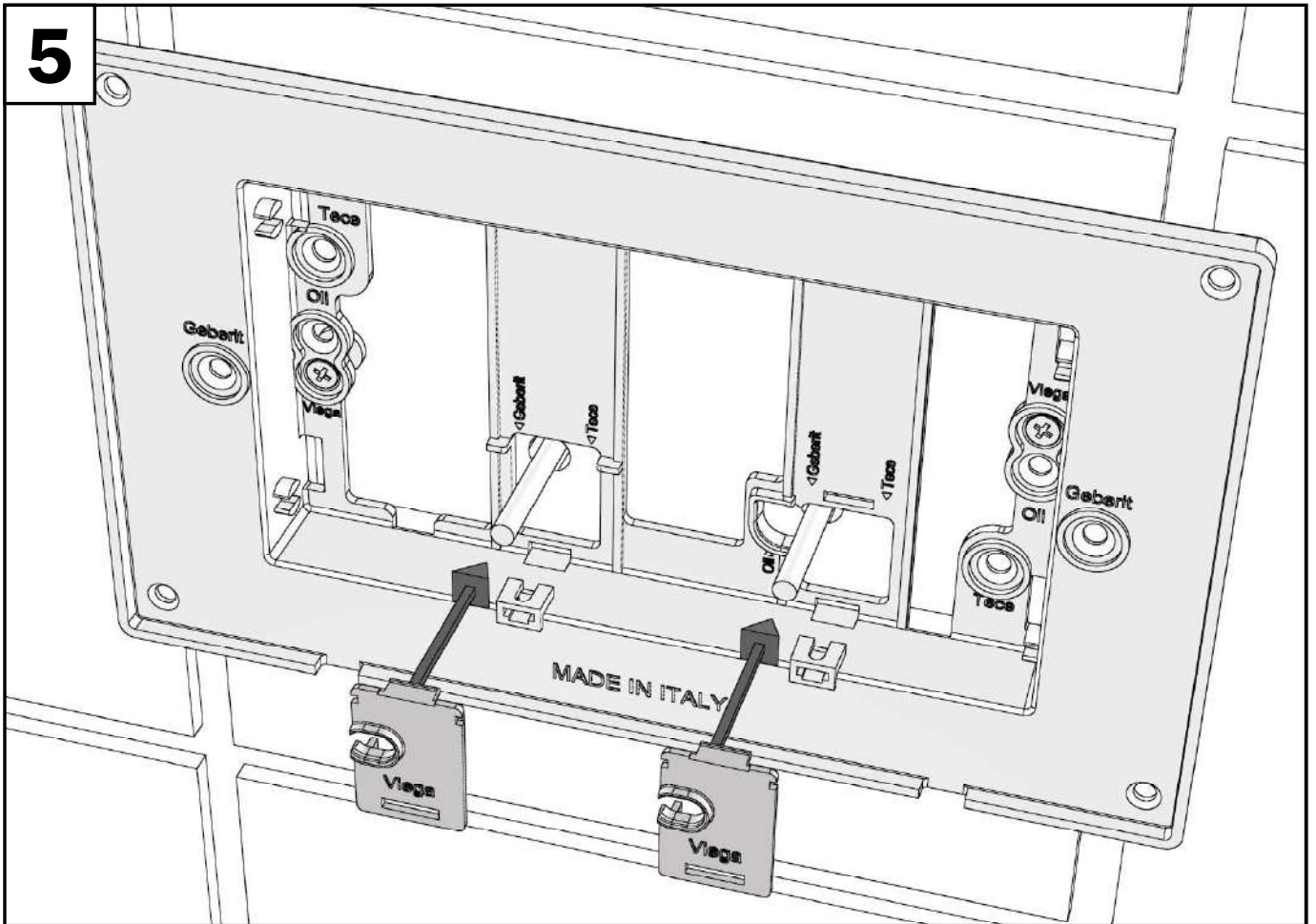
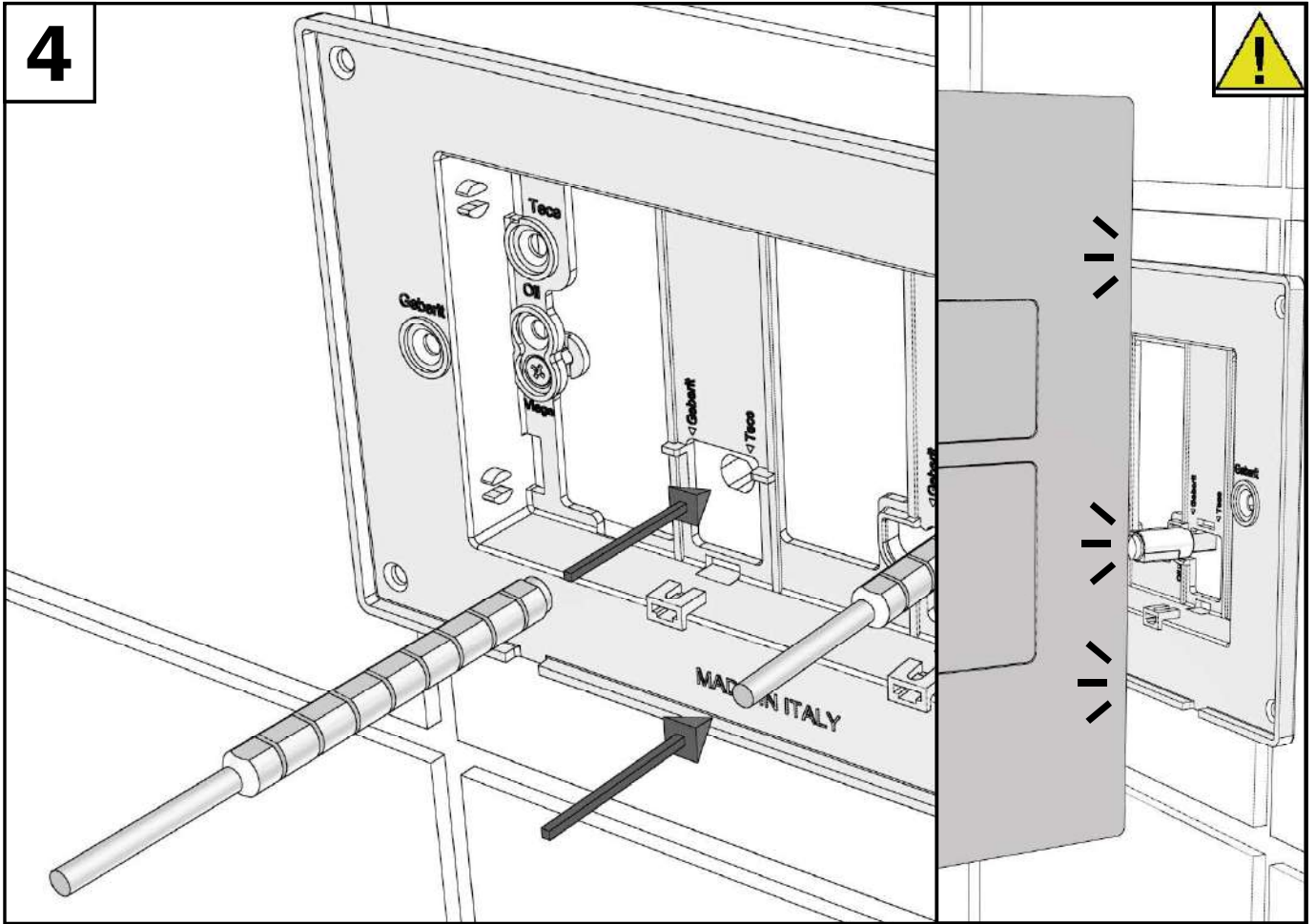


KIT 103- VIEGA

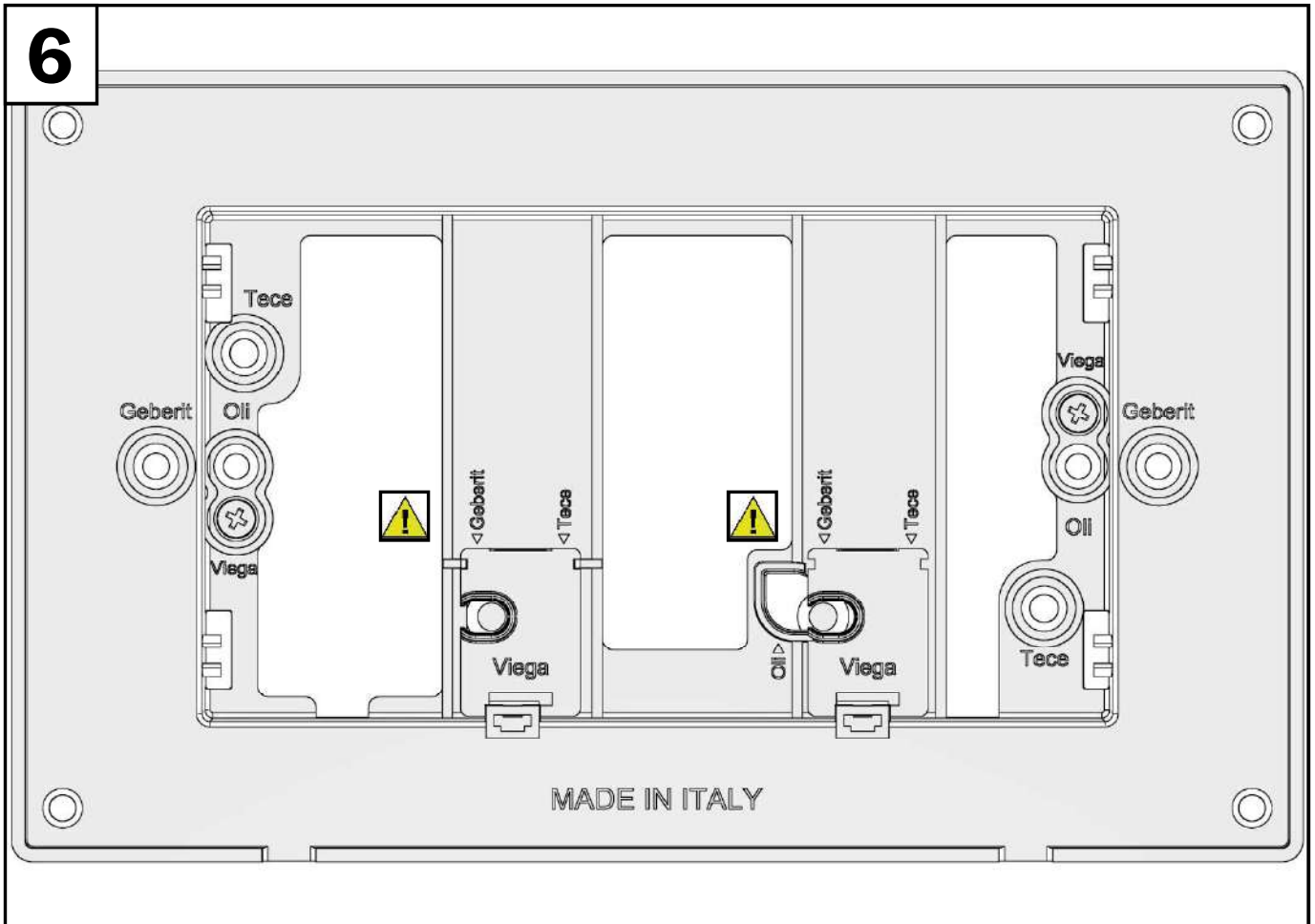
3H
3L
3F



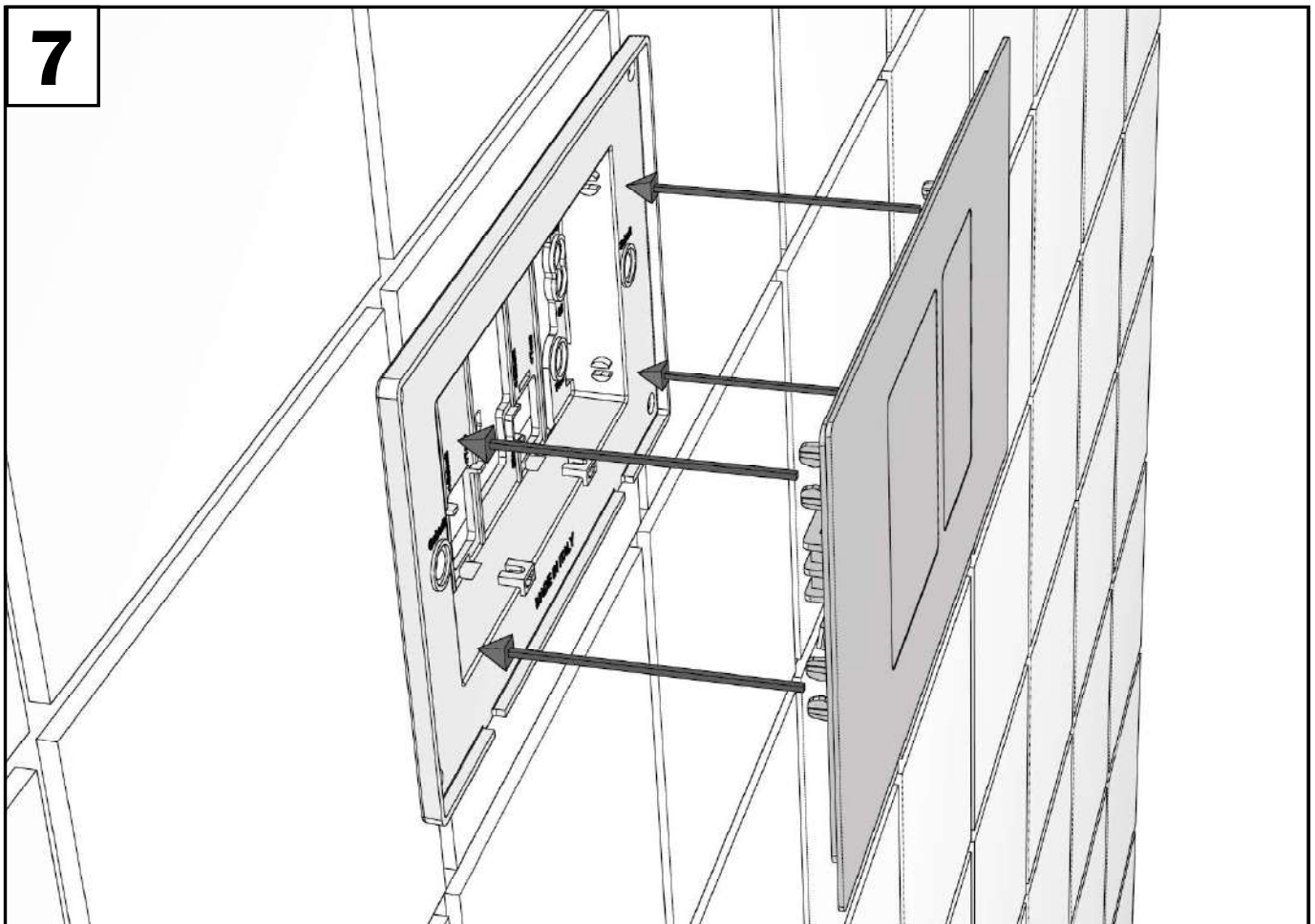




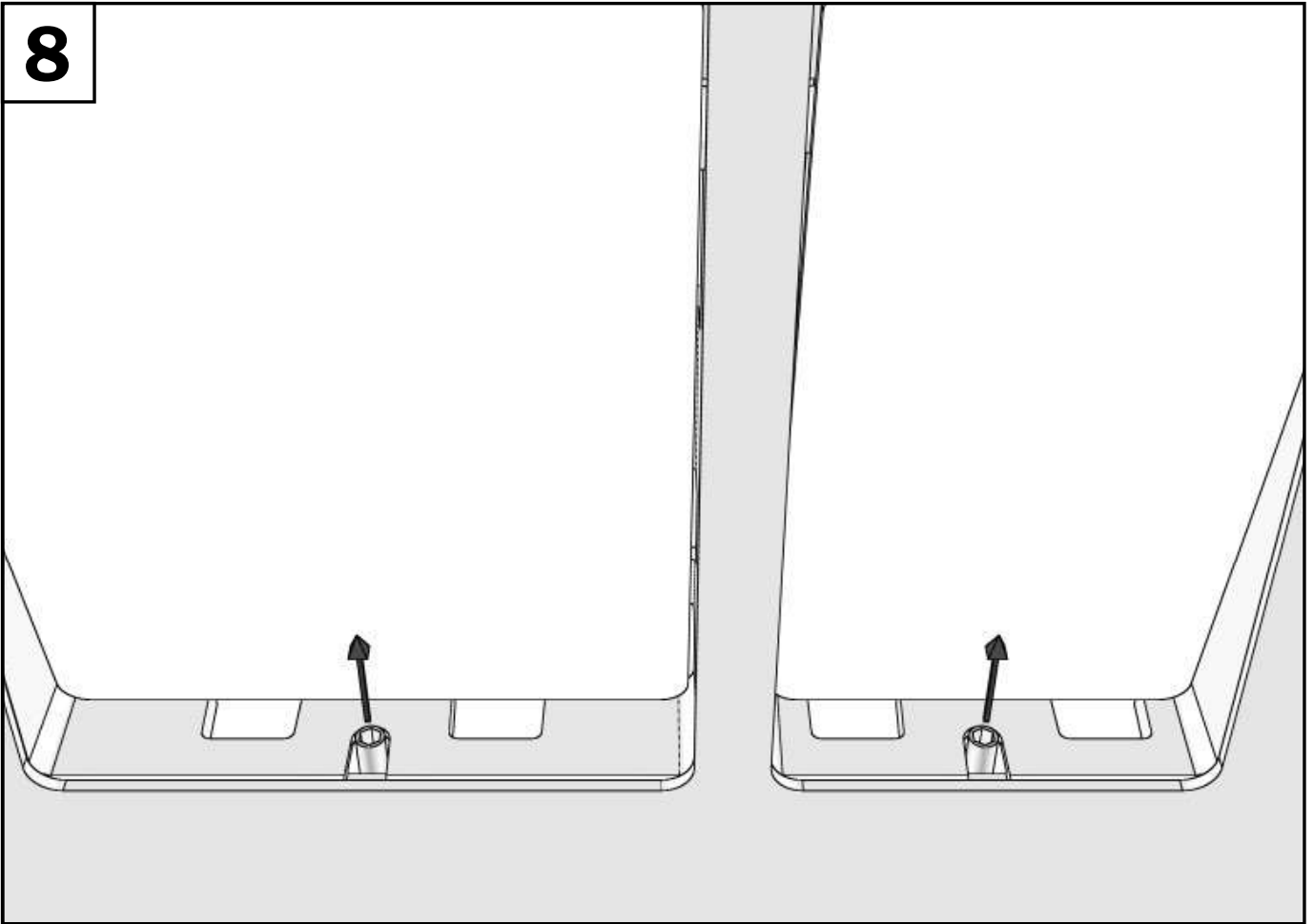
6



7

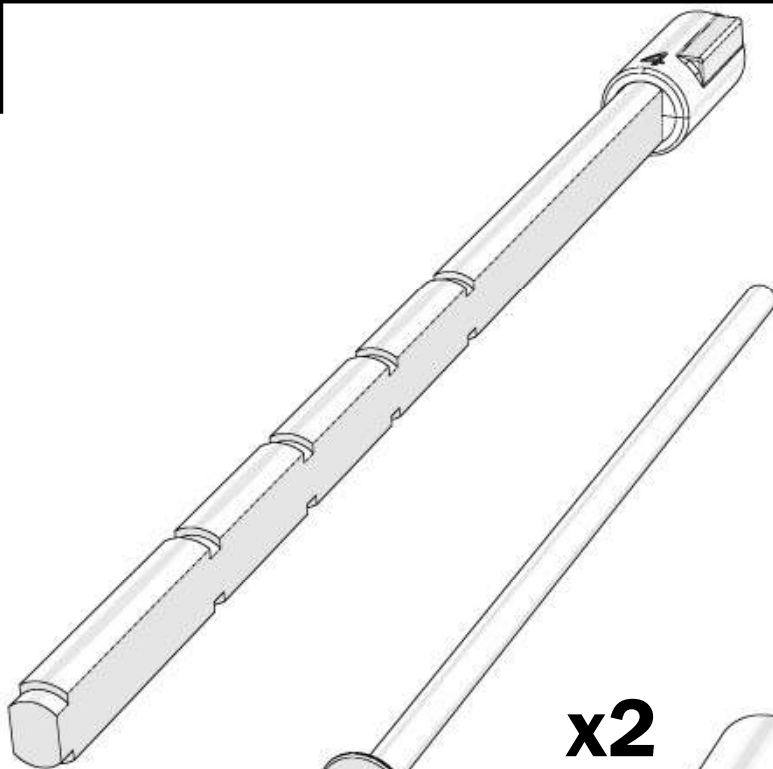
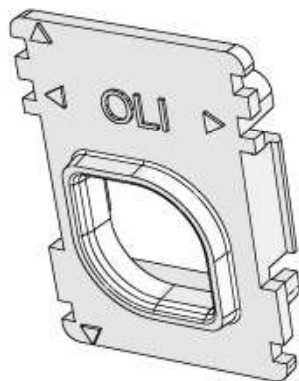


8

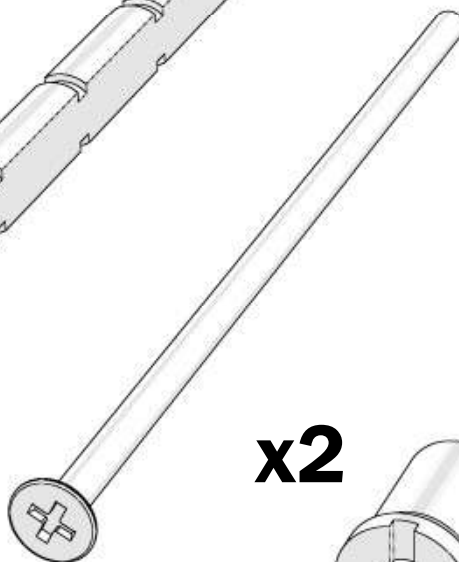


KIT 104- OLI

74 PLUS
120 PLUS
EXPERT PLUS
QUADRA PLUS



x2

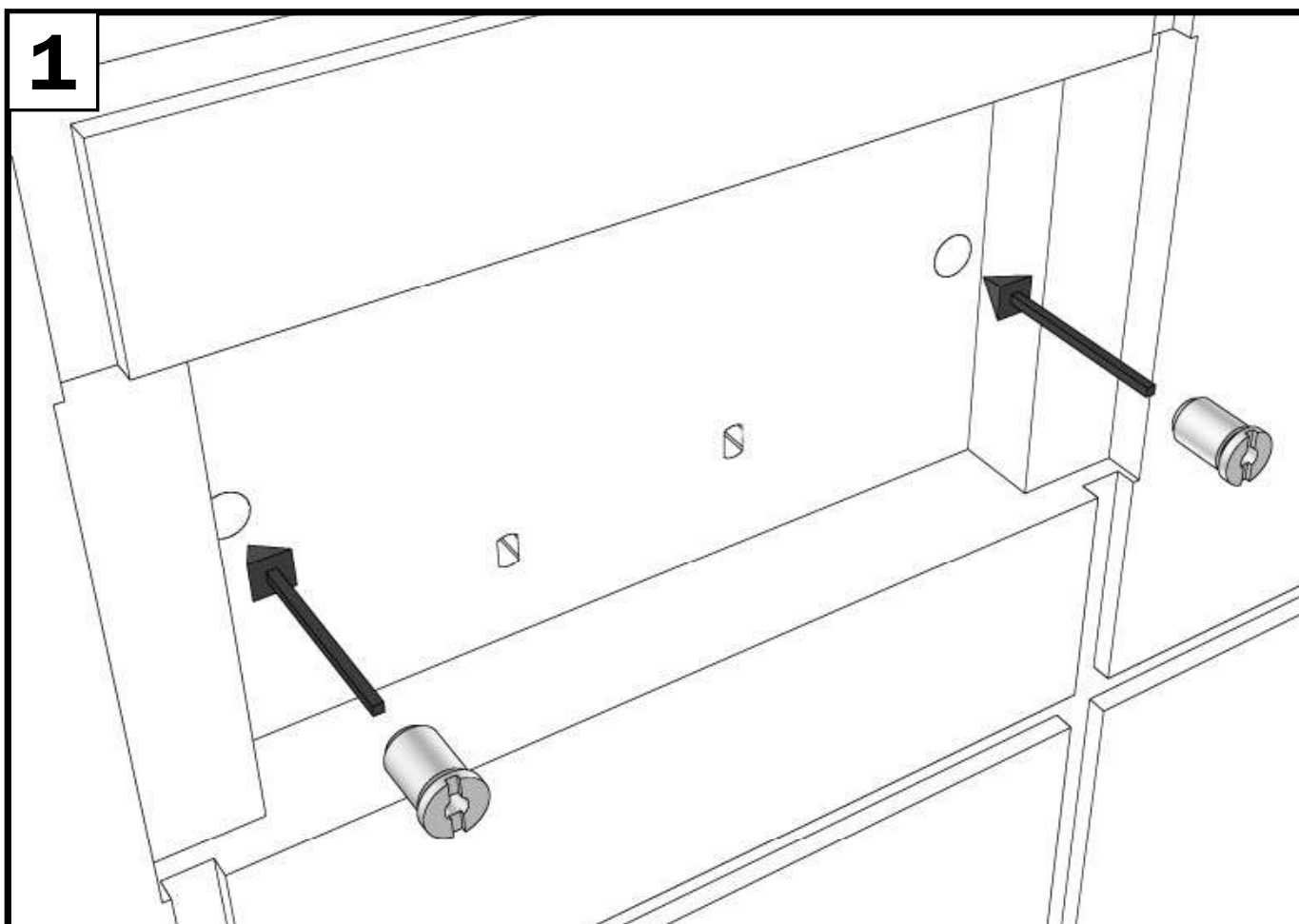


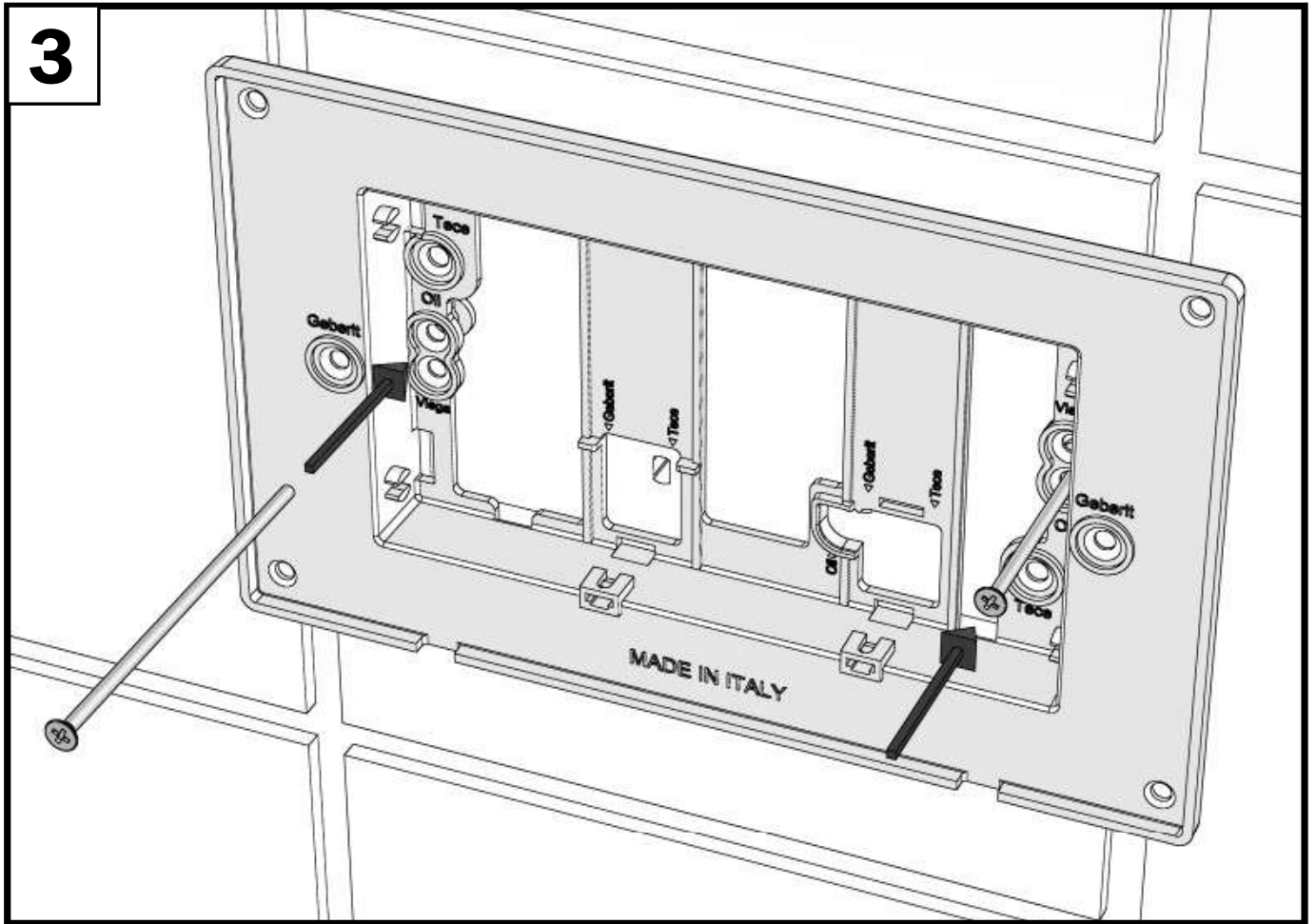
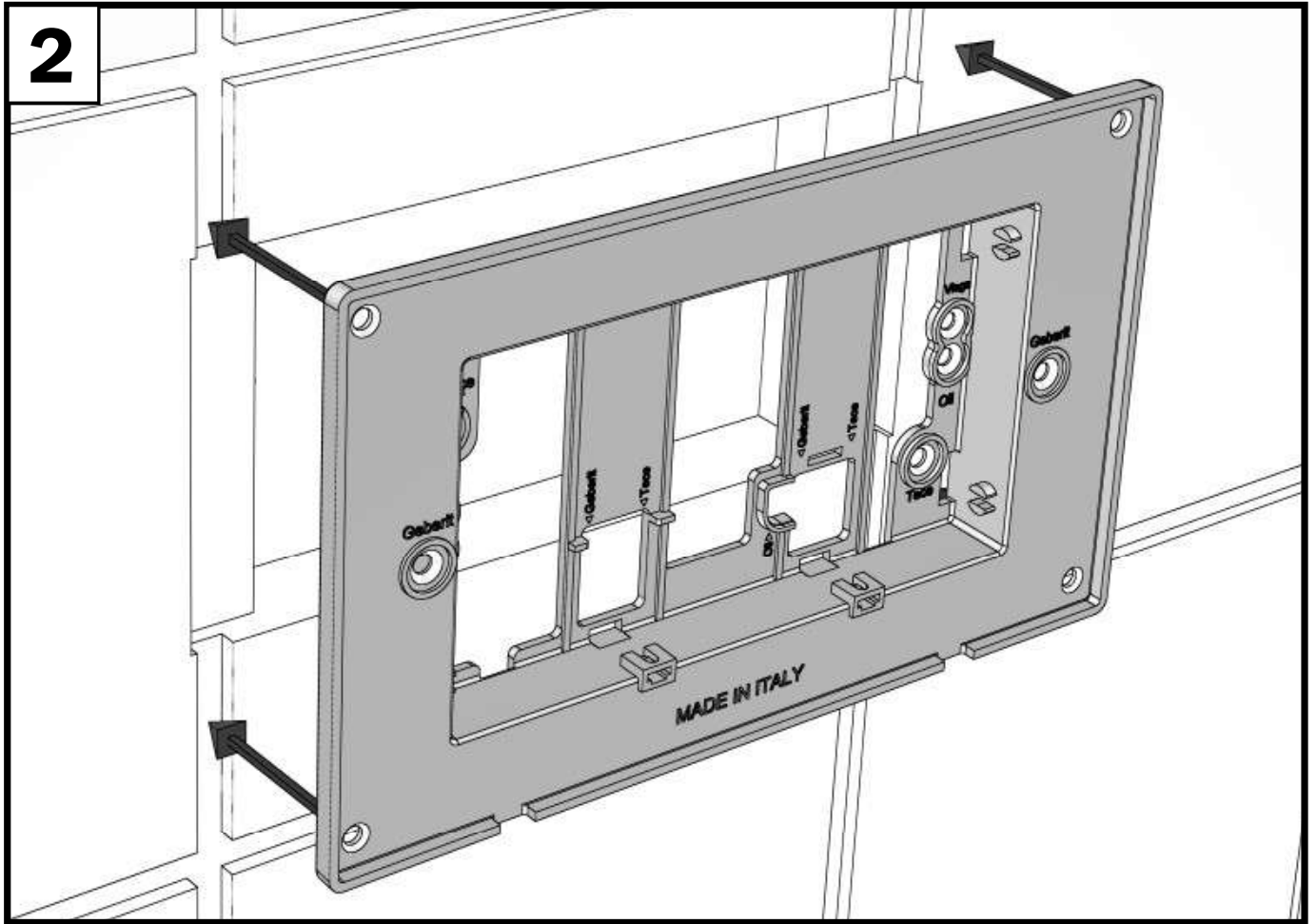
x2

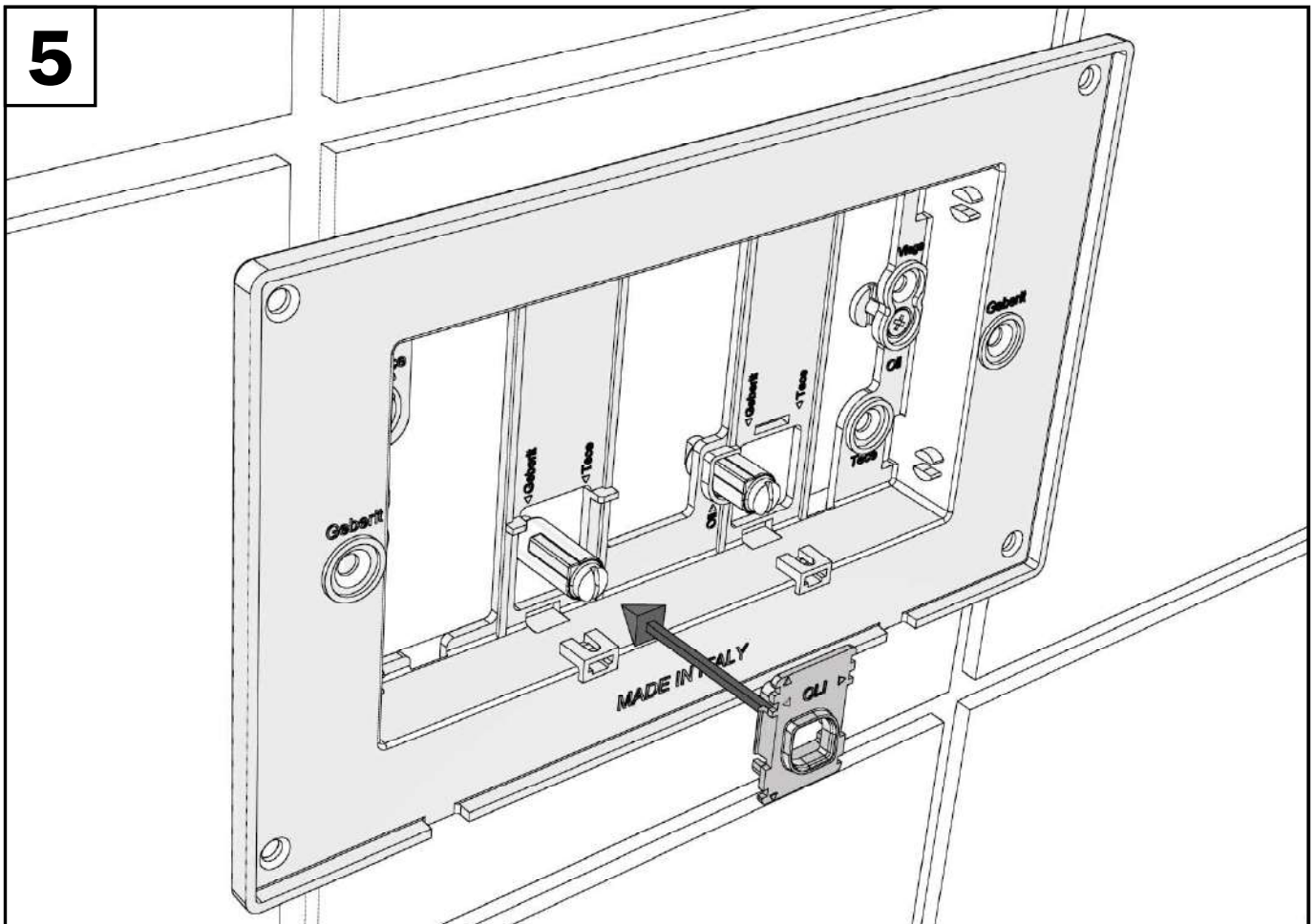
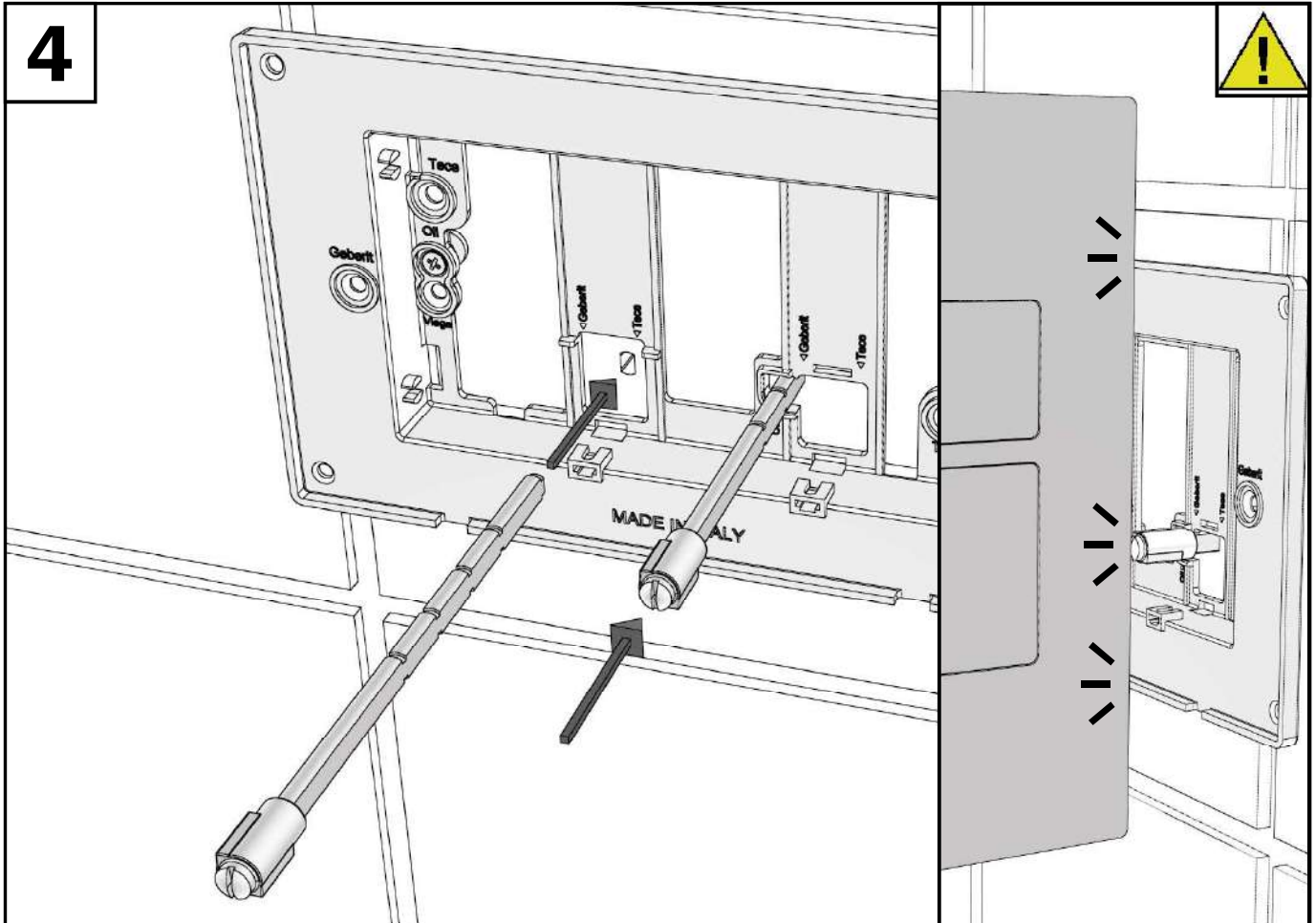
x2



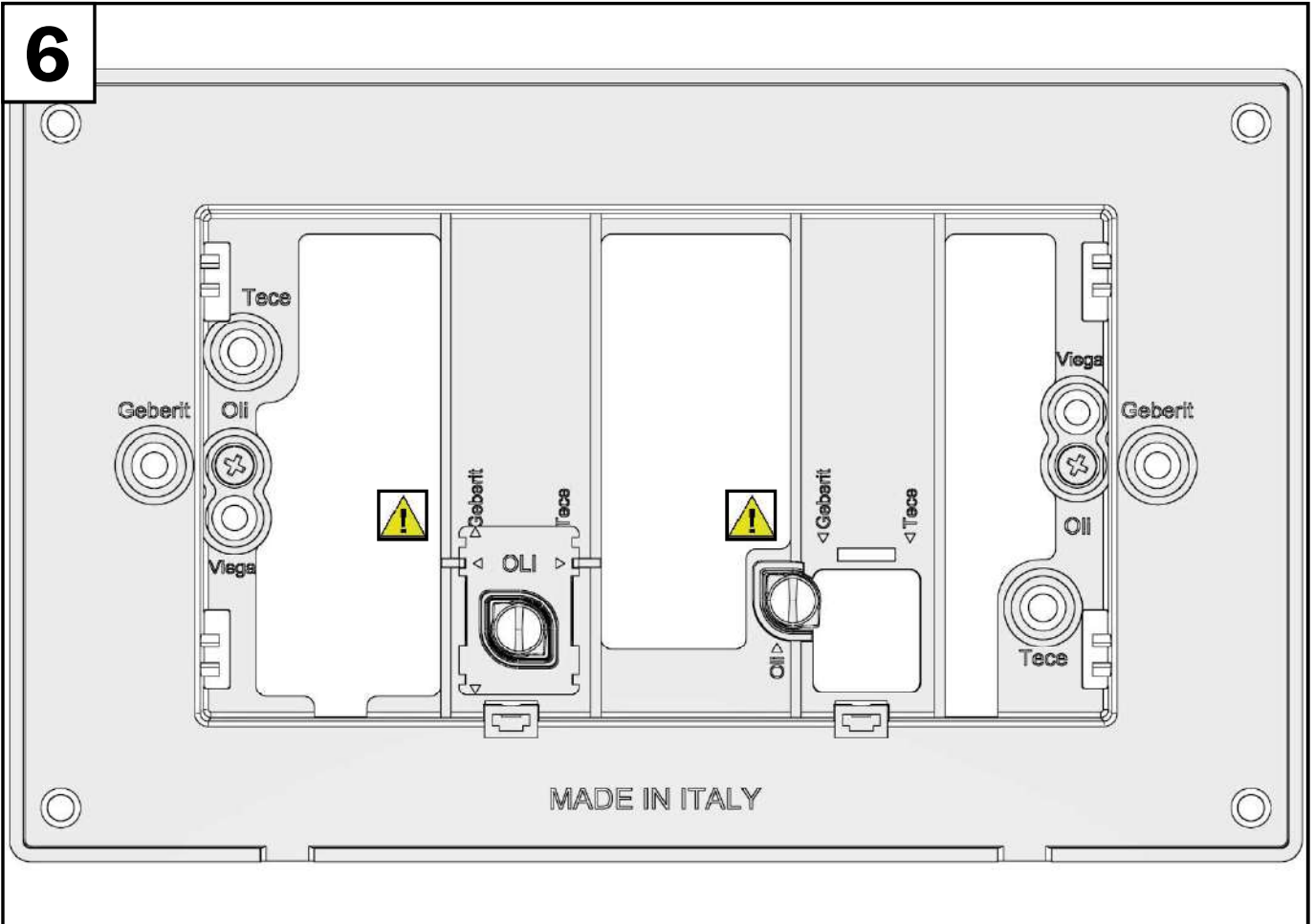
1



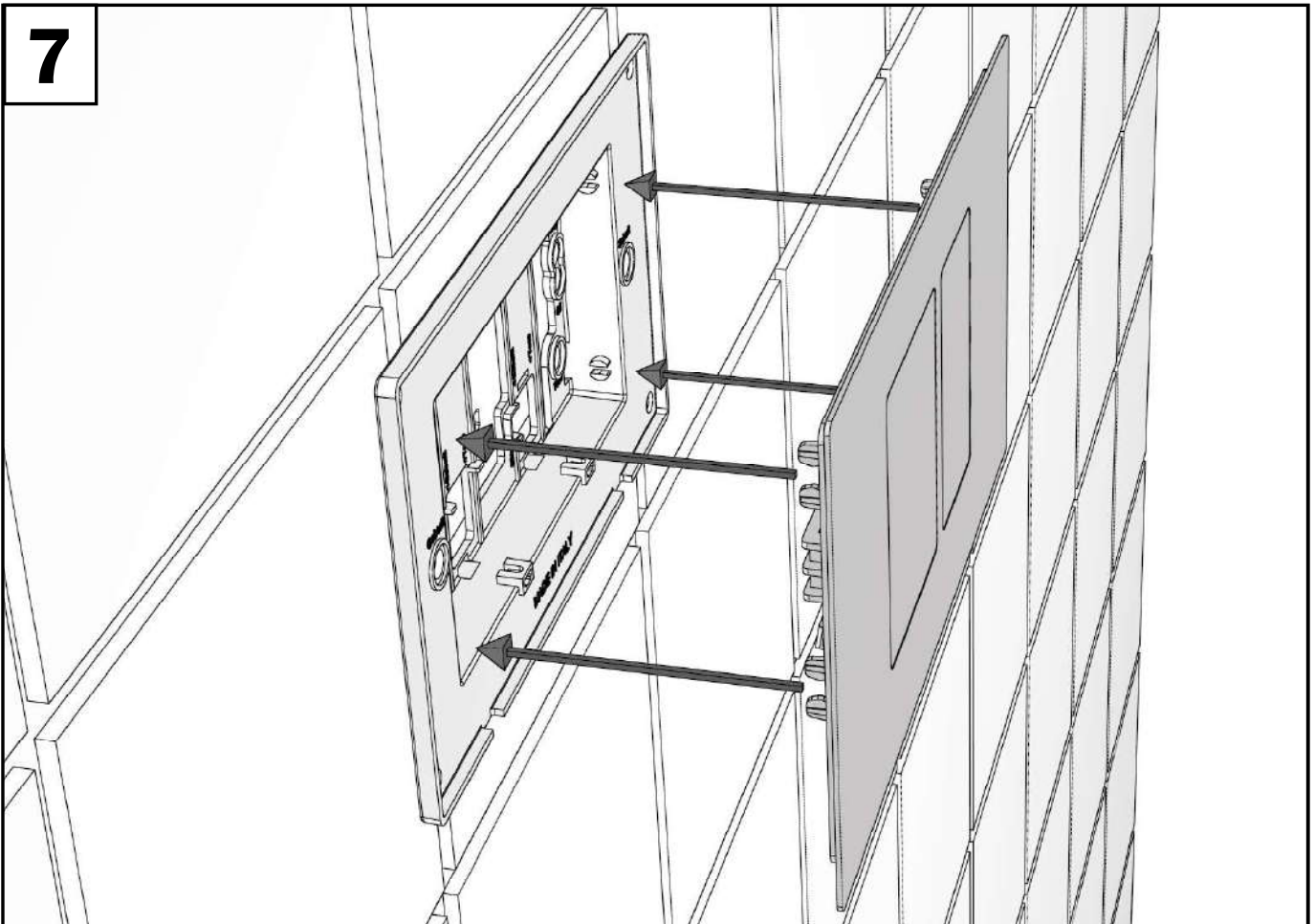




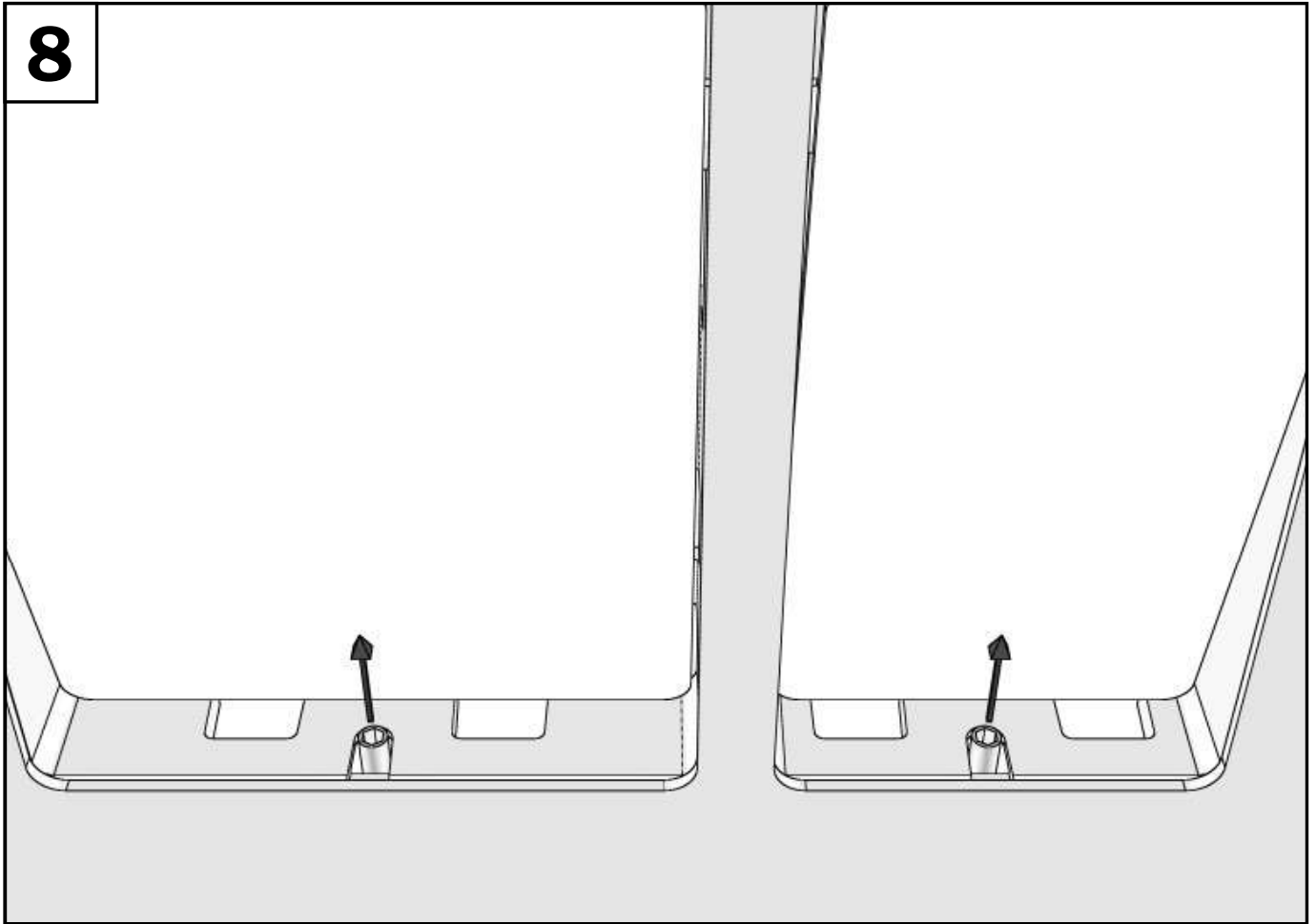
6



7



8



**DO NOT USED DETERGENT**

CH₃CH₂OH
HCL
H₂SO₄
CL
H₃PO₄
OR OTHER CORROSIVE

**IT - LA GARANZIA DEL PRODOTTO NON COPRE**

L'utilizzo improprio.

L'errata predisposizione dell'impianto idraulico.
Danni causati da depositi di calcare o altre impurità.

Detergenti non adatti.

EN - NOT COVERED BY PRODUCT CARE

Not correct use.

Incorrect setup of the hydraulic system.

Water impurities or limestone deposits.

Improper detergents.

DE - DIE PRODUKTGARANTIE GILT NICHT

Die falsche Verwendung

Die falsche Anordnung des Hydrauliksystems.

Schäden durch Kalkablagerungen oder andere

Verunreinigungen.

Ungeeignete Reiniger.

FR - LA GARANTIE DU PRODUIT NE COUVRE PAS

Utilisation incorrecte.

La mauvaise disposition du système hydraulique.

Dommages causés par des dépôts de calcaire ou d'autres impuretés.

Nettoyants inappropriés.

**IT - DUE ANNI DI GARANZIA DEL PRODOTTO**

Contro i difetti o vizi di fabbricazione.

EN - TWO-YEAR PRODUCT CARE

Against defects of fabrication.

DE - ZWEI JAHRE LANG PRODUKTGARANTIE

Gegen Mängel oder Herstellungsfehler

FR - GARANTIE DE PRODUITS DE DEUX ANSO

Contre les défauts de fabrication.

IT - ATTENZIONE: Si declina ogni responsabilità relativa ad eventuali inesattezze contenute in queste istruzioni dovute ad errori di trascrizione.

EN - WARNING: We decline all responsibility for eventual inaccuracy contained in the instructions due to transcript errors.

DE - ACHTUNG: Wir lehnen jede Verantwortung für Ungenauigkeiten in diesen Anleitung aufgrund von Transkriptionsfehlern ab.

FR - ATTENTION: Nous déclinons toute responsabilité pour toute inexactitude contenue dans ces instructions en raison d'erreurs de transcription.

REMER
RUBINETTERIE

Remer Rubinetterie S.p.A.

20062 Via Leonardo da Vinci, 83 - Cassano d'Adda (MI) Italy

Tel. +39 0363 364 211 - e-mail: info@remer.eu

www.remer.eu