

REMER

RUBINETTERIE

SERIE
SERIES

CLASS LINE

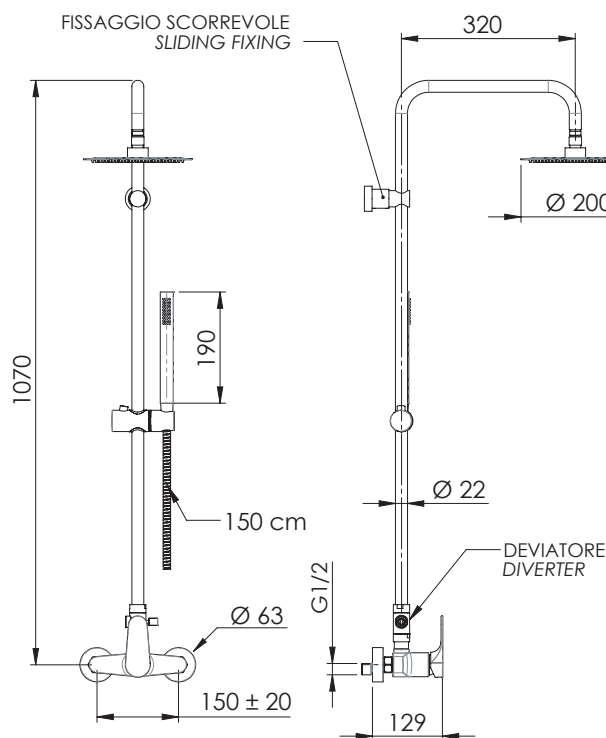
CODICE
CODE

L37X7MCM20

IMMAGINE - IMAGE



SCHEMA TECNICA - TECHNICAL FEATURES



DESCRIZIONE - DESCRIPTION

Set doccia composto da: miscelatore esterno con attacco superiore (L35); soffione tondo ultrapiatto in acciaio inox lucidato a specchio Ø 20 cm, con getti in silicone morbido anticalcare (357UFM20X); colonna doccia con fissaggio superiore regolabile in altezza, deviatore e flessibile 150 cm (330X); doccetta in abs cromato, 1 funzione con getti anticalcare (317MC).

Shower set including: exposed mixer with upper connection (L35); ultra-flat round shower head in mirror-polished stainless steel Ø 20 cm, with soft anti-limescale silicone jets (357UFM20X); shower column with height-adjustable top fixing, diverter and 150 cm flexible hose (330X); 1-function handshower in c.p. abs with anti-limescale jets (317MC).

CARATTERISTICHE - FEATURES



Disponibile in Finitura
Available in Finishing



Con Getti Anticalcare
With Antilimescale Jets



2 Vie
2 Ways



Getto vigoroso effetto pioggia
Vigorous rain effect jet



Flessibile Lungo 150 cm
Flexible Length 150 cm



Getto effetto pioggia ad ampia copertura
Wide coverage rain effect

COMPONENTI - COMPONENTS



Cartuccia R50
Cartridge R50



Deviatore 330DEV
Diverter 330DEV

REMER Rubinetterie S.p.A.

Via Leonardo Da Vinci, 83 - 20062 Cassano d'Adda (MI) - Italy - Tel. +39 0363 364211 - info@remer.eu - www.remer.eu