

REMER

RUBINETTERIE

SERIE
SERIES

CLASS LINE

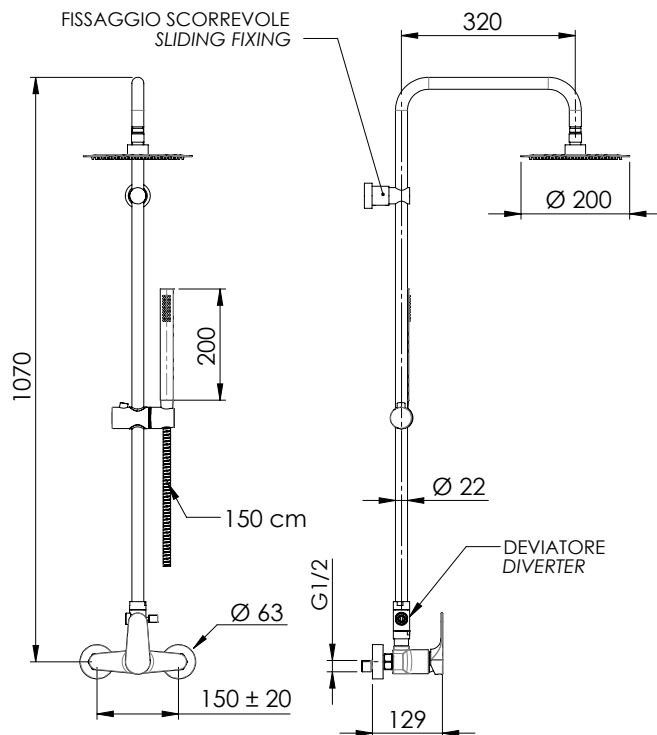
CODICE
CODE

L37X7MMM20

IMMAGINE - IMAGE



SCHEMA TECNICA - TECHNICAL FEATURES



DESCRIZIONE - DESCRIPTION

Set doccia composto da: miscelatore esterno con attacco superiore (L35); soffione tondo ultrapiatto in acciaio inox lucidato a specchio Ø 20 cm, con getti in silicone morbido anticalcare (357UFM20X); colonna doccia con fissaggio superiore regolabile in altezza, deviatore e flessibile 150 cm (330X); doccetta in abs cromato, 1 funzione con getti anticalcare (317MD).

Shower set including: exposed mixer with upper connection (L35); ultra-flat round shower head in mirror-polished stainless steel Ø 20 cm, with soft anti-limescale silicone jets (357UFM20X); shower column with height-adjustable top fixing, diverter and 150 cm flexible hose (330X); 1-function handshower in c.p. abs with anti-limescale jets (317MD).

CARATTERISTICHE - FEATURES



Disponibile in Finitura
Available in Finishing



Con Getti Anticalcare
With Antilimescale Jets



2 Vie
2 Ways



Getto vigoroso effetto pioggia
Vigorous rain effect jet



Flessibile Lungo 150 cm
Flexible Length 150 cm



Getto effetto pioggia ad ampia copertura
Wide coverage rain effect

FINITURE - FINISHING

NO
Nero Opaco
Matt Black

BO
Bianco Opaco
Matt White

NP
Nichel
Spazzolato
Brushed
Nickel

NPO
Nichel Spazzolato
Opaco
Matt Brushed
Nickel

DO
Oro Lucido
Shiny Gold

BG
Oro Spazzolato
Brushed Gold

CR
Cromo
Chrome

CFP
Cromo Nero
Spazzolato
Brushed Black
Chrome

COMPONENTI - COMPONENTS



Cartuccia R50
Cartridge R50



Deviatore 330DEV
Diverter 330DEV

REMER Rubinetterie S.p.A.

Via Leonardo Da Vinci, 83 - 20062 Cassano d'Adda (MI) - Italy - Tel. +39 0363 364211 - info@remer.eu - www.remer.eu