

REMER

RUBINETTERIE

SERIE
SERIES

CLASS LINE

CODICE
CODE

L39

IMMAGINE - IMAGE

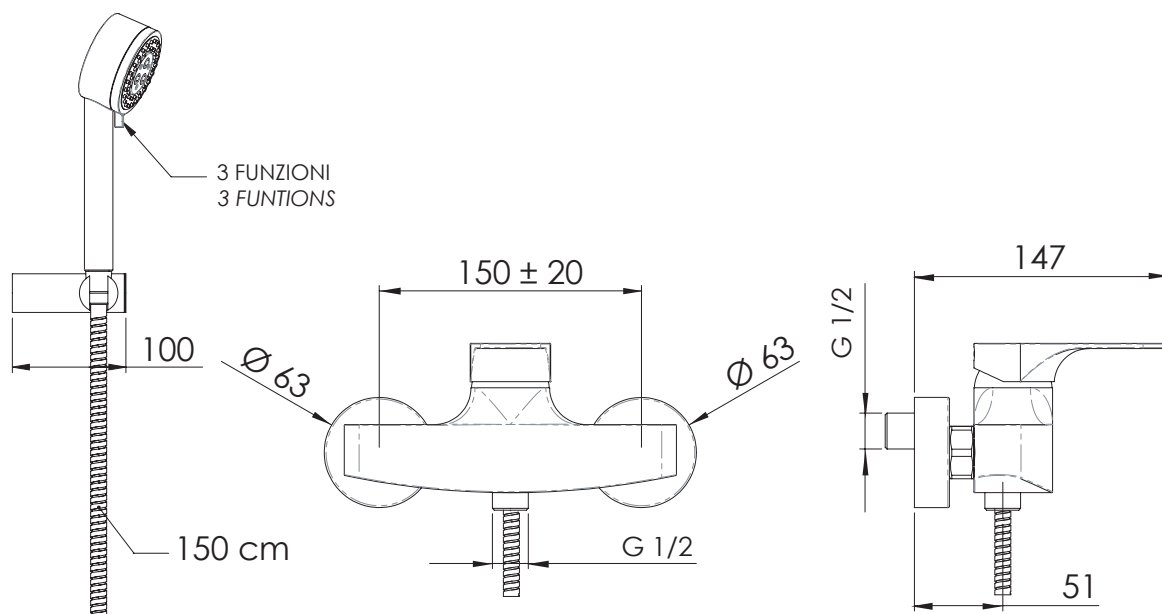


DESCRIZIONE - DESCRIPTION

Miscelatore doccia esterno con flessibile 150 cm e doccetta a 3 funzioni con getti in silicone anticalcare e supporto snodato.

Exposed shower mixer with flexible cm 150 and 3 functions antilimestone handshower with silicon jets and swivel shower holder.

SCHEDA TECNICA - TECHNICAL FEATURES



CARATTERISTICHE - FEATURES



Flessibile Lungo 150 cm
Flexible Length 150 cm



Getto vigoroso concentrato e getto esterno
Concentrated vigorous jet and external jet



Getto Esterno
External Jet



Con Getti Anticalcare
With Antilimestone Jets



Massaggio con getto vigoroso concentrato
Massage with vigorous concentrated jet

COMPONENTI - COMPONENTS



Cartuccia R50
Cartridge R50

FINITURE - FINISHING



CR
Cromo
Chrome

REMER Rubinetterie S.p.A.

Via Leonardo Da Vinci, 83 - 20062 Cassano d'Adda (MI) - Italy - Tel. +39 0363 364211 - info@remer.eu - www.remer.eu