

REMER

RUBINETTERIE

SERIE
SERIES

CLASS LINE ECO 

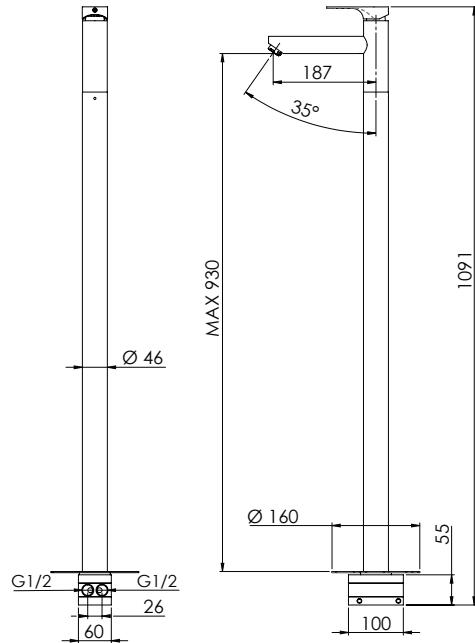
CODICE
CODE

LE18LT6

IMMAGINE - IMAGE



SCHEMA TECNICA - TECHNICAL FEATURES



DESCRIZIONE - DESCRIPTION

Miscelatore monocomando lavabo da terra altezza bocca cm 95, con scarico click-clack con troppo pieno, include cartuccia ENERGY SAVING per il risparmio energetico e limitatore di portata a 6 litri/minuto per il risparmio idrico.

Funzioni opzionali disponibili su richiesta: ANTISCALDING per limitare la temperatura massima dell'acqua (opzionale) e WATER SAVING DYNAMIC per un controllo dinamico della portata d'acqua (opzionale).

Single-lever mixer for floor mounting spout height cm 95, with click-clack waste with overflow, including ENERGY SAVING cartridge and 6 liters/minute flow limiter for water saving.

Optional features available on demand: ANTISCALDING to limitate the maximum temperature of water (optional) and WATER SAVING DYNAMIC for a dynamic control of water flow (optional).

CARATTERISTICHE - FEATURES



Con Click-Clack con Troppo Pieno
With Click-Clak with Overflow



Risparmio Idrico e Energetico
Water and Energy Saving



Perfect Tune
Perfect Tune



Cartuccia Energy Saving
Energy Saving Cartridge



Risparmio Idrico
Water Saving

OPZIONALI - OPTIONAL



Risparmio Idrico Dinamico
Water Saving Dynamic



Limitatore di Temperatura
Antiscalding

COMPONENTI - COMPONENTS



Cartuccia R50SC3
Cartridge R50SC3



Aeratore 83L6
Aerator 83L6

FINITURE - FINISHING



CR
Cromo
Chrome

REMER Rubinetterie S.p.A.

Via Leonardo Da Vinci, 83 - 20062 Cassano d'Adda (MI) - Italy - Tel. +39 0363 364211 - info@remer.eu - www.remer.eu