

REMER

RUBINETTERIE

SERIE
SERIES

CLASS LINE



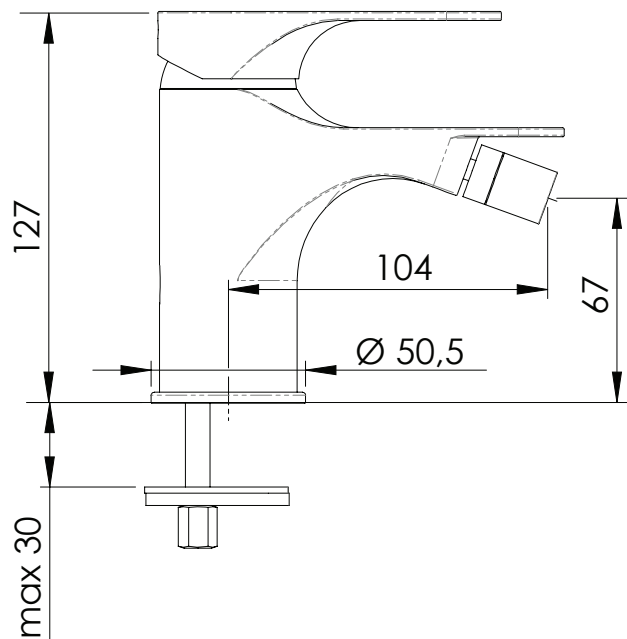
CODICE
CODE

LE21LT6

IMMAGINE - IMAGE



SCHEMA TECNICA - TECHNICAL FEATURES



DESCRIZIONE - DESCRIPTION

Miscelatore monocomando bidet senza scarico, include cartuccia ENERGY SAVING per il risparmio energetico e limitatore di portata a 6 litri/minuto per il risparmio idrico.

Funzioni opzionali disponibili su richiesta: ANTISCALDING per limitare la temperatura massima dell'acqua (opzionale) e WATER SAVING DYNAMIC per un controllo dinamico della portata d'acqua (opzionale).

Bidet single-lever mixer without waste, including ENERGY SAVING cartridge and 6 liters/minute flow limiter for water saving.

Optional features available on demand: ANTISCALDING to limitate the maximum temperature of water (optional) and WATER SAVING DYNAMIC for a dynamic control of water flow (optional).

CARATTERISTICHE - FEATURES



Disponibile in Finitura
Available in Finishing



Senza Scarico
Without Waste



Risparmio Idrico e Energetico
Water and Energy Saving



Cartuccia Energy Saving
Energy Saving Cartridge



Risparmio Idrico
Water Saving

OPZIONALI - OPTIONAL



Risparmio Idrico Dinamico
Water Saving Dynamic



Limitatore di Temperatura
Antiscalding

COMPONENTI - COMPONENTS



Cartuccia R50SC3
Cartridge R50SC3



Aeratore 83F16L6
Aerator 83F16L6

FINITURE - FINISHING



NO
Nero Opaco
Matt Black



BO
Bianco Opaco
Matt White



NP
Nichel Spazzolato
Brushed Nickel



CR
Cromo
Chrome

REMER Rubinetterie S.p.A.

Via Leonardo Da Vinci, 83 - 20062 Cassano d'Adda (MI) - Italy - Tel. +39 0363 364211 - info@remer.eu - www.remer.eu