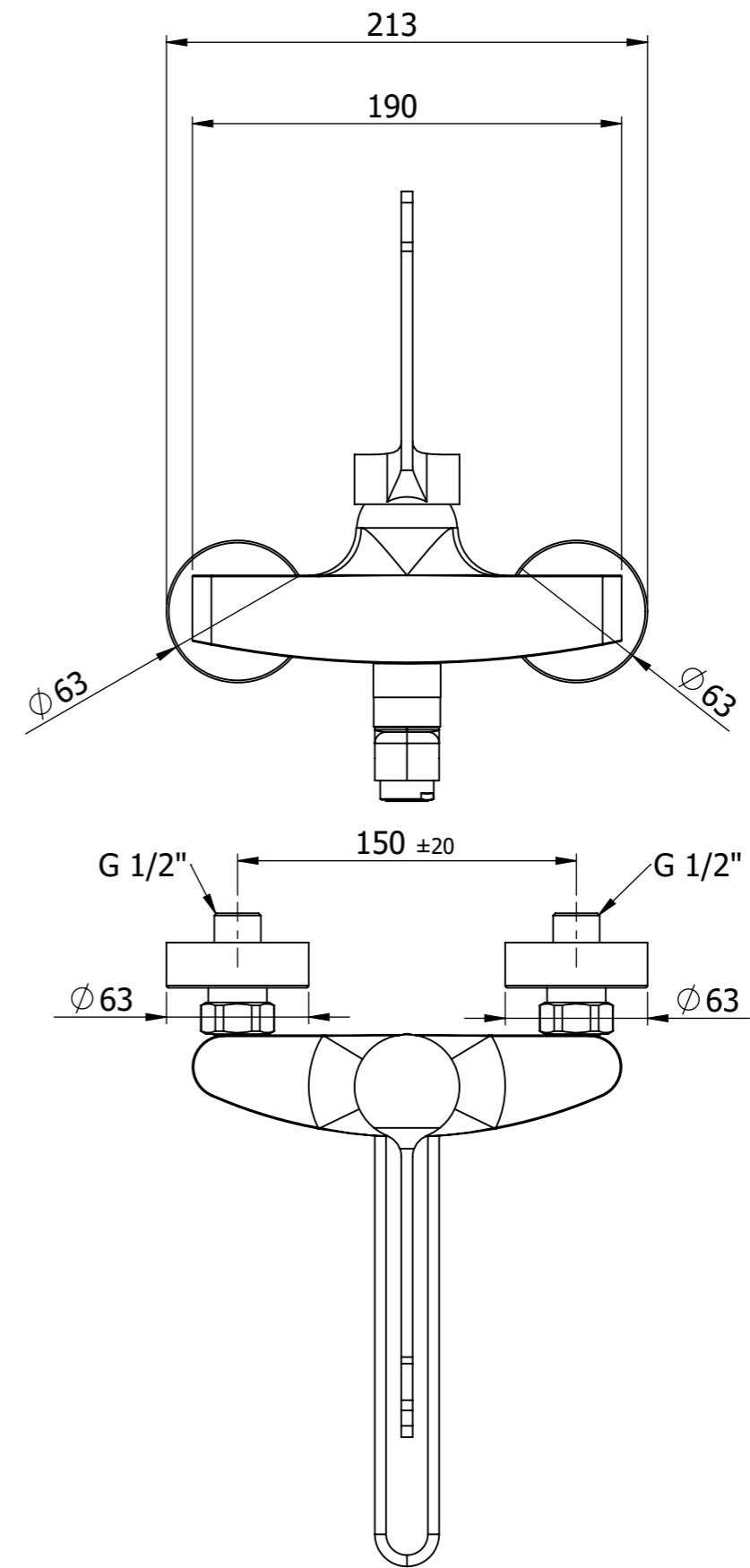
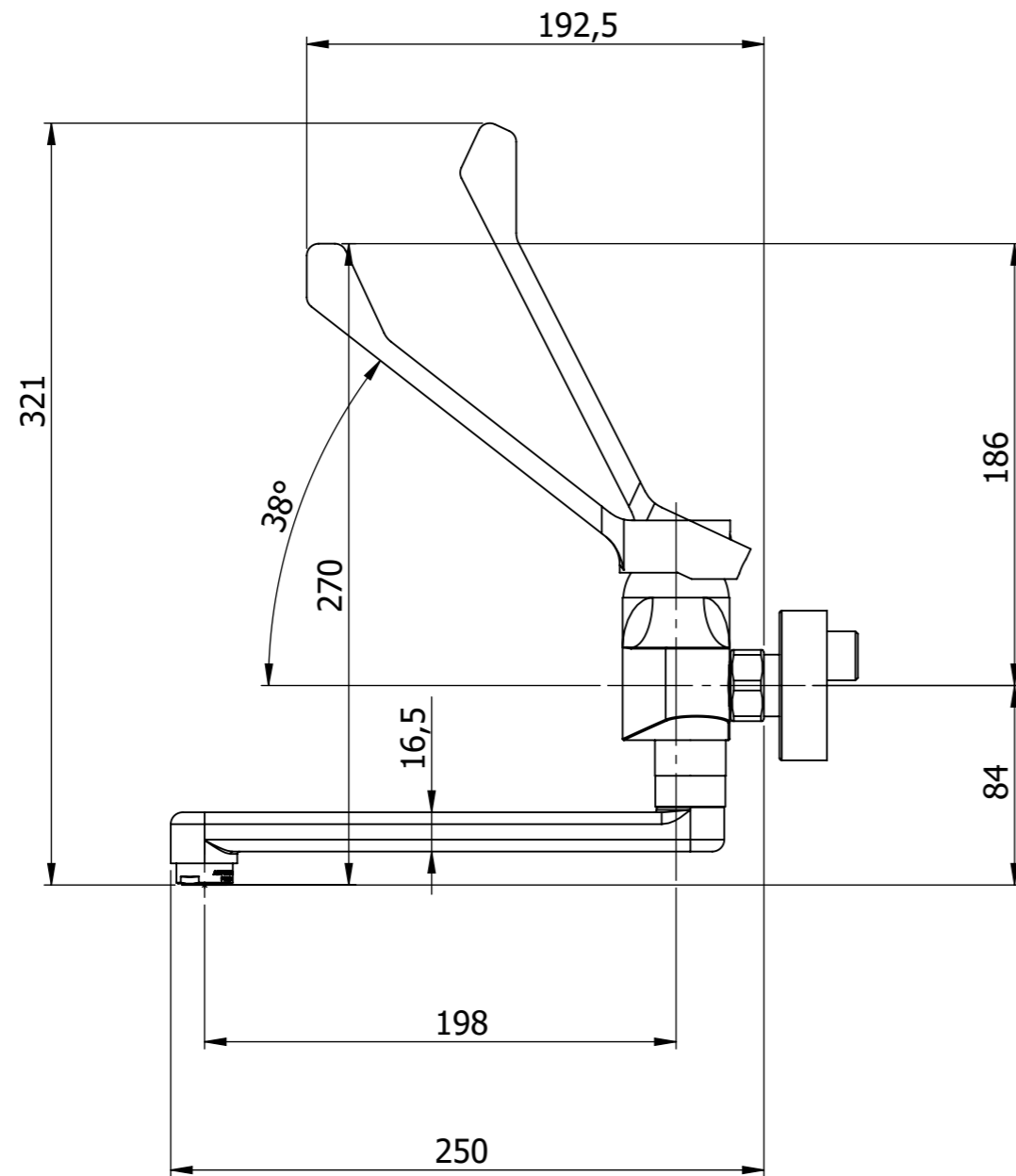


Descrizione: Monocomando cucina a muro con bocca girevole e leva clinica

Description: wall mounted kitchen mixer tap with swivel spout and clinical lever



RICAMBI/SPARE PARTS:

CARTUCCIA/CARTRIDGE	R50
AERATORE/AERATOR	83A