

REMER
RUBINETTERIE

SERIE
SERIES

MINIMAL INOX

CODICE
CODE

MI62INOXCR

IMMAGINE - IMAGE

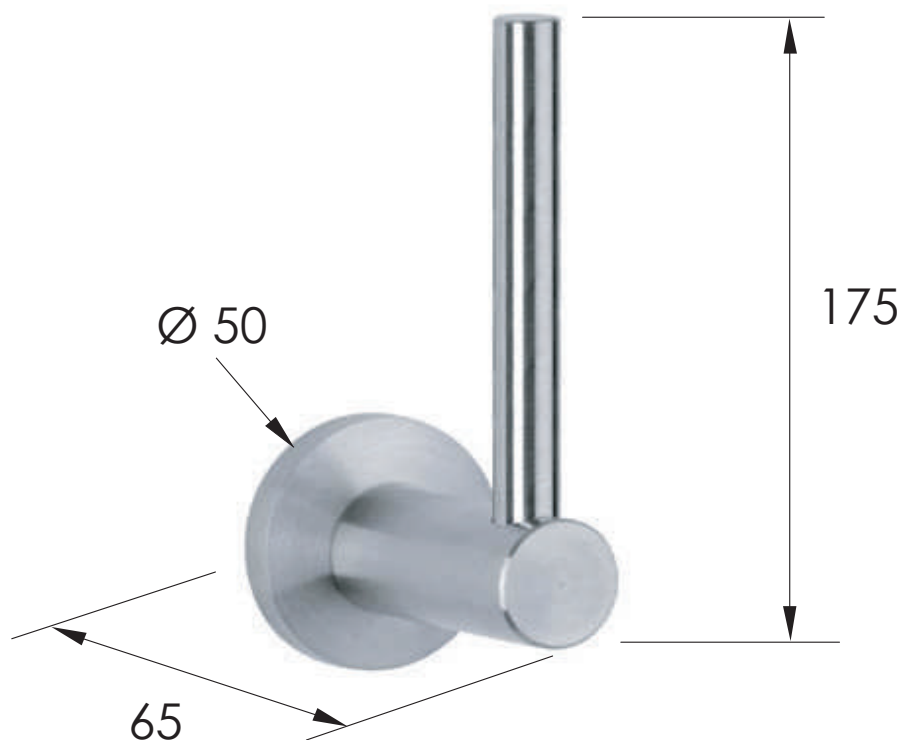


DESCRIZIONE - DESCRIPTION

Portarotolo di ricambio n acciaio inox aisi 304.

Aisi 304 stainless steel roll-holder for refill.

SCHEDA TECNICA - TECHNICAL FEATURES



CARATTERISTICHE - FEATURES



Acciaio INOX
Stainless Steel

REMER Rubinetterie S.p.A.

Via Leonardo Da Vinci, 83 - 20062 Cassano d'Adda (MI) - Italy - Tel. +39 0363 364211 - info@remer.eu - www.remer.eu