

REMER

RUBINETTERIE

SERIE
SERIES

COLONNE DOCCIA

SHOWER COLUMNS

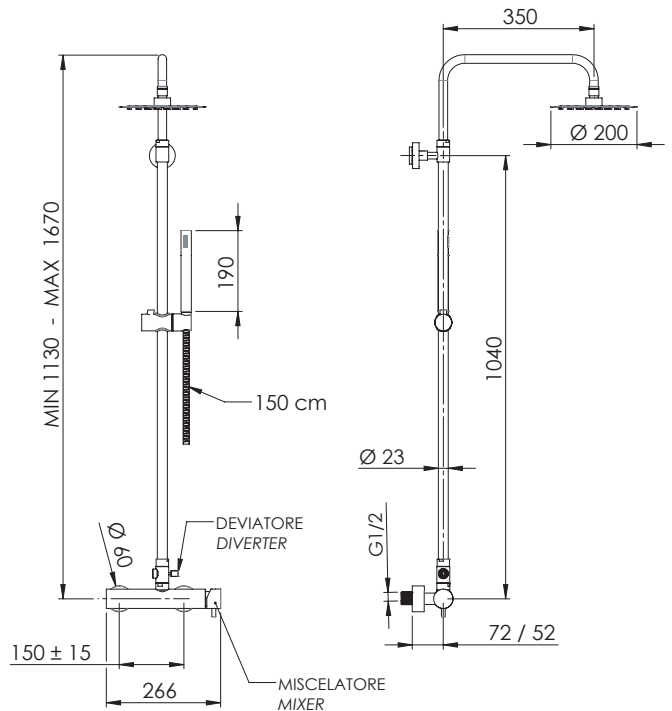
N37RA7MCUFM20

CODICE
CODE

IMMAGINE - IMAGE



SCHEMA TECNICA - TECHNICAL FEATURES



DESCRIZIONE - DESCRIPTION

Set doccia composto da: miscelatore esterno con attacco superiore (N35R); soffione tondo ultrapiatto in acciaio inox lucidato a specchio Ø 20 cm, con getti in silicone morbido anticalcare (357UFM20X); colonna doccia in ottone telescopica, altezza asta regolabile, deviatore e flessibile 150 cm (330A); doccetta minimale in ottone cromato, 1 funzione (317MC).

Shower set including: exposed mixer with upper connection (N35R); ultra-flat round shower head in mirror-polished stainless steel Ø 20 cm, with soft anti-limescale silicone jets (357UFM20X); telescopic brass shower column, height-adjustable rod, diverter, 150 cm flexible hose (330A); 1-function handshower in c.p. brass (317MC).

CARATTERISTICHE - FEATURES

2 Vie
2 Ways



Con Getti Anticalcare
With Antilimescale Jets



Getto effetto pioggia ad ampia copertura
Wide coverage rain effect



Flessibile Lungo 150 cm
Flexible Length 150 cm

Colonna Doccia Telescopica
Telescopic shower column



Getto vigoroso effetto pioggia
Vigorous rain effect jet

COMPONENTI - COMPONENTS



Cartuccia R52
Cartridge R52



Deviatore 330DEV
Diverter 330DEV

FINITURE - FINISHING



CR
Cromo
Chrome

REMER Rubinetterie S.p.A.

Via Leonardo Da Vinci, 83 - 20062 Cassano d'Adda (MI) - Italy - Tel. +39 0363 364211 - info@remer.eu - www.remer.eu