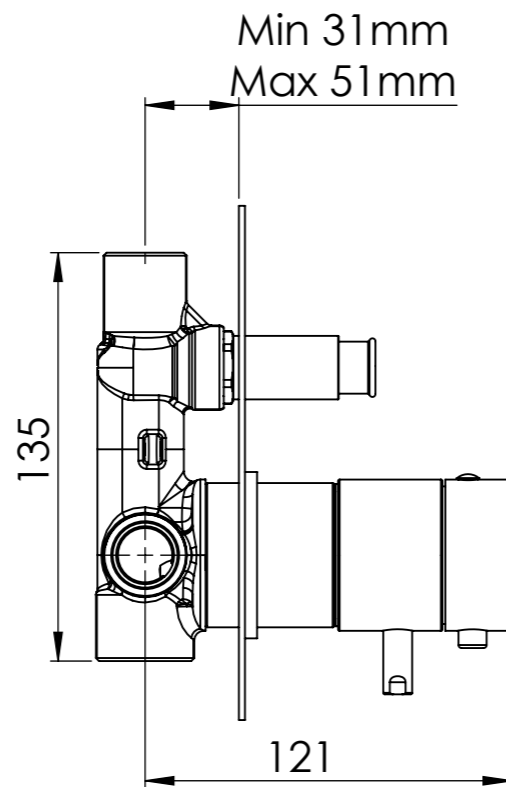
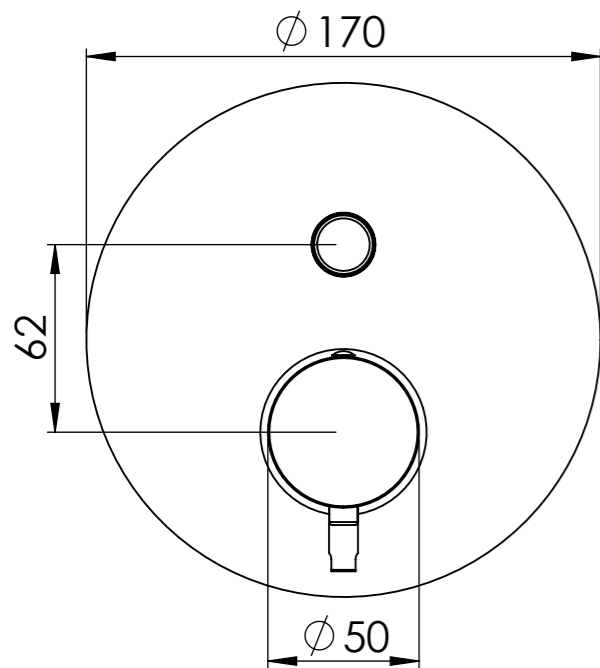
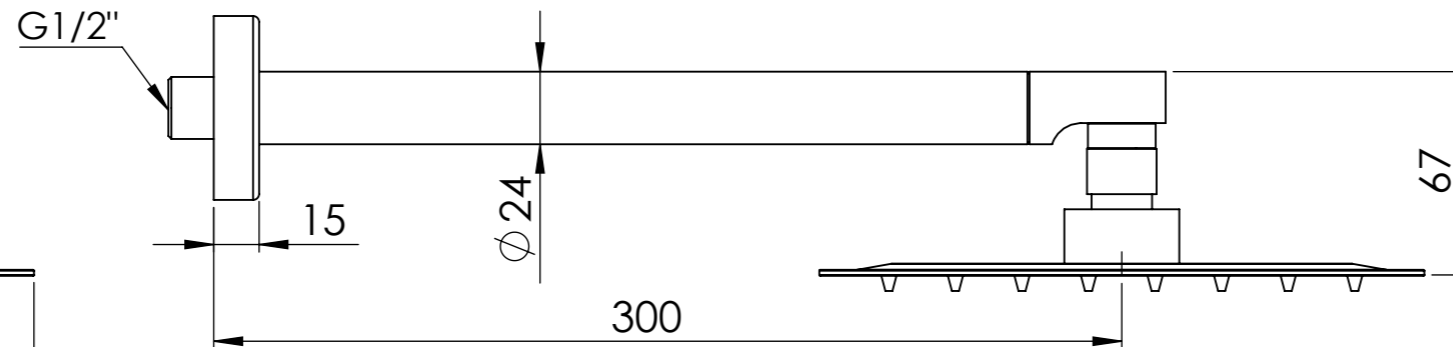
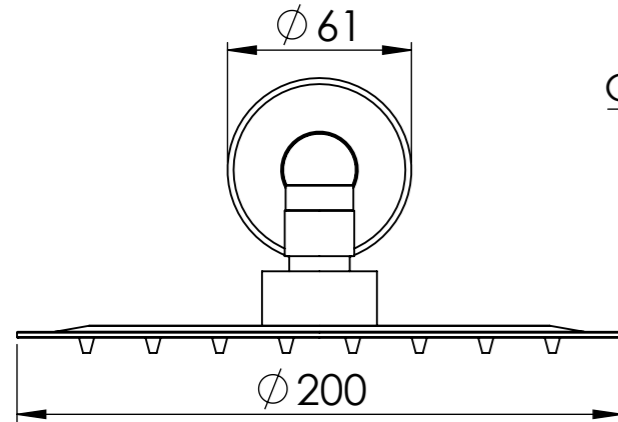


Descrizione: Set doccia con miscelatore termostatico da incasso

Description: Shower set with thermostatic built-in mixer

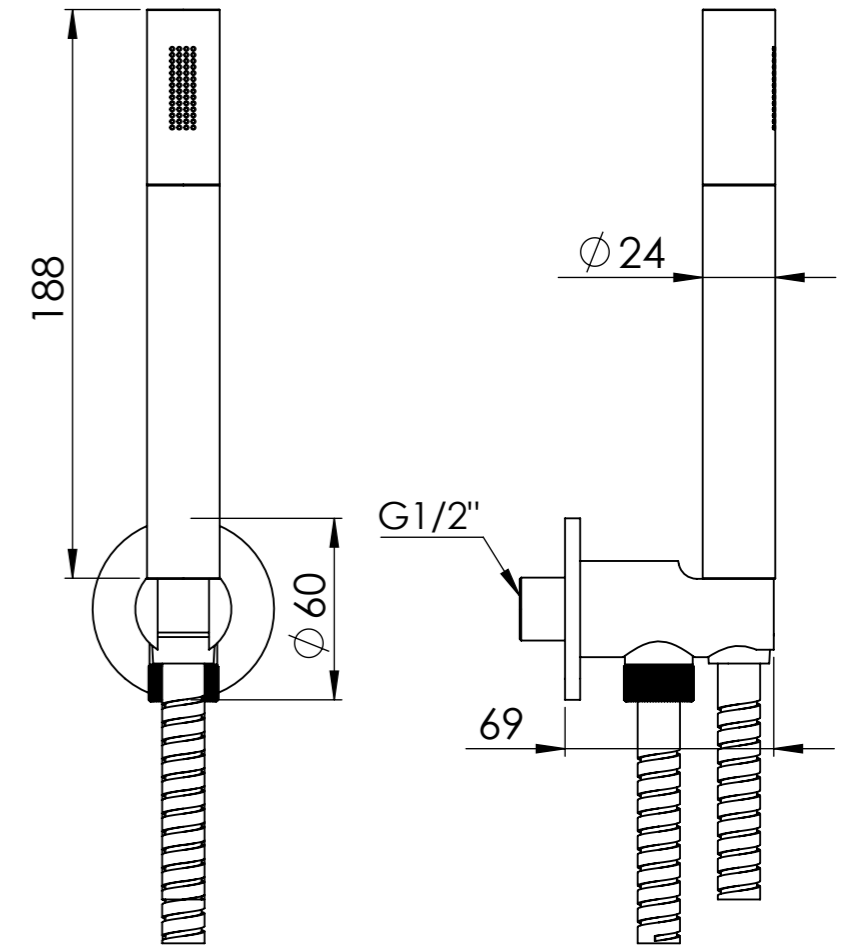


ACQUA FREDDA G1/2"
COLD WATER G1/2"

ACQUA CALDA G1/2"
HOT WATER G1/2"

USCITA PRIMARIA G3/4"
MAIN OUTLET G3/4"

USCITA SECONDARIA G1/2"
SECONDARY OUTLET G1/2"



Specifiche tecniche / Technical features

- Blocco di sicurezza: 38°C
Safety stop: 38°C
- Campo di lavoro: da 15°C a 65°C
Working field: from 15°C to 65°C
- Differenziale termico consigliato 50°C
Suggested thermic differential between cold and hot water: 50°C
- Campo di pressione in rete: da 1 a 5 bar dinamici
Pressure field: from 1 to 5 bar dynamic
- Sistema di sicurezza con blocco dell'erogazione in caso di mancanza di una delle due acque
Safety system with automatic stop in case there one water is lock
- Filtro in acciaio INOX per il trattamento delle impurità
Stainless steel filter for impurities