

REMER

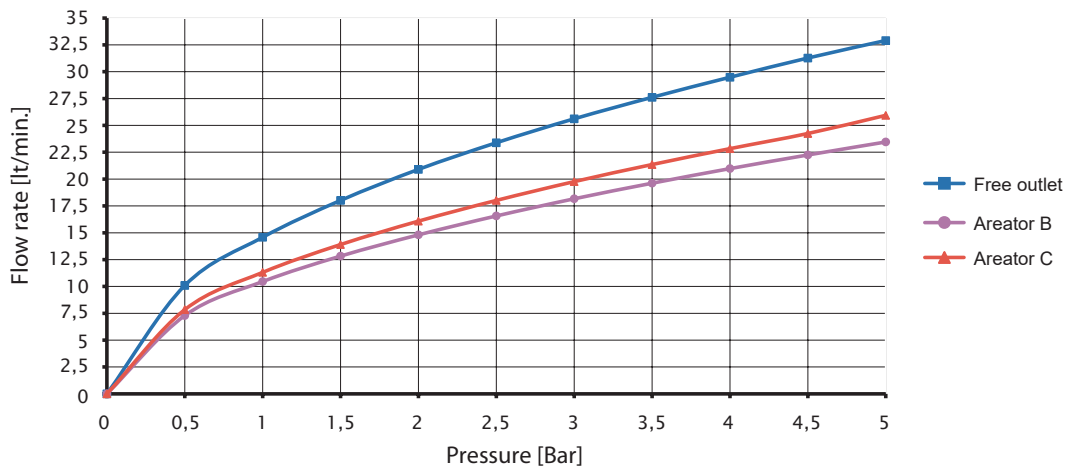
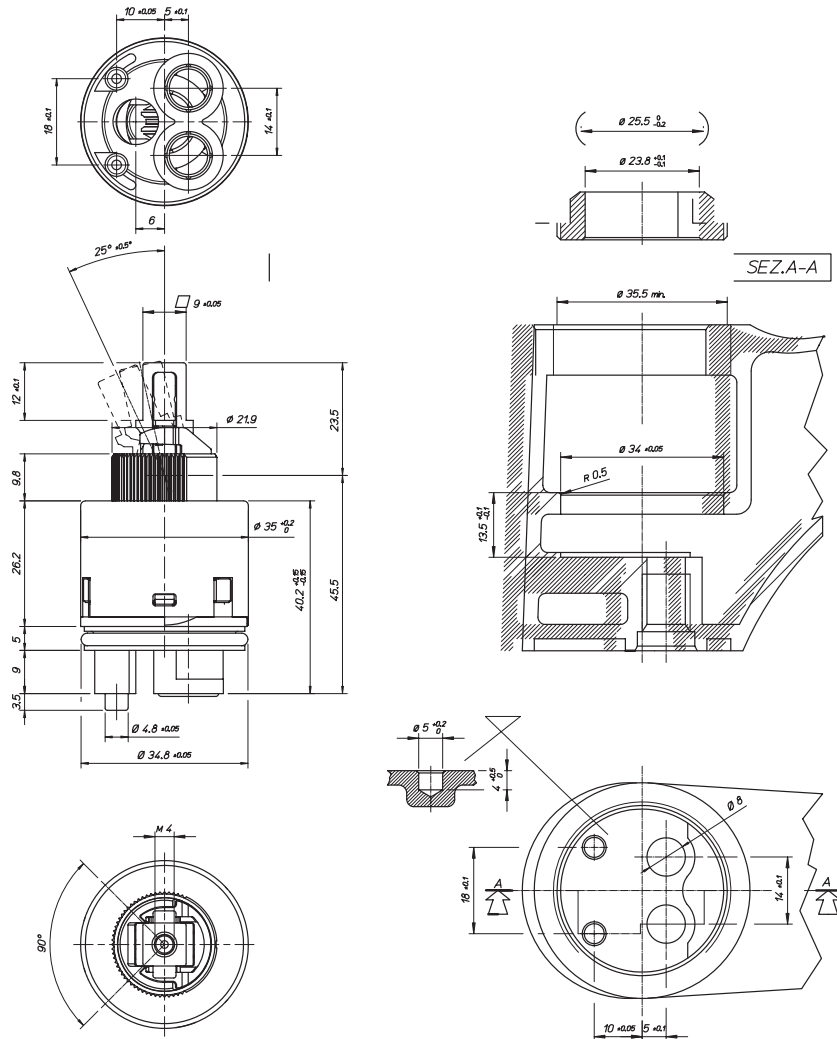
SCHEDA TECNICA

TECHNICAL FEATURES

RUBINETTERIE

ART. COD.

R50Y



TEST ESEGUITO CON RUBINETTO DI RIFERIMENTO PER LABORATORIO -

TEST PERFORMED WITH LABORATORY REFERENCE TAP

Via Leonardo da Vinci 83 - 20062 Cassano d'Adda (MI) Italy - Tel. +39-0363 364211

info@remer.eu

www.remer.eu