

REMER

RUBINETTERIE

SERIE
SERIES

ACCESSORI VARI VARIOUS ACCESSORIES

RB635CR

CODICE
CODE

IMMAGINE - IMAGE

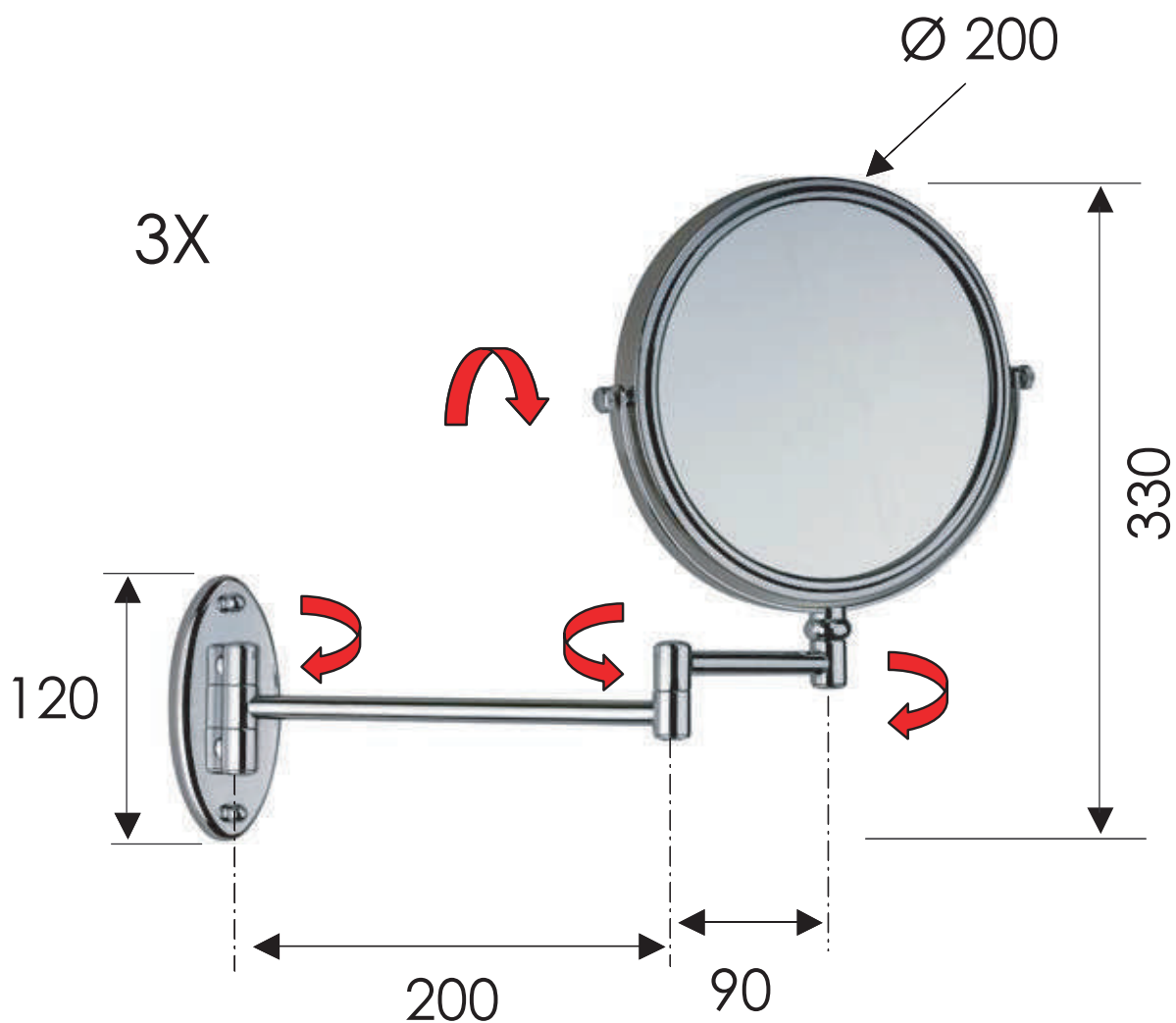


DESCRIZIONE - DESCRIPTION

Specchio ingranditore a doppia faccia diametro 21 cm, attacco a muro e braccio snodabile.

Magnifier mirror, double side diameter 21 cm, wall connection and adjustable arm.

SCHEDA TECNICA - TECHNICAL FEATURES



REMER Rubinetterie S.p.A.

Via Leonardo Da Vinci, 83 - 20062 Cassano d'Adda (MI) - Italy - Tel. +39 0363 364211 - info@remer.eu - www.remer.eu