

REMER

RUBINETTERIE

SERIE
SERIES

SENSOR

CODICE
CODE

SE17

IMMAGINE - IMAGE

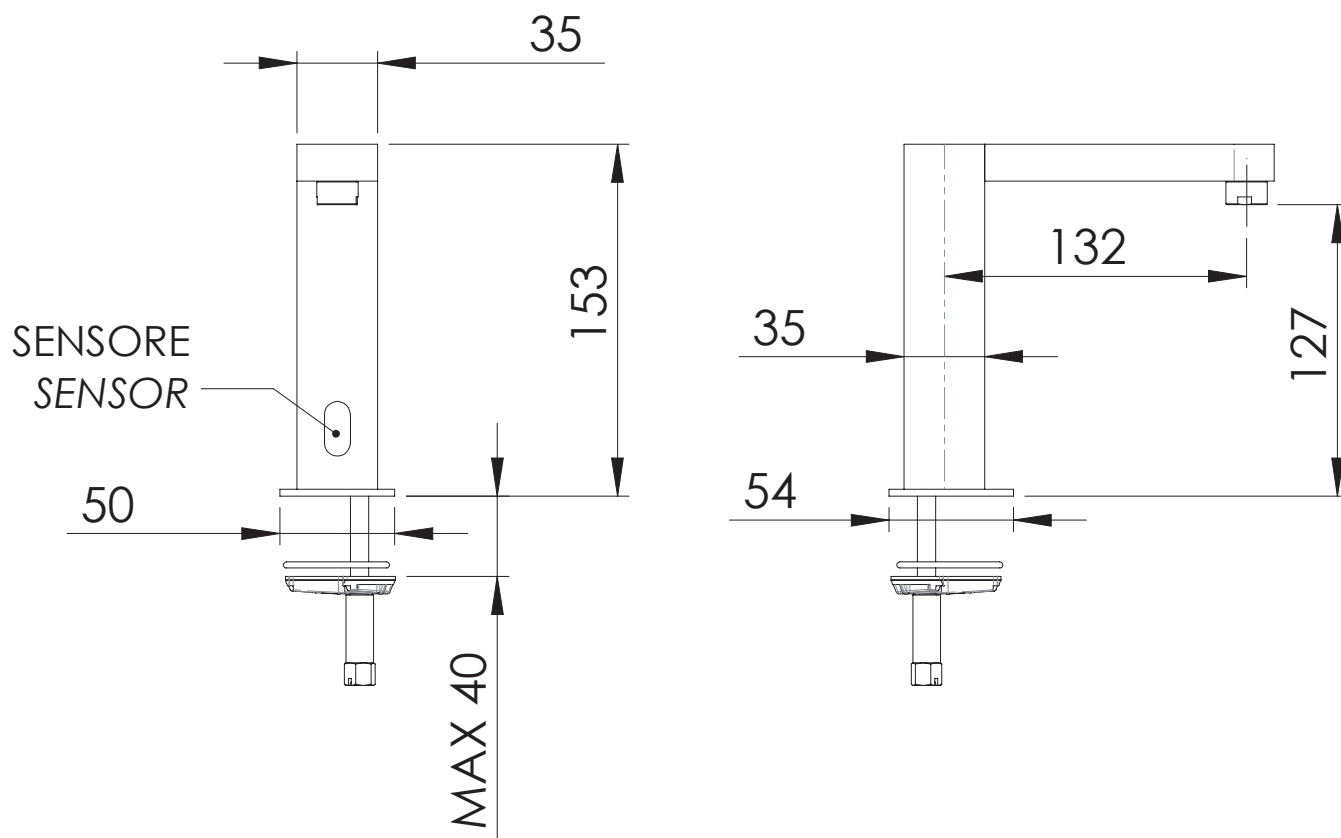


DESCRIZIONE - DESCRIPTION

Rubinetto elettronico ad azionamento a sensore con regolazione acqua caldo/freddo tramite due rubinetti sottolavabo con filtro.

Electronic tap, with sensor control, for pre-mixed water equipped with two angle valves with filter.

SCHEDA TECNICA - TECHNICAL FEATURES



CARATTERISTICHE - FEATURES



Azionamento a Sensore
Sensor Control



Con filtro incluso
With filter included



Alimentazione a batteria
Battery powered

COMPONENTI - COMPONENTS



Aeratore 83N41
Aerator 83N41

FINITURE - FINISHING



CR
Cromo
Chrome

REMER Rubinetterie S.p.A.

Via Leonardo Da Vinci, 83 - 20062 Cassano d'Adda (MI) - Italy - Tel. +39 0363 364211 - info@remer.eu - www.remer.eu