

# REMER

## RUBINETTERIE

SERIE  
SERIES

# SLASH & DOT

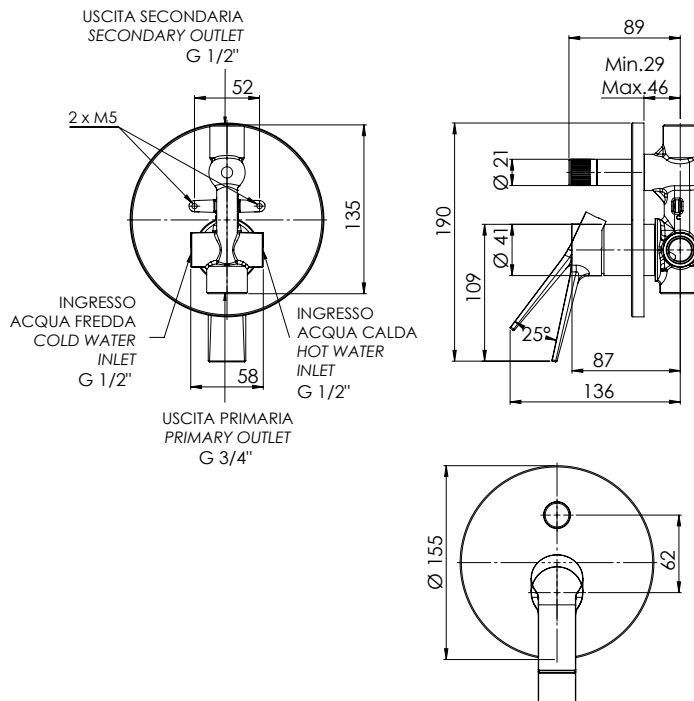
CODICE  
CODE

# SL09H

### IMMAGINE - IMAGE



### SCHEDA TECNICA - TECHNICAL FEATURES



### DESCRIZIONE - DESCRIPTION

Miscelatore a incasso per vasca/doccia con deviatore a 2 vie a vitone ceramico, su piastra tonda. Per selezionare l'uscita desiderata, la manopola del deviatore deve essere ruotata da una posizione all'altra.

Built-in bath/shower mixer with 2-way diverter with ceramic head valve, on round wall flange. To select the desired output, the diverter knob must be turned from one position to the other.

### FINITURE - FINISHING

**NO**  
Nero Opaco  
Matt Black

**BO**  
Bianco Opaco  
Matt White

**NP**  
Nichel Spazzolato  
Brushed Nickel

**XV**  
Visual Steel  
Visual Steel

**DO**  
Oro Lucido  
Shiny Gold

**BG**  
Oro Spazzolato  
Brushed Gold

**CR**  
Cromo  
Chrome

### COMPONENTI - COMPONENTS



Cartuccia R52AP  
Cartridge R52AP

### CARATTERISTICHE - FEATURES

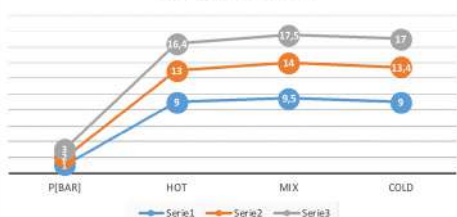


Disponibile in Finitura  
Available in Finishing

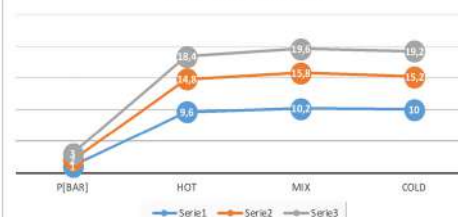


2 Vie  
2 Ways

FLOW RATE [L/MIN]-G1/2"  
FREE DISCHARGE



FLOW RATE [L/MIN]-G3/4"  
FREE DISCHARGE



REMER Rubinetterie S.p.A.

Via Leonardo Da Vinci, 83 - 20062 Cassano d'Adda (MI) - Italy - Tel. +39 0363 364211 - info@remer.eu - www.remer.eu