

REMER

RUBINETTERIE

SERIE
SERIES

Q-ELEGANCE

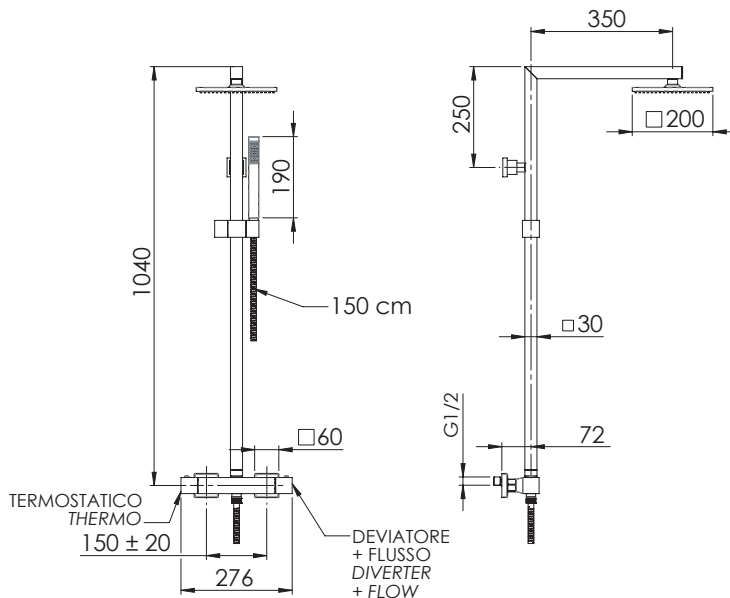
CODICE
CODE

ST32LS7AU9SS

IMMAGINE - IMAGE



SCHEDA TECNICA - TECHNICAL FEATURES



DESCRIZIONE - DESCRIPTION

Set doccia composto da: miscelatore termostatico esterno quadrato con deviatore incorporato, comandi in ottone (ST32L); soffione in ottone cromato 20x20 cm, con getti in silicone soffice anticalcare (359SSX); colonna doccia girevole in ottone con flessibile 150 cm (330S); doccetta minimale quadrata in ottone (317AU).

Shower set including: square external thermostatic mixer with integrated diverter, brass handles (ST32L); c.p. brass shower head 20x20 cm, with soft anti-limescale silicone jets (359SSX); brass shower column with 150 cm flexible hose (330S); 1-function handshower in c.p. brass (317AU)

CARATTERISTICHE - FEATURES



2 Vie
2 Ways



Termostatico
Thermostatic



Getto effetto pioggia ad ampia copertura
Wide coverage rain effect



Flessibile Lungo 150 cm
Flexible Length 150 cm



Con Getti Anticalcare
With Antilimescale Jets



Getto vigoroso effetto pioggia
Vigorous rain effect jet

COMPONENTI - COMPONENTS



Cartuccia E50P
Cartridge E50P



Cartuccia H50
Cartridge H50

REMER Rubinetterie S.p.A.

Via Leonardo Da Vinci, 83 - 20062 Cassano d'Adda (MI) - Italy - Tel. +39 0363 364211 - info@remer.eu - www.remer.eu