

REMER

RUBINETTERIE

SERIE
SERIES

WINNER

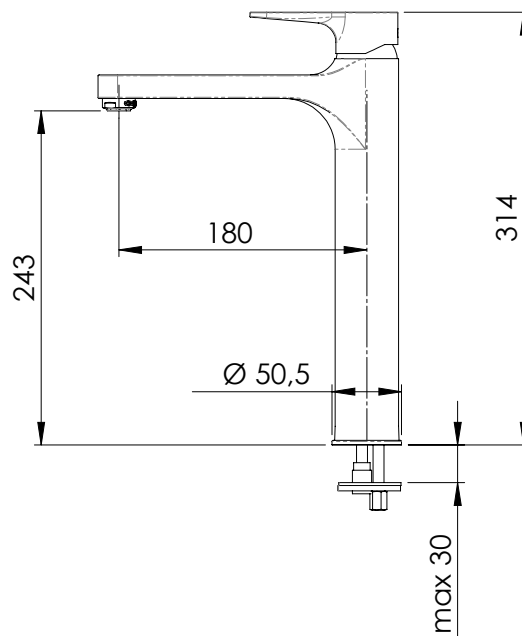
CODICE
CODE

W 10 L

IMMAGINE - IMAGE



SCHEMA TECNICA - TECHNICAL FEATURES



DESCRIZIONE - DESCRIPTION

Miscelatore monocomando alto per lavabo con scarico click-clack e troppo pieno.

Single-lever basin high mixer with "click-clack" waste and overflow.

CARATTERISTICHE - FEATURES



Disponibile in Finitura
Available in Finishing



Perfect Tune
Perfect Tune



Con Click-Clack con Troppo Pieno
With Click-Clak with Overflow

COMPONENTI - COMPONENTS



Cartuccia R50
Cartridge R50



Aeratore 83NESI
Aerator 83NESI

FINITURE - FINISHING



NO
Nero Opaco
Matt Black



BO
Bianco Opaco
Matt White



NP
Nichel Spazzolato
Brushed Nickel



CR
Cromo
Chrome

REMER Rubinetterie S.p.A.

Via Leonardo Da Vinci, 83 - 20062 Cassano d'Adda (MI) - Italy - Tel. +39 0363 364211 - info@remer.eu - www.remer.eu