

# REMER

## RUBINETTERIE

SERIE  
SERIES

# WINNER

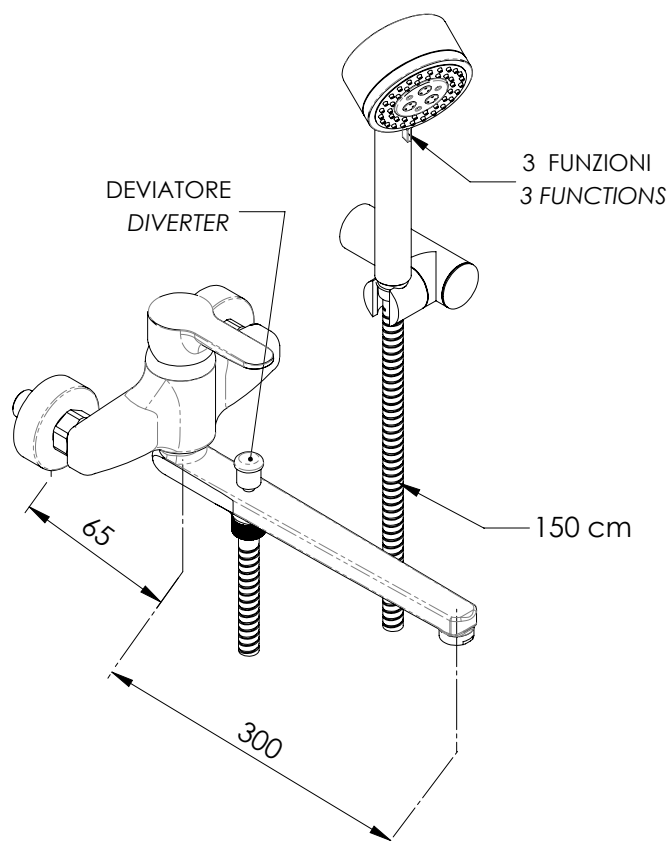
CODICE  
CODE

# W49

### IMMAGINE - IMAGE



### SCHEMA TECNICA - TECHNICAL FEATURES



### DESCRIZIONE - DESCRIPTION

Miscelatore monocomando lavabo/vasca con bocca fusa lunga 30 cm e deviatore, con kit doccia.

Wall mounted basin/bath single-lever mixer with 30 cm long casted spout with diverter, with shower kit.

### CARATTERISTICHE - FEATURES



2 Vie  
2 Ways



Flessibile Lungo 150 cm  
Flexible Length 150 cm



Getto spray ampia copertura e getto intenso esterno a risparmio idrico  
Wide coverage spray jet and intense water saving external jet



Con Getti Anticalcare  
With Antilime Jets



Getto intenso a risparmio idrico  
Intense water-saving jet



Getto aerato intenso  
Intense aerated jet



Getto Esterno  
External Jet

### COMPONENTI - COMPONENTS



Cartuccia R50  
Cartridge R50



Aeratore 83A  
Aerator 83A

### FINITURE - FINISHING



CR  
Cromo  
Chrome

REMER Rubinetterie S.p.A.

Via Leonardo Da Vinci, 83 - 20062 Cassano d'Adda (MI) - Italy - Tel. +39 0363 364211 - info@remer.eu - www.remer.eu