

# REMER

## RUBINETTERIE

SERIE  
SERIES

# WINNER

CODICE  
CODE

# W53D2

### IMMAGINE - IMAGE

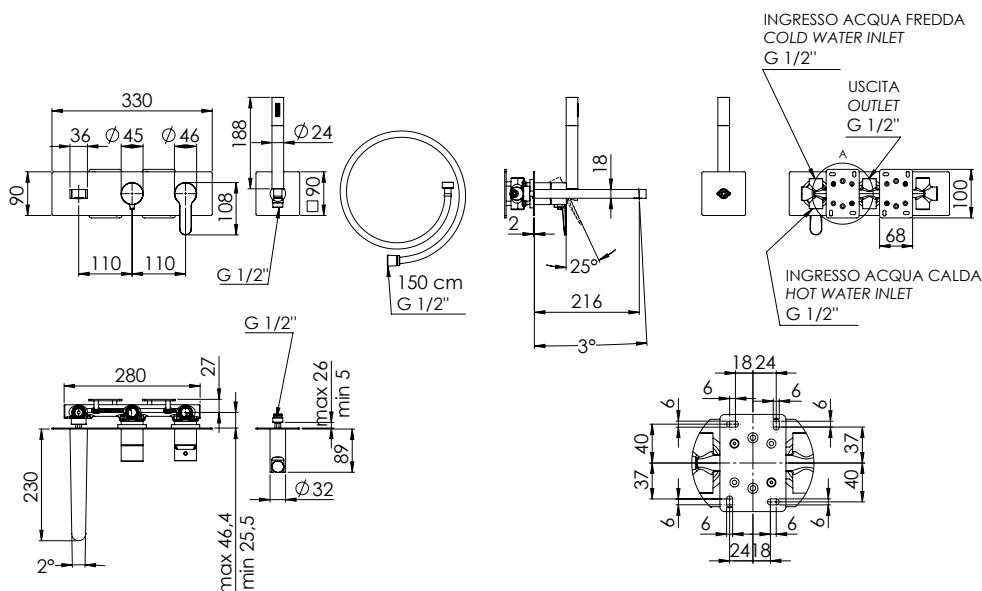


### DESCRIZIONE - DESCRIPTION

Set a incasso a 2 vie per vasca, include: miscelatore monocomando, deviatore a 2 uscite e bocca a muro su piastra unica rettangolare ultrapiatta; set doccia su piastra quadrata ultra-piatta con presa acqua, supporto integrato, doccetta in ottone e flessibile 150cm.

2-way built-in set for bathtub, including: single-lever mixer, 2-way diverter and wall spout on a single ultra-flat rectangular plate; shower set on square ultra-flat plate with water connection, holder, brass handshower and 150cm flexible hose.

### SCHEDA TECNICA - TECHNICAL FEATURES



### CARATTERISTICHE - FEATURES



Disponibile in Finitura  
Available in Finishing



Autopulente  
Self-Cleaning



2 Vie  
2 Ways



Getto vigoroso effetto pioggia  
Vigorous rain effect jet

### FINITURE - FINISHING

**NO**  
Nero Opaco  
Matt Black

**BO**  
Bianco Opaco  
Matt White

**NP**  
Nichel Spazzolato  
Brushed Nickel

**CR**  
Cromo  
Chrome

### COMPONENTI - COMPONENTS



Cartuccia R52AP  
Cartridge R52AP



Cartuccia D522  
Cartridge D522

REMER Rubinetterie S.p.A.

Via Leonardo Da Vinci, 83 - 20062 Cassano d'Adda (MI) - Italy - Tel. +39 0363 364211 - info@remer.eu - www.remer.eu