

# REMER

## RUBINETTERIE

SERIE  
SERIES

# WINNER

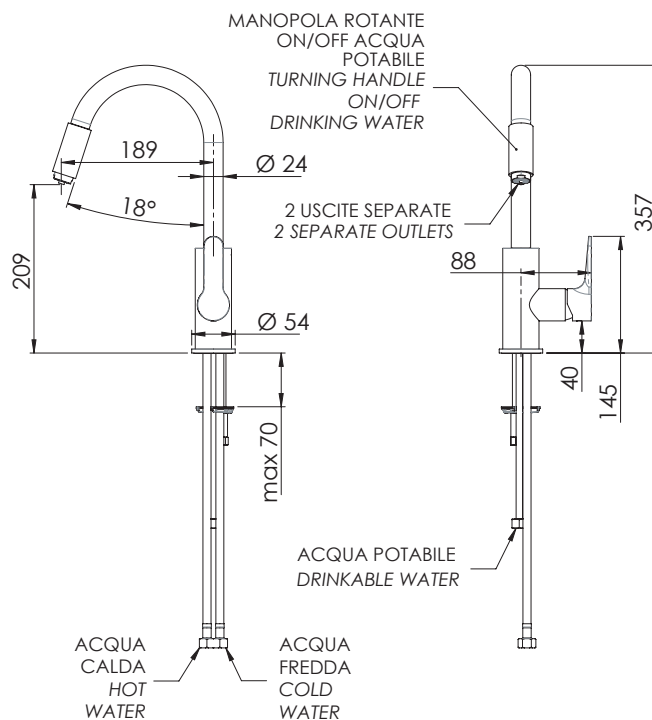
CODICE  
CODE

# W79PRDW

### IMMAGINE - IMAGE



### SCHEMA TECNICA - TECHNICAL FEATURES



### DESCRIZIONE - DESCRIPTION

Miscelatore monocomando a 3 vie con leva laterale con bocca girevole. È possibile selezionare tra acqua depurata o acqua miscelata tramite la rotazione della parte terminale della bocca di erogazione. Due percorsi di ingresso separati dividono l'acqua miscelata dall'acqua filtrata e portano a due sezioni distinte dell'aeratore.

3 ways single-lever mixer with side lever with swivel spout. It is possible to select between purified water or mixed water by rotating the end part of the spout. Two separate inlets divide the mixed water from the filtered water and lead to two distinct sections of the aerator.

### CARATTERISTICHE - FEATURES



Bocca Girevole  
Swivel Spout



Acqua Potabile  
Drinking Water

### FINITURE - FINISHING



CR  
Cromo  
Chrome

### COMPONENTI - COMPONENTS



Cartuccia R52  
Cartridge R52



Aeratore 81AW  
Aerator 81AW

REMER Rubinetterie S.p.A.

Via Leonardo Da Vinci, 83 - 20062 Cassano d'Adda (MI) - Italy - Tel. +39 0363 364211 - info@remer.eu - www.remer.eu