

REMER

RUBINETTERIE

SERIE
SERIES

WINNER

CODICE
CODE

W97D2P

IMMAGINE - IMAGE

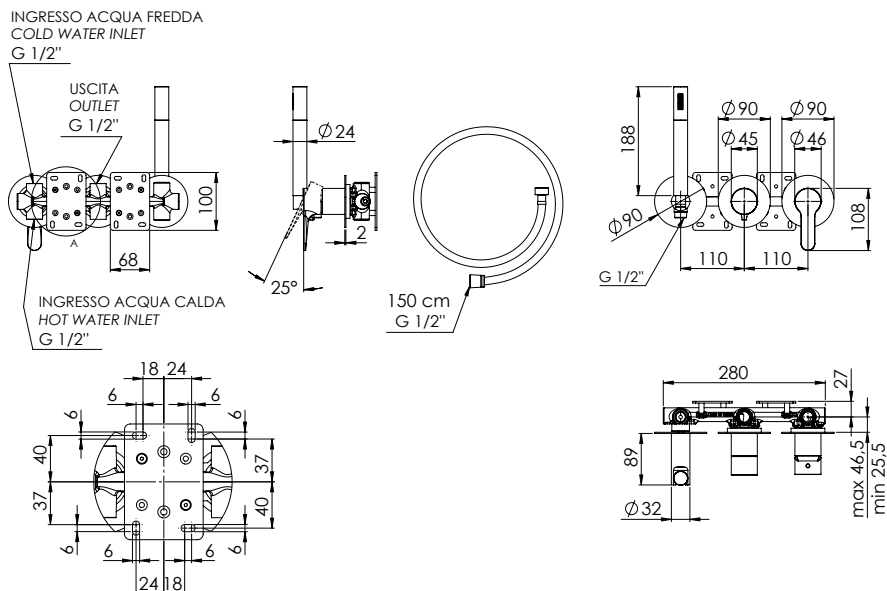


DESCRIZIONE - DESCRIPTION

Set miscelatore a incasso a 2 vie per vasca/doccia su 3 piastre tonde ultra-piatte (parte a incasso unica), include: miscelatore, deviatore a 2 uscite, presa acqua con supporto, doccia in ottone e flessibile 150 cm. Da completare con la seconda uscita.

2-way built-in shower mixer set on 3 ultra-flat round plates (single built-in part), including: mixer, 2-way diverter, water connection with holder, brass hand shower and 150cm flexible hose. To be completed with the second water outlet.

SCHEDA TECNICA - TECHNICAL FEATURES



CARATTERISTICHE - FEATURES



Disponibile in Finitura
Available in Finishing



Autopulente
Self-Cleaning



2 Vie
2 Ways



Getto vigoroso effetto pioggia
Vigorous rain effect jet

FINITURE - FINISHING

NO
Nero Opaco
Matt Black

BO
Bianco Opaco
Matt White

NP
Nichel Spazzolato
Brushed Nickel

CR
Cromo
Chrome

COMPONENTI - COMPONENTS



Cartuccia R52AP
Cartridge R52AP



Cartuccia D522
Cartridge D522

REMER Rubinetterie S.p.A.

Via Leonardo Da Vinci, 83 - 20062 Cassano d'Adda (MI) - Italy - Tel. +39 0363 364211 - info@remer.eu - www.remer.eu