

REMER

RUBINETTERIE

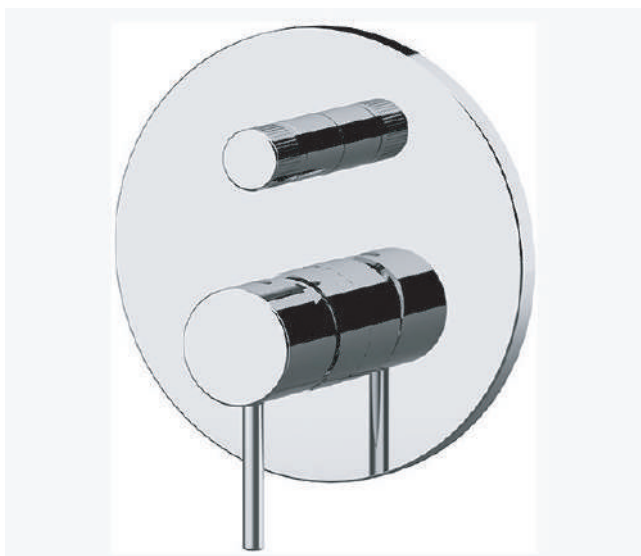
SERIE
SERIES

X STYLE

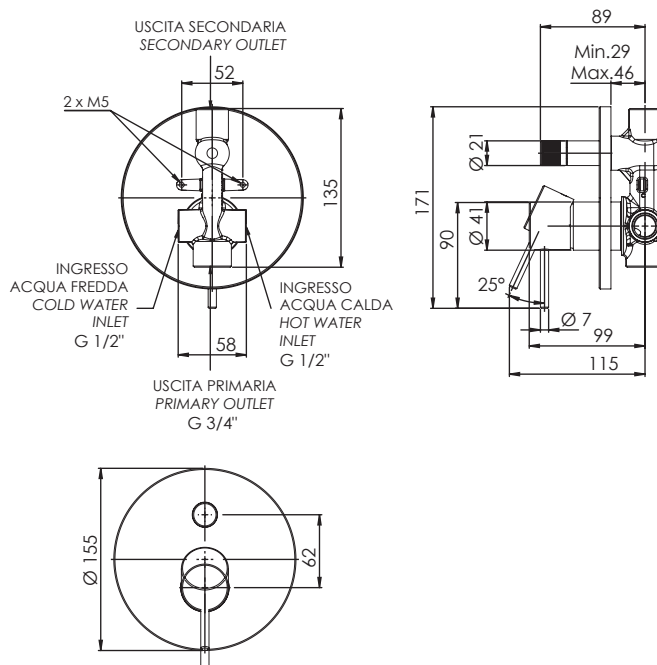
CODICE
CODE

X09H

IMMAGINE - IMAGE



SCHEMA TECNICA - TECHNICAL FEATURES



DESCRIZIONE - DESCRIPTION

Miscelatore a incasso per vasca/doccia con deviatore a 2 vie a vitone ceramico, su piastra tonda.
Per selezionare l'uscita desiderata, la manopola del deviatore deve essere ruotata da una posizione all'altra.

Built-in bath/shower mixer with 2-way diverter with ceramic head valve, on round wall flange. To select the desired output, the diverter knob must be turned from one position to the other.

FINITURE - FINISHING

	NO Nero Opaco Matt Black		BO Bianco Opaco Matt White
	NP Nichel Spazzolato Brushed Nickel		XV Visual Steel Visual Steel
	DO Oro Lucido Shiny Gold		BG Oro Spazzolato Brushed Gold
	RP Rame Spazzolato Brushed Copper		CFP Cromo Nero Spazzolato Brushed Black Chrome
	CR Cromo Chrome		

COMPONENTI - COMPONENTS



Cartuccia R52AP
Cartridge R52AP

CARATTERISTICHE - FEATURES

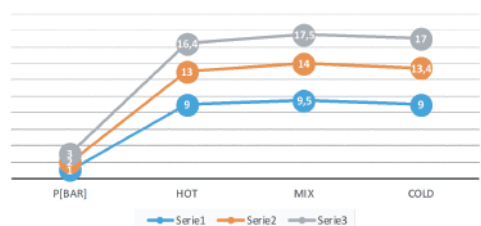


Disponibile in Finitura
Available in Finishing

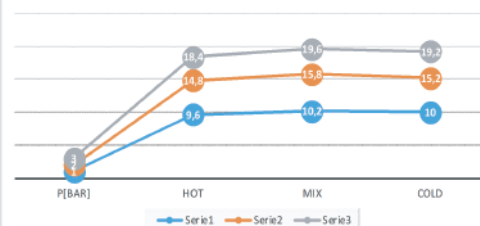


2 Vie
2 Ways

FLOW RATE [L/MIN]-G1/2"
FREE DISCHARGE



FLOW RATE [L/MIN]-G3/4"
FREE DISCHARGE



REMER Rubinetterie S.p.A.

Via Leonardo Da Vinci, 83 - 20062 Cassano d'Adda (MI) - Italy - Tel. +39 0363 364211 - info@remer.eu - www.remer.eu