

# REMER

## RUBINETTERIE

SERIE  
SERIES

# COLONNE DOCCIA

## SHOWER COLUMNS

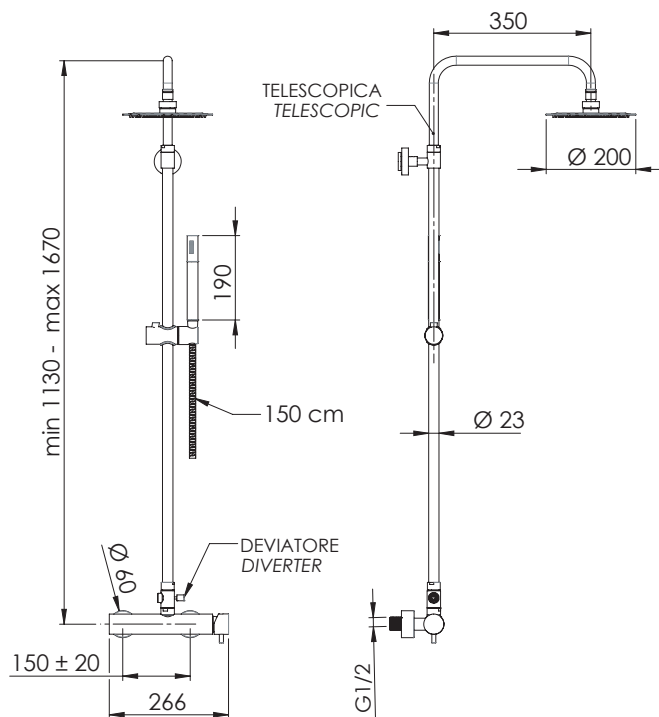
### X37A7MCUFM20

CODICE  
CODE

#### IMMAGINE - IMAGE



#### SCHEDA TECNICA - TECHNICAL FEATURES



#### DESCRIZIONE - DESCRIPTION

Set doccia composto da: miscelatore esterno con attacco superiore (N35R); soffione tondo ultrapiatto in acciaio inox lucidato a specchio Ø 20 cm, con getti in silicone morbido anticalcare (357UFM20X); colonna doccia in ottone telescopica, altezza asta regolabile, deviatore e flessibile 150 cm (330A); doccetta minimale in ottone cromato, 1 funzione (317MC).

Shower set including: exposed mixer with upper connection (N35R); ultra-flat round shower head in mirror-polished stainless steel Ø 20 cm, with soft anti-limescale silicone jets (357UFM20X); telescopic brass shower column, height-adjustable rod, diverter, 150 cm flexible hose (330A); 1-function handshower in c.p. brass (317MC).

#### CARATTERISTICHE - FEATURES



Con Getti Anticalcare  
With Antilimescale Jets



Getto effetto pioggia ad ampia copertura  
Wide coverage rain effect



Flessibile Lungo 150 cm  
Flexible Length 150 cm



Getto vigoroso effetto pioggia  
Vigorous rain effect jet



2 Vie  
2 Ways



Colonna Doccia Telescopica  
Telescopic shower column

#### COMPONENTI - COMPONENTS



Cartuccia R52  
Cartridge R52

#### FINITURE - FINISHING



CR  
Cromo  
Chrome

REMER Rubinetterie S.p.A.

Via Leonardo Da Vinci, 83 - 20062 Cassano d'Adda (MI) - Italy - Tel. +39 0363 364211 - info@remer.eu - www.remer.eu