

REMER

RUBINETTERIE

SERIE
SERIES

COLONNE DOCCIA

SHOWER COLUMNS

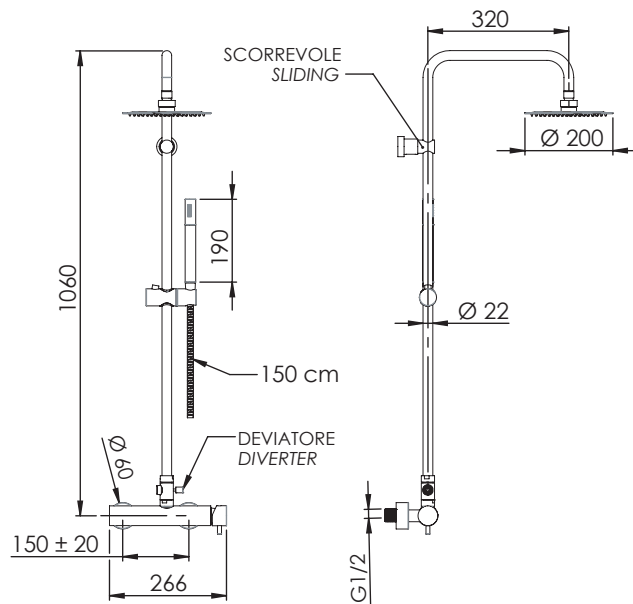
X37X7MCUFM20

CODICE
CODE

IMMAGINE - IMAGE



SCHEDA TECNICA - TECHNICAL FEATURES



DESCRIZIONE - DESCRIPTION

Set doccia composto da: miscelatore esterno con attacco superiore (N35R); soffione tondo ultrapiatto in acciaio inox lucidato a specchio Ø 20 cm, con getti in silicone morbido anticalcare (357UFM20X); colonna doccia con fissaggio superiore regolabile in altezza, deviatore e flessibile 150 cm (330X); doccetta minimale in ottone cromato, 1 funzione (317MC).

Shower set including: exposed mixer with upper connection (N35R); ultra-flat round shower head in mirror-polished stainless steel Ø 20 cm, with soft anti-limescale silicone jets (357UFM20X); shower column with height-adjustable top fixing, diverter and 150 cm flexible hose (330X); 1-function handshower in c.p. brass (317MC);.

FINITURE - FINISHING



CARATTERISTICHE - FEATURES



Con Getti Anticalcare
With Antilimescale Jets



Getto effetto pioggia ad ampia copertura
Wide coverage rain effect



2 Vie
2 Ways



Getto vigoroso effetto pioggia
Vigorous rain effect jet



Flessibile Lungo 150 cm
Flexible Length 150 cm

COMPONENTI - COMPONENTS



Cartuccia R52
Cartridge R52

REMER Rubinetterie S.p.A.

Via Leonardo Da Vinci, 83 - 20062 Cassano d'Adda (MI) - Italy - Tel. +39 0363 364211 - info@remer.eu - www.remer.eu