

REMER

RUBINETTERIE

SERIE
SERIES

X STYLE

CODICE
CODE

X53D2P

IMMAGINE - IMAGE

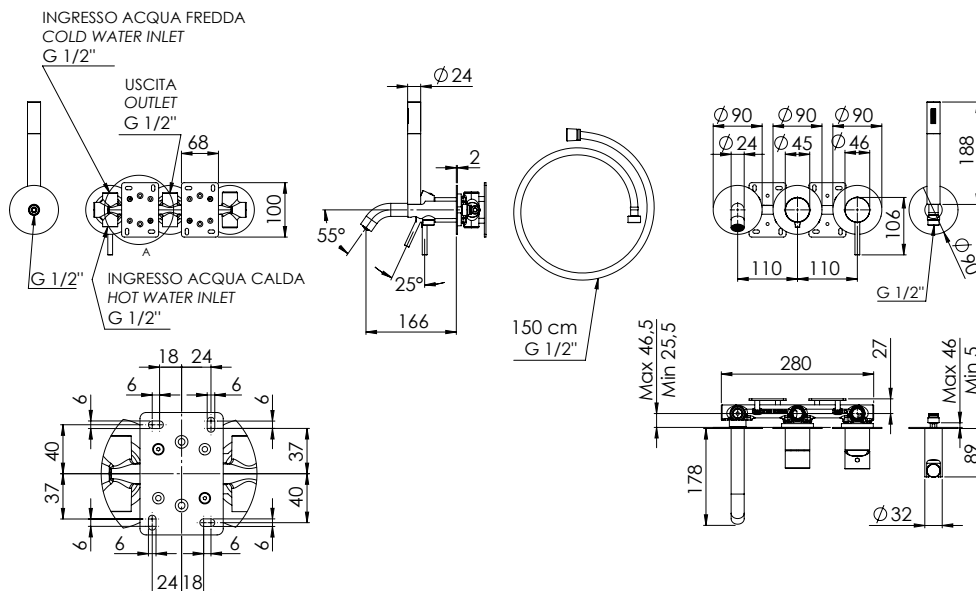


DESCRIZIONE - DESCRIPTION

Set a incasso a 2 vie per vasca su piastre tonde separate ultra-piatte (3 piastre separate e incasso unico), include: miscelatore monocomando con deviatore a 2 uscite, bocca a muro; set doccia su piastra tonda ultrapiatta con presa acqua, supporto, doccetta e flessibile 150cm.

2-way built-in set for bathtub on separate ultra-flat round plates (3 separate plates, one single built-in part), including: single-lever mixer, 2-way diverter, wall spout; Shower set on ultra-flat round plate with water connection, holder, hand shower and 150cm flexible hose.

SCHEDA TECNICA - TECHNICAL FEATURES



CARATTERISTICHE - FEATURES



Disponibile in Finitura
Available in Finishing



Autopulente
Self-Cleaning



2 Vie
2 Ways



Getto vigoroso effetto pioggia
Vigorous rain effect jet

COMPONENTI - COMPONENTS



Cartuccia R52AP
Cartridge R52AP



Cartuccia D522
Cartridge D522

FINITURE - FINISHING

NO
Nero Opaco
Matt Black

NP
Nichel Spazzolato
Brushed Nickel

DO
Oro Lucido
Shiny Gold

RL
Rame Lucido
Shiny Copper

CR
Cromo
Chrome

BO
Bianco Opaco
Matt White

XV
Visual Steel
Visual Steel

BG
Oro Spazzolato
Brushed Gold

CFP
Cromo Nero Spazzolato
Brushed Black Chrome

REMER Rubinetterie S.p.A.

Via Leonardo Da Vinci, 83 - 20062 Cassano d'Adda (MI) - Italy - Tel. +39 0363 364211 - info@remer.eu - www.remer.eu