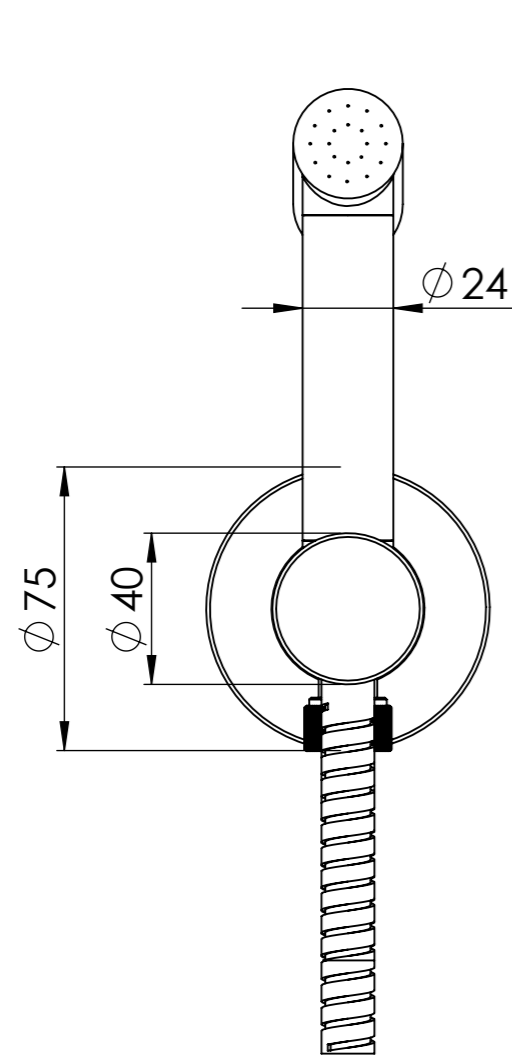


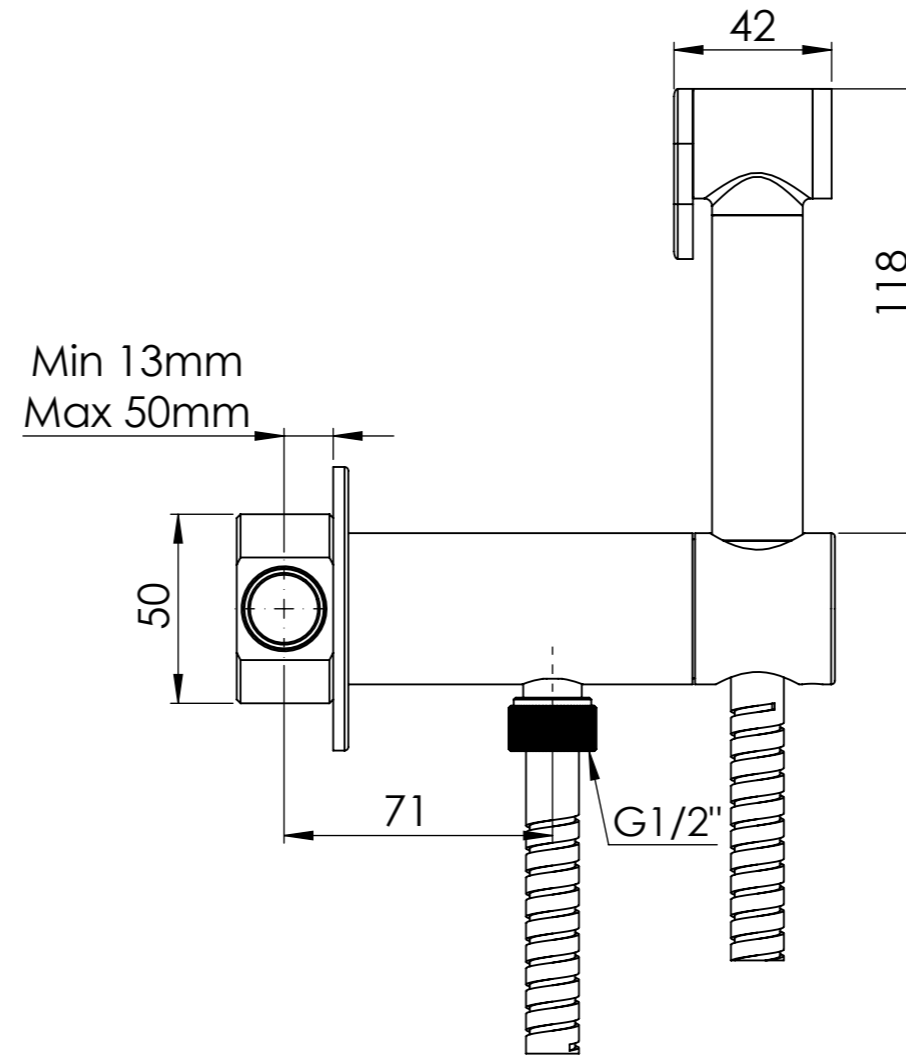
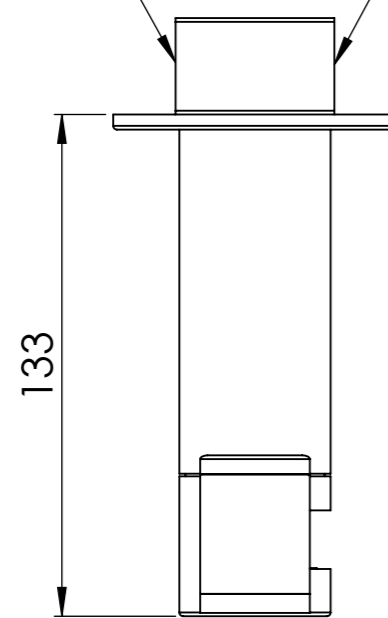
Descrizione: Miscelatore da incasso con sistema shut-off ed elemento scorrevole di sicurezza

Description: Built-in mixer with shut-off sistem and sliding safety system



ACQUA CALDA G1/2"
HOT WATER G1/2"

ACQUA FREDDA G1/2"
COLD WATER G1/2"



Cartuccia progressiva
Progressive cartridge

